

Información Importante

La Universidad Santo Tomás, informa que el(los) autor(es) ha(n) autorizado a usuarios internos y externos de la institución a consultar el contenido de este documento a través del catálogo en línea, página web y Repositorio Institucional del CRAI-USTA, así como en las redes sociales y demás sitios web de información del país y del exterior con las cuales tenga convenio la Universidad.

Se permite la consulta a los usuarios interesados en el contenido de este documento, para todos los usos que tengan **finalidad académica**, siempre y cuando mediante la correspondiente cita bibliográfica se le dé crédito al trabajo de grado y a su autor, nunca para usos comerciales.

De conformidad con lo establecido en el Artículo 30 de la Ley 23 de 1982 y el artículo 11 de la Decisión Andina 351 de 1993, la Universidad Santo Tomás informa que “los derechos morales sobre documento son propiedad de los autores, los cuales son irrenunciables, imprescriptibles, inembargables e inalienables.”

**Centro de Recursos para el Aprendizaje y la Investigación, CRAI-USTA
Universidad Santo Tomás, Bucaramanga**

Guía hacia una vivienda más saludable

María Camila Martínez-Villalba Gómez

Trabajo de grado para optar por el título de Arquitecta

Director:

Arquitecto Juan Felipe Quijano García

Master en Medio Ambiente y Arquitectura Bioclimática

Universidad Santo Tomás, Bucaramanga

División de Ingenierías y Arquitectura

Facultad de Arquitectura

2020

Contenido

	Pág.
1. Título.....	33
2. Objetivos.....	33
2.1 Objetivo general.....	33
2.2 Objetivos específicos	33
3. Problema	33
4. Justificación	35
5. Marco referencial.....	36
5.1 Marco teórico conceptual.....	36
5.1.1 Accesibilidad.....	36
5.1.2 Color en la vivienda	36
5.1.3 Confort térmico	37
5.1.4 Diseño biofílico.....	37
5.1.5 Materiales.....	38
5.1.6 Saludable.....	39
5.1.7 Salud térmica.....	39
5.1.8 Síndrome del edificio enfermo (SBS).....	39

5.1.9 Ventilación.....	40
5.1.10 Vivienda.....	41
5.1.11 Vivienda saludable.....	42
5.2 Marco histórico.....	43
5.3 Marco normativo.....	45
5.3.1 Normas y estándares.....	45
5.3.2 Certificaciones de arquitectura saludable.....	47
6. Metodología.....	112
7. Guía hacia una vivienda más saludable.....	116
7.1. Accesibilidad y movilidad física.....	117
7.1.1 Conceptualización.....	117
7.1.2 Desarrollo práctico.....	122
7.2 Color y salud.....	152
7.2.1 Conceptualización.....	152
7.2.2 Desarrollo práctico.....	159
7.3 Diseño biofílico.....	176
7.3.1 Conceptualización.....	176
7.3.2 Desarrollo práctico.....	177
7.4 Materiales.....	197
7.4.1 Conceptualización.....	197

7.4.2 Desarrollo práctico	198
7.5 Salud térmica	208
7.5.1 Conceptualización	208
7.5.2 Desarrollo práctico	219
8. Conclusiones	234
9. Limitaciones y proyecciones	236
10. Recomendaciones	237
11. Referencias.....	238

Lista de Tablas

	Pág.
Tabla 1. <i>Tabla de códigos y normas</i>	45
Tabla 2. <i>Marco de certificaciones internacionales de arquitectura saludable</i>	48
Tabla 3. <i>Living Building Challenge 4.0</i>	52
Tabla 4. <i>WELL V2</i>	55
Tabla 5. <i>Healthy Building Certificate</i>	76
Tabla 6. <i>9 cimientos de un edificio saludable – Universidad de Harvard</i>	89
Tabla 7. <i>Fitwell</i>	93
Tabla 8. <i>Comparativa de certificaciones de arquitectura saludable</i>	114
Tabla 9. <i>Convenciones dimensionales antropométricas</i>	124
Tabla 10. <i>Relación de aplicaciones dimensionales al diseño con figura correspondiente</i>	125
Tabla 11. <i>Relación de los colores a enfermedades, comportamientos y espacios de la casa</i>	172
Tabla 12. <i>Elementos de diseño biofílico y sus correspondientes atributos</i>	181
Tabla 13. <i>Patrones de diseño biofílico y respuestas biológicas</i>	183
Tabla 14. <i>Descripción de los 14 patrones de diseño biofílico</i>	188
Tabla 15. <i>Lista roja de materiales de construcción</i>	201
Tabla 16. <i>Clasificación climática de Caldas</i>	212
Tabla 17. <i>Clasificación climática de Lang</i>	212
Tabla 18. <i>Tipos de clima según Caldas - Lang</i>	213
Tabla 19. <i>ISO 8996/2004. Rango de tasa metabólica</i>	216
Tabla 20. <i>Valores de aislamiento térmico de la ropa</i>	216

Tabla 21. *Relación de parámetros vinculados a la salud térmica*..... 218

Tabla 22. *Escala de sensación térmica de siete niveles*..... 220

Lista de Figuras

	Pág.
<i>Figura 1.</i> Dimensiones antropométricas estimadas en Latino América.	122
<i>Figura 2.</i> Diámetro antropométrico de circulación de una persona.	123
<i>Figura 3.</i> Antropometría usuario en silla de ruedas.	123
<i>Figura 4.</i> Altura mínima de cabeza a techo, más de 20cm.	126
<i>Figura 5.</i> Altura mínima de hombros (facilitar el alcance hacia adelante).	126
<i>Figura 6.</i> Altura máxima para poder asistir objetos bajos (maletas).	126
<i>Figura 7.</i> Límite mínimo para la distancia de la superficie de un asiento al techo (más de 10cm, para sombreros y peinados).	127
<i>Figura 8.</i> Altura máxima del piso a la superficie del asiento de una silla.	127
<i>Figura 9.</i> Espacio mínimo requerido entre la superficie del asiento y un obstáculo a la altura de los muslos y profundidad mínima de la superficie del asiento.	127
<i>Figura 10.</i> Distancia mínima entre el coxis y espacio mínimo requerido entre la superficie del asiento y un obstáculo a la altura de los muslos.	128
<i>Figura 11.</i> Mínima distancia entre los brazos de un sillón (ancho de la superficie del asiento y alcance hacia adelante para poder asistir objetos con facilidad).	128
<i>Figura 12.</i> Claro mínimo para circular con los brazos extendidos.	128
<i>Figura 13.</i> Claros mínimos para diseñar ductos y claro mínimo para permitir el movimiento a la altura de lo hombros (espacio de trabajo).	129
<i>Figura 14.</i> Relación de objetos usuales con el hombre.	129
<i>Figura 15.</i> Diferentes anchos de corredores determinados por la intensidad de uso.	131

<i>Figura 16.</i> Izquierda: espacio límites para circulación de personas. Derecha: Espacios para circulación con obstrucciones.	132
<i>Figura 17.</i> Dimensión de puertas correderas y abatibles.	133
<i>Figura 18.</i> Marco sobre las puertas vidriadas.	135
<i>Figura 19.</i> Escalera accesible.	137
<i>Figura 20.</i> Distancia de avance y elevación recomendada de los escalones.	138
<i>Figura 21.</i> La altura mínima debe ser constante y a 2.0 m del nivel de las huellas.	138
<i>Figura 22.</i> Diferentes anchos de escalera según el número de personas.	139
<i>Figura 23.</i> Altura libre debajo de la escalera.	139
<i>Figura 24.</i> Plataforma elevadora.	141
<i>Figura 25.</i> Indicador táctil en la superficie peatonal e indicador visual.	142
<i>Figura 26.</i> Rampas.	143
<i>Figura 27.</i> Dormitorio accesible.	145
<i>Figura 28.</i> Distribución cocina accesible.	146
<i>Figura 29.</i> Medidas de accesorios del baño.	147
<i>Figura 30.</i> Distribución del baño para usuario en silla de ruedas.	148
<i>Figura 31.</i> Parqueadero para usuario en silla de ruedas.	150
<i>Figura 32.</i> Planta sala – comedor accesible.	151
<i>Figura 33.</i> Colores aditivos.	152
<i>Figura 34.</i> Colores sustractivos.	153
<i>Figura 35.</i> Colores secundarios.	153
<i>Figura 36.</i> Colores intermedios.	154
<i>Figura 37.</i> Armonía en complementarios.	155

<i>Figura 38.</i> Armonía en adyacentes.....	155
<i>Figura 39.</i> Armonía en analogía.....	156
<i>Figura 40.</i> Armonía en triadas.....	156
<i>Figura 41.</i> Interacción de la radiación con pintura blanca.....	157
<i>Figura 42.</i> Curva de reflectancia espectral para pintura blanca.....	157
<i>Figura 43.</i> Gama de verdes y azules recomendados.....	167
<i>Figura 44.</i> Gama de azules y verdes recomendados.....	168
<i>Figura 45.</i> Gama de lilas recomendados.....	168
<i>Figura 46.</i> Gama de blancos recomendados.....	169
<i>Figura 47.</i> Gama de naranjas recomendados.....	169
<i>Figura 48.</i> Gama de amarillos, naranja y rojo recomendados.....	170
<i>Figura 49.</i> Gama de azules y amarillo recomendados.....	170
<i>Figura 50.</i> Gama de verdes recomendados.....	170
<i>Figura 51.</i> Gama de rojos recomendados.....	171
<i>Figura 52.</i> Gama de amarillos recomendados.....	171
<i>Figura 53.</i> Gama de negros y grises recomendados.....	172
<i>Figura 54.</i> Gráfica de Víctor Olgyay.....	219
<i>Figura 55.</i> Gráfica de confort de P.O Fanger.....	220
<i>Figura 56.</i> Zonas de corrección arquitectónica sobre el ábaco psicrométrico.....	221
<i>Figura 57.</i> Climograma de bienestar de Givoni.....	223

Apéndices

	Pág.
Apéndice A. NTP 355. Consecuencias biológicas del estrés en el organismo	249
Apéndice B. ISO 8996/2004. Tasa metabólica según ocupación laboral	250
Apéndice C. ISO 8996/2004. Tasa metabólica según sexo y edad.....	251
Apéndice D. ISO 8996/2004. Tasa metabólica en relación a actividades y terrenos.....	252
Apéndice E. Velocidad del metabolismo según la actividad.....	254
Apéndice F. ISO 8996/2004. Tasa metabólica en relación a la carga de trabajo de las partes del cuerpo.....	255
Apéndice G. Tasa metabólica en relación a la postura del cuerpo	256
Apéndice H. ISO 7730/2006. Codificación de los valores de la norma ISO 7730.....	257
Apéndice I. ISO 7730/2006. Aislamiento térmico para combinaciones habituales de prendas	258
Apéndice J. ISO 7730/2006. Aislamiento térmico para prendas y cambios de temperatura operativa óptima.....	259
Apéndice K. Conductividad térmica de materiales empleados en cerramientos	261
Apéndice L. Caracterización térmica de diversos materiales constructivos.....	263

Resumen

La vivienda, al ser el espacio en el que una familia se desarrolla, debe cumplir con una serie de características que la conviertan en el lugar ideal para la consecución de la salud y el confort de sus habitantes. Dicho cumplimiento la convierte en una vivienda saludable y es una forma de garantizar el bienestar físico, emocional y psicológico de los miembros.

A partir de la anterior consideración se realizó este trabajo, con el que se pretendió la formulación de una guía hacia una vivienda más saludable y, en su cumplimiento, se estableció todo un documento con las especificaciones más importantes a seguir al momento de realizar un proyecto arquitectónico de esta índole. Para tal fin, se estableció una metodología desde la que se ejecutó una revisión minuciosa de las certificaciones internacionales más relevantes en materia de arquitectura saludable, que permitió la selección de unos factores y temas clave para el diseño de espacios pensados en el desarrollo salutífero de los sujetos.

Palabras clave: arquitectura saludable, vivienda saludable, guía.

Abstract

The house, being the space in which a family develops, must meet a series of characteristics that makes it the ideal place to achieve the health and comfort of its inhabitants. Such compliance makes it a healthy home and is a way to guarantee the physical, emotional and psychological well-being of the members.

Based on this consideration, this work was carried out, which sought to formulate a guide towards a healthier home and in compliance with it, a whole document was established with the most important specifications to follow when carrying out an architectural project of this nature. To this end, a methodology was established from which a meticulous review of the most relevant international certifications in the field of healthy architecture was carried out, which allowed the selection of some key factors and issues for the design of spaces for the healthy development of the subjects.

Key words: healthy architecture, healthy home, guide.

Glosarios

Glosario para accesibilidad

Según la Guía Técnica de Accesibilidad 2001, se definen los siguientes conceptos:

Accesibilidad: cualidad del medio que permite a todas las personas el uso de los espacios de forma autónoma y segura. Los términos accesible y adaptado se consideran en esta guía equivalentes.

Anchura de hombros bideltoides: anchura de hombros medida a nivel de los músculos deltoides.

Antropometría: ciencia que define las medidas físicas de una persona en cuanto a tamaño, forma y capacidades funcionales. Aplicado a salud ocupacional, las medidas antropométricas son usadas para estudiar la interacción de trabajadores con tareas, herramientas, máquinas, vehículos y equipo de protección, especialmente para determinar el grado de protección frente a los peligros a los que se vea expuesto. Los diseños incompatibles con la antropometría pueden resultar en incidentes y accidentes no deseados (Office, 2018).

Apoyo isquiático: elemento de mobiliario que puede utilizarse como apoyo sin necesidad de sentarse.

Área de actividad: superficie necesaria para que los usuarios accedan y usen los espacios, de las instalaciones y del mobiliario en situación de seguridad y de comodidad.

Área o zona de transferencia: espacio que posibilita el traspaso del usuario en silla de ruedas hacia el mobiliario.

Aseo compartido: espacio higiénico-sanitario que permite el acceso y el uso a las personas de ambos sexos.

Aseo específico: espacio higiénico-sanitario que permite el acceso y el uso a personas de un solo sexo.

Ayudas técnicas: elemento que actuando como intermediario entre la persona en situación de limitación o con movilidad reducida y el entorno, facilita la autonomía personal y hace posible el acceso y uso del mismo.

Banda-guía: tramo de un itinerario peatonal en el que la textura y el color son diferentes de los del resto del itinerario, cuya función es orientar y dirigir a las personas ciegas, o con deficiencias visuales y a las que tengan graves problemas de orientación.

Barrera: cualquier traba u obstáculo que impida o limite la accesibilidad.

Bocel: resalto que forma la huella de un peldaño que vuela sobre la tabica.

Bordillo: diferencia de nivel comprendida entre 3 cm y 15 cm.

Bucles magnéticos: sistema de transmisión de sonido que complementa a las prótesis auditivas, haciendo que el sonido de la fuente emisora prevalezca sobre el ruido ambiental.

Cambio de nivel: discontinuidad por diferencia de altura en los itinerarios peatonales.

Contrahuella: también conocida como tabica, en escaleras, es la parte vertical del fondo del peldaño o escalón (Ministerio de Trabajo y Asuntos Sociales España).

Discapacidad: término general que comprende las deficiencias, limitaciones de la actividad y restricciones de la participación. Se entiende por deficiencia como un problema que afecta una estructura o función; por limitación, una dificultad para ejecutar acciones o tareas; y por restricción, un problema para participar en situaciones vitales. Por consiguiente, la discapacidad

es un fenómeno complejo que refleja una interacción entre las características del ser humano y las características de la sociedad en la que vive (Organización Mundial de la Salud, s.f.).

Discapacidad física: deficiencia motora que genera una necesidad de adaptación a la persona, ocasionada por enfermedades, lesiones o condiciones congénitas. (Organización Mundial de la Salud, s.f.).

Ergonomía: ciencia que estudia los datos biológicos y los datos tecnológicos de mutua adaptación entre el hombre y su entorno inmediato.

Huella: en escaleras, es el ancho del escalón, medido en planta entre dos contrahuellas sucesivas. (Ministerio de Trabajo y Asuntos Sociales España)

Iluminancia: flujo luminoso que incide sobre la unidad de área de una superficie.

Loseta podotáctil: elemento constructivo perfilado utilizado en la creación de superficies de guía y alerta en zonas de tránsito para personas con discapacidad visual (Department of the Environment, Transport and Regions).

Mecanismos temporizados: aquellos que limitan el funcionamiento de una instalación durante un tiempo prefijado.

Persona con deficiencia: aquella que sufre una pérdida o anormalidad de una estructura o función psicológica, fisiológica o anatómica, o de parte de ellas.

Personas con discapacidad: persona que presenta limitaciones funcionales para interactuar con el ambiente social y físico en el cual vive debido a una condición de salud. (Organización Mundial de la Salud, s.f.).

Persona con movilidad reducida: aquella que temporal o permanentemente tiene limitada la capacidad de desplazarse.

Plano de trabajo: superficie sobre la que se realizan trabajos.

Resalte: diferencia de nivel igual o menor que 2 cm.

Ruptura de nivel: diferencia de nivel mayor que 15 cm.

Tabica: contrahuella. Parte vertical del frente de un peldaño.

Transferencia: cambio de la superficie de apoyo o asiento realizado por una persona con movilidad reducida.

Glosario para diseño biofílico

Biomimetismo: “es una nueva disciplina que trata de buscar soluciones tecnológicas inspiradas en los diseños de la naturaleza. En otras palabras, adaptar las soluciones que proporciona la naturaleza a retos y problemas que tengamos en un proceso productivo, tecnológico, organización, etc.” (Lessons from nature, 2020).

Biomorfia: de acuerdo con Kimaldi (2020), se trata del diseño a partir de medidas estandarizadas del cuerpo humano.

Eflorescencia: “cristales de sales, generalmente de color blanco, que se depositan en la superficie de ladrillos, tejas y pisos cerámicos o de hormigón” (Construmatica, 2020).

Fractales: “reiteración de un proceso geométrico que se va repitiendo cada vez a menor escala” (Requena, 2016).

Geomorfología: morfología de los elementos naturales de la superficie terrestre, según la RAE (2020).

Pátina: acabado que se da a ciertos materiales para lograr un efecto envejecido (RAE, 2020).

Glosario para materiales

Abrasión: cualquier rasguño, raspado o roce de un material que resulta en la liberación de pequeñas partículas y polvo. Puede ocurrir en patrones reconocibles de desvanecimiento y desgaste (Healthy Materials Lab, 2017).

Bencenos: conocido también como bencol, es un líquido incoloro de olor dulce. El benceno se evapora al aire rápidamente y es sumamente inflamable. Se encuentra en el aire, el agua y el suelo. La exposición humana con este, se ha asociado con una variedad de enfermedades y efectos en la salud agudos y a largo plazo, como cáncer y anemia aplásica (Humanos, 2019).

Cambio climático: en medio de las otras consecuencias, el cambio climático afecta el aire que nosotros respiramos. Al aire libre, cambios climáticos incrementan los niveles de contaminantes los cuales tienen fuertes efectos en la salud. Estos contaminantes también pueden encontrar su camino adentro, lastimando la calidad del aire interior (Healthy Materials Lab, 2017).

Cicloalcanos: hidrocarburos. Son compuestos orgánicos generalmente inflamables y causantes de efectos de gas invernadero que inclusive pueden llegar a ser neurotoxinas (RAE, 2020).

Compuestos Orgánicos Semivolátiles (SCOV's): son un subgrupo de los compuestos orgánicos volátiles que tienden a tener mayor peso molecular y mayor punto de ebullición que éstos. Los compuestos pueden evaporizarse de la superficie de los objetos que los contienen debido a que no están ligados a los materiales, por lo que están presentes tanto como químicos gaseosos en el aire, así como químicos adheridos a superficies en interiores o a otras partículas, como el polvo (Energy, s.f).

Compuestos Orgánicos Volátiles (COV's): son un grupo de sustancias químicas que se transforman fácilmente en gases o humos (Friendly Materials, 2020).

Degradación: es la descomposición química o física de los materiales. Cuando los materiales de construcción se degradan, pueden liberar sustancias o formar nuevos compuestos. Por ejemplo, las moléculas en los plásticos se degradan y liberan químicos a medida que envejecen. La degradación puede ocurrir a través de hidrólisis o foto degradación, la descomposición de los enlaces moleculares debido al agua o la luz solar, respectivamente (Healthy Materials Lab, 2017).

Formaldehído (CH₂O): es un gas incoloro, altamente tóxico e inflamable a temperatura ambiente. Posee un olor distintivo y pungente que puede causar una ligera sensación de irritación a ojos, nariz y garganta en concentraciones altas. La mayor exposición al formaldehído ocurre en industrias de fabricación de resinas, papel y fertilizantes, así como en preservantes alimenticios, productos de limpieza, antisépticos, medicinas y cosméticos. Su nivel de exposición depende de la dosis, la duración y el trabajo desempeñado (ChemicalSafetyFacts.org, 2020).

Halógenos: Elementos químicos no metálicos que forman sales minerales al unirse directamente con un metal. Los halógenos son muy reactivos, lo cual representa un peligro para el cuerpo humano, ya que al ingresar al mismo desplazan otros elementos o forman compuestos venenosos o tóxicos en su interior (RAE, 2020).

Hidrocarburos aromáticos policíclicos (HAP's): son un grupo de sustancias químicas que se forman durante la incineración incompleta del carbón, el petróleo, el gas, la madera, las basuras y otras sustancias orgánicas, como el tabaco y la carne asada al carbón. Como sustancias químicas puras, los HAP's existen generalmente como sólidos incoloros, blancos o verdes amarillosos pálidos y tienen un olor leve y agradable (Humanos, 2019).

Ionización: dentro de los edificios, la concentración de iones en el aire desciende debido al aire que circula a través de conductos metálicos, el humo del cigarrillo, la electricidad estática generada

por fibras sintéticas y otras actividades humanas. La falta de estos iones se ha vinculado en estudios con malestar, lasitud y pérdida de capacidad mental y física (Medigraphic, 2020).

Lixiviación: ocurre cuando el contenido del material se libera, o se lixivía, directamente en los líquidos. Los compuestos solubles en agua y aceite tienen el potencial de contaminar los alimentos y los suministros de bebida, y pueden absorberse más fácilmente a través de la piel (Healthy Materials Lab, 2017).

Oxidación: proceso metabólico que ocurre con reacciones como ardor y oxidación que pueden liberar subproductos dañinos en el medio ambiente. La quema de productos químicos halogenados (comúnmente utilizados en retardantes de llama) libera dioxinas, que son contaminantes orgánicos persistentes (POPs) altamente tóxicos (Harvard University, 2017).

Radón: es un gas radiactivo natural que emana del uranio, una sustancia que se encuentra en el suelo, el agua y las rocas. Inhalar demasiado radón puede dañar las células de los pulmones y conducir al cáncer del pulmón (Instituto Nacional del Cáncer, 2019).

Reflectancia: la reflectancia de un material particular hace referencia a la cantidad de luz que éste refleja en comparación con la cantidad de luz que originalmente incidió sobre él. Está directamente relacionado con qué tan brillante percibimos que dicho material es. De esta forma, un objeto solo es visible porque nuestros ojos reciben parte de la luz que es reflejada por él, y su color perceptible dependerá de qué partes del espectro de color visible éste puede reflejar. Los materiales blancos tienen la mayor reflectancia porque reflejan todas las partes del espectro igualmente, de manera opuesta al negro que refleja una menor cantidad (Cengel, 2004).

Smog electromagnético: las instalaciones eléctricas en viviendas y líneas de alta tensión generan contaminación con campos eléctricos y magnéticos. Campos de baja frecuencia provocan, a nivel celular y en laboratorio, afectaciones el flujo de iones, interferencias con el ADN e

interacción con el proceso bioquímico de células cancerígenas, aunque no se ha podido demostrar que afecten de forma irreversible a un ser humano en condiciones reales de exposición, aunque hoy en día la industria se ha enfocado más en desarrollar tecnologías para electrodomésticos y transformadores que generen una menor radiación (World Health Organization, 2019).

Volatilización: proceso por el cual los químicos son vaporizados y liberados al aire. Es común entre los materiales aplicados en humado, como adhesivos, pinturas y acabados (Harvard University, 2017).

Glosario para salud

Aliesthesia: generalmente hace referencia a la percepción cambiada de un estímulo periférico dado como resultado de la estimulación de sensores internos; en fisiología térmica, la dependencia de la sensación térmica tanto en la piel como en las temperaturas centrales. (The Commission for Thermal Physiology of the International Union of Physiological Sciences, 2001).

Bienestar: estado de la persona cuyas condiciones físicas y mentales le proporcionan un sentimiento de satisfacción y tranquilidad (Icaria, 2019).

Calidad del aire: se percibe en el cuerpo humano a través de la nariz y los ojos y se distinguen características olfativas y químicas en sus membranas mucosas, altamente sensibles a elementos irritantes. La respuesta combinada de estos dos sentidos determina la percepción del aire como fresco o viciado (Sáez, 2017).

Cognitivo: aquello que pertenece o que está relacionado al conocimiento. Éste, a su vez, es el cúmulo de información que se dispone gracias a un proceso de aprendizaje o a la experiencia (Definicion.de, 2008).

Cromoterapia: método curativo de algunas enfermedades que se fundamenta en los efectos producidos por los colores en el organismo (IKNX Ingeniería, s.f.).

Depresión: es un trastorno mental frecuente, que se caracteriza por la presencia de tristeza, pérdida de interés o placer, sentimientos de culpa o falta de autoestima, trastornos del sueño o del apetito, sensación de cansancio y falta de concentración. Dificulta sensiblemente el desempeño en el trabajo y la capacidad para afrontar la vida diaria. Puede conducir al suicidio. Organización mundial de la salud (World Health Organization, 2019).

Desarrollo cognitivo: se enfoca en los procedimientos intelectuales y en las conductas que emanan de estos procesos. Está vinculado a la capacidad natural que tienen los seres humanos para adaptarse e integrarse a su ambiente (Definicion.de, 2008).

Dopamina: neurotransmisor que está presente en diversas áreas del cerebro y que es especialmente importante para la función motora del organismo. Es muy importante en todas las respuestas nerviosas que están relacionadas con la expresión de las emociones” (Liuti, s.f.).

Esclerosis lateral amiotrófica (ELA): es una enfermedad progresiva del sistema nervioso que afecta las células nerviosas en el cerebro y la médula espinal, y causa pérdida del control muscular (Mayo Clinic, 2019).

Esclerosis Múltiple (EM): es una enfermedad neurológica que afecta el sistema nervioso central, formado por el cerebro y la médula espinal (España E. M., s.f).

Estrés: amenaza real a la integridad fisiológica y psicológica de un individuo que resulta en una respuesta fisiológica y/o conductual (Bruce McEwen, 2000).

Fatiga: trastorno caracterizado por cansancio extremo e incapacidad para funcionar debido a la falta de energía. Puede ser aguda o crónica (Instituto Nacional del Cáncer, 2019).

Lupus: es una enfermedad autoinmunitaria crónica y compleja que puede afectar las articulaciones, la piel, el cerebro, los pulmones, los riñones y los vasos sanguíneos de manera que provoca inflamación generalizada y daño del tejido en los órganos afectados (Alliance, 2020).

Presión sanguínea: es la fuerza que se aplica contra las paredes de las arterias cuando el corazón bombea la sangre al cuerpo. Esta presión está determinada por la fuerza, cantidad de sangre bombeada y el tamaño y flexibilidad de las arterias (Biblioteca Nacional de Medicina de los EE. UU., 2020).

Presión sanguínea alta (Hipertensión): es una patología crónica que consiste en el aumento de la presión arterial. Una de las características de esta enfermedad es que no presenta unos síntomas claros y que estos no se manifiestan durante mucho tiempo (Cúidate Plus, 2019).

Presión sanguínea baja (Hipotensión): cuando la presión arterial es mucho más baja de lo normal, esto significa que el corazón, el cerebro y otras partes del cuerpo no reciben suficiente sangre (Biblioteca Nacional de Medicina de los EE. UU., 2020).

Presión arterial diastólica: es la cantidad de presión que hay en tus arterias entre un latido y otro. También hace referencia a la presión en los vasos sanguíneos entre los latidos del corazón (Mayo Clinic, 2019).

Presión sanguínea sistólica: es la presión máxima que ejerce el corazón cuando late bombeando sangre. Cuando la presión arterial se mantiene mucho tiempo alta, hace que el corazón bombee con más fuerza y trabaje demasiado lo que con lleva a ataques cardiacos, insuficiencia cardiaca, insuficiencia renal y accidente cerebrovascular (Biblioteca Nacional de Medicina de los EE. UU., 2020).

Respuesta fisiológica: es la reacción que se produce en el organismo ante los estímulos estresores. Ante una situación de estrés, el organismo tiene una serie de reacciones fisiológicas

que suponen la activación del eje hipofisopararrenal y del sistema nervioso vegetativo (Ministerio de Trabajo y Asuntos Sociales de España, s.f.).

Ritmo cardíaco: número de latidos del corazón por la unidad de tiempo. Se expresa generalmente como batidos por minuto (BPM) (News Medical Life Sciences, 2020).

Ritmos circadianos: son cambios físicos, mentales y conductuales que siguen un ciclo diario, y que responder, principalmente, a la luz y la oscuridad en el ambiente de un organismo. Pueden afectar el sueño, la temperatura del cuerpo, las hormonas, el apetito y otras funciones del cuerpo. También conocido como el “reloj biológico” (Instituto Nacional del Cáncer, 2019).

Salud: es un estado de completo bienestar físico, mental y social, y no solamente la ausencia de afecciones o enfermedades (World Health Organization, 2019).

Salud mental: incluye el bienestar emocional, psicológico y social. Afecta la forma en que pensamos, sentimos y actuamos cuando enfrentamos la vida. También ayuda a determinar cómo manejamos el estrés, nos relacionamos con los demás y tomamos decisiones. La salud mental es importante en todas las etapas de la vida, desde la niñez y la adolescencia hasta la adultez (Biblioteca Nacional de Medicina de los EE. UU., 2020).

Sistema circadiano: está constituido por un conjunto de estructuras que generan, coordinan y sincronizan el ritmo de sueño y vigilia y el resto de los ritmos circadianos, tanto internamente como con el ambiente (Madrid, Arboledas, & Ferrández, 2018).

Sistema nervioso simpático: regula de forma involuntaria numerosas acciones, entre ellas la contracción de los músculos lisos y la secreción de muchas glándulas. Aumenta la frecuencia y fuerza de los latidos del corazón, dilata los bronquios del pulmón, dilata la pupila, aumenta la presión arterial, dilata los vasos sanguíneos que aportan sangre a los músculos esqueléticos de todo

el cuerpo y estimula la producción de sudor por las glándulas sudoríparas (World Health Organization, 2019).

Glosario para salud térmica

Acoplamiento: se define como acoplamiento al posible intercambio térmico entre las diferentes zonas adyacentes de un edificio (Documento Básico HE Ahorro de Energía , 2013).

Aislamiento de la ropa: la ropa es tanto una posible causa de malestar térmico como un control del mismo a medida que nos adaptamos al clima en el que trabajamos. Puede agregar capas de ropa si siente frío o quitar capas de ropa si siente calor. Muchas empresas inhiben esta capacidad para que los empleados realicen adaptaciones razonables a su ropa, ya que requieren que usen un uniforme o PPE específico (Ejecutivo de Seguridad y Salud, 2020).

Aislamiento térmico: capacidad de los materiales para oponerse al paso del calor por conducción. Se evalúa por la resistencia térmica que tienen. La medida de la resistencia térmica (o capacidad de aislar térmicamente) se expresa el Sistema Internacional, en m^2K/W (metro cuadrado x °Kelvin por watt). La magnitud inversa a la resistencia térmica es la conductividad térmica. Todos los materiales oponen resistencia, en mayor o menor medida, al paso del calor a través de ellos. Algunos oponen una resistencia muy baja (ejemplo, los metales) por lo que se dice que son buenos conductores, mientras que otro ofrece una alta resistencia (son los llamados aislantes térmicos). Los materiales de construcción (yesos, ladrillos, morteros) presentan una resistencia media (Rougeron, 1977).

Calidad aceptable de aire interior: aire en el cual no hay contaminantes conocidos en concentraciones nocivas como lo determinan las autoridades responsables y con el cual una

mayoría substancial (80% o más) de las personas expuestas se sienten satisfechas (American Society of Heating Refrigerating and Air Conditioning Engineer, 2007).

Calidad del ambiente interior: es un término que se refiere a la calidad del aire dentro y alrededor del edificio y la estructura, especialmente en lo que se relaciona con la salud y el confort de los ocupantes del edificio. Puede ser afectada por gases, (incluyendo monóxido de carbono, radón, compuestos orgánicos volátiles), material en partículas, microbios contaminantes (moho, bacterias) o cualquier material o factor estresante de energía que puede inducir a condiciones adversas para la salud (Calidad de aire interior (CAI o IAQ) del Control ambiental España. 2010).

Calor metabólico: es una consecuencia de la actividad corporal y debe ser estimado en cada caso en particular (Jaureguiberry, s.f.). Es el calor corporal proveniente del usuario causado por su actividad física desempeñada y que se ve afectado por factores como edad, peso, sexo y nivel físico (Ejecutivo de Seguridad y Salud, 2020).

Carta Solar: diagrama en el que se representa la posición del sol sobre un lugar determinado para fechas diferentes y a diferentes horas, en función de la altura del sol y azimut del punto (orientación con respecto al Sur). En el eje vertical se sitúa la altura solar en grados sexagesimales y en el eje horizontal el azimut desde el Sur (Serra, R, Coch, H. 1995).

Clima: conjunto fluctuante de condiciones atmosféricas caracterizado por los estados y la evolución del tiempo, en el curso de un periodo suficientemente largo y en un dominio espacial determinado (Linés, 2010).

Climogramas de bienestar: Los climogramas son herramientas de diseño bioclimático basadas en la premisa del bienestar higrotérmico. Proporcionan información sobre las diferentes estrategias constructivas y de diseño disponibles y, al superponer sobre ellos las condiciones climáticas concretas del lugar, indican directamente cuales deben emplearse (Neila, 2004).

Climograma de Bienestar de B. Givoni: es una carta que permite determinar las estrategias bioclimáticas a adoptar en función de las condiciones higrotérmicas del edificio en una determinada época del año. En este diagrama psicométrico se distinguen unas zonas asociadas a sus respectivas técnicas bioclimáticas que permiten alcanzar la zona de bienestar (Arquitectura Eficiente, 2020).

Conducción: es la manera de transferir calor desde una masa de temperatura más elevada a otra de temperatura inferior por contacto directo. El coeficiente de conducción de un material mide la capacidad de este para conducir el calor a través de la masa del mismo. Los materiales aislantes tienen un coeficiente de conducción pequeño por lo que su capacidad para conducir el calor es reducida, de ahí su utilidad como aislantes (Cengel, 2004).

Conductividad térmica: propiedad termo física de los materiales que se determina al conocer la cantidad de calor que fluye a través de un material cuando existe una diferencia de temperaturas. Es un valor constante medido que depende de la temperatura del material, la densidad, la porosidad y el contenido de agua, entre otros (Lienhard, 2006).

Confort: es un término francés aceptado por el diccionario de la Real Academia Española (RAE) que procede del inglés confort. Se trata de aquello que brinda comodidades y genera bienestar físico o material al usuario (Definicion.de, 2008).

Confort térmico: condición mental en la que se expresa satisfacción con el ambiente térmico a través de los intercambios de energía con el ambiente circundante (ASHRAE, 1966).

Convección: consiste en un intercambio de calor entre el aire y una masa material que se encuentran a diferentes temperaturas. El transporte del calor se produce por movimientos naturales debido a la diferencia de temperaturas, el aire caliente tiende a subir y el frío baja, o bien mediante mecanismos de convección forzada (Cengel, 2004).

Densidad: característica que afecta de manera significativa el desempeño térmico de los materiales. La densidad, o masa específica de un material, es el coeficiente que resulta de dividir la cantidad de masa (Kg) de dicho material por su volumen unitario (m³). Así, la densidad que caracteriza al material se mide en kilogramos por metro cúbico (kg/m³) (UNE-EN ISO 13786, 2011).

Diagrama Psicométrico: un diagrama psicométrico o carta psicométrica es un gráfico integrado por familias de curvas, trazadas a partir de las ecuaciones de estado que relacionan los parámetros que caracterizan la mezcla aire-vapor de agua (Cengel, 2004).

Elementos climáticos: se definen los elementos del clima como aquellos fenómenos meteorológicos los cuales están vinculados directamente unos con otros, estos varían su intensidad dependiendo de la interacción que tengan con los diversos factores del clima. Por medio de los elementos climáticos se puede definir el clima específico de un lugar en la superficie terrestre. Básicamente los elementos del clima son la temperatura, la humedad relativa, la precipitación, la radiación solar, la velocidad del viento y la presión barométrica (Climatología dinámica, sinóptica o sintética. Origen y desarrollo "en Revista de Geografía Depto. de Geografía Univ. pg. 140).

Homeostasis: son los mecanismos de regulación del cuerpo encargados de mantener la temperatura interior constante frente a las variaciones exteriores (Serra, R, Coch, H. 1995).

Humedad relativa: es la humedad que contiene una masa de aire, en relación con la máxima humedad absoluta que podría admitir, sin producirse condensación, conservando las mismas condiciones de temperatura y presión atmosférica. Esta es la forma más habitual de expresar la humedad ambiental. Si una masa de aire tiene el 50% de agua respecto a la máxima que podría admitir, su humedad relativa es del 50%. Como la capacidad del aire para absorber humedad varía

con la temperatura, la humedad relativa aumenta cuando desciende la temperatura, aunque la humedad absoluta se mantenga invariable (Sáenz, 2001).

HVAC: (Heating, Ventilation and Air Conditioning) término designado para los sistemas de acondicionamiento ambiental de calefacción, ventilación y aire acondicionado (Shaimaa, 2018).

Índice metabólico: se utiliza en climatización para aproximarse a la sensación de comodidad térmica, evaluando la cantidad de calor que el cuerpo humano necesita disipar al ambiente, según la actividad realizada (Serra & Coch, 1995).

Inercia térmica: dificultad que ofrece un cuerpo a cambiar su temperatura debido a su masa térmica, ya sea por densidad o por volumen (UNE-EN ISO 13786, 2011).

Masa térmica: producto del volumen por la densidad y por el calor específico. Dado que el calor específico de los materiales varía un poco, los elementos con mayor masa, ya sea por densidad o por volumen, son los que tendrán mayor inercia térmica (UNE-EN ISO 13786, 2011).

Metabolismo: el metabolismo es la fuente de energía del cuerpo, y la cantidad de energía que libera depende de la cantidad de actividad muscular (Chávez, F. 2002).

Precipitación: este término viéndolo desde la meteorología se refiere a cualquier tipo de hidrometeoro (lluvia, nieve, granizo, etc.) que cae desde la atmosfera y se deposita sobre la superficie terrestre. La precipitación se produce cuando las gotas del agua que se encuentra estancada en las nubes se saturan hasta el punto en que caen sobre la superficie del planeta por su tamaño y la fuerza de gravedad, por lo que es supremamente importante para el ciclo hidrológico llevando el agua dulce a la parte emergida de la corteza terrestre por lo que mejora la vida en el planeta (Porto y Merino, 2013).

Presión barométrica: se conoce por presión barométrica a la fuerza ejercida por la atmosfera que rodea la tierra hacia los objetos que se encuentran en contacto con ella. Una de las variantes

de la presión barométrica es la altitud, pues a mayor latitud menor presión, un aumento en altitud de 1000 m genera una disminución en la presión de aproximadamente 100 hPa (Guía Metas, 2005).

Psicrometría: la psicrometría (del griego υστρομετρία, compuesto por υστρός, «frío», y μετρία, «medición») es una rama de la ciencia dedicada al estudio de las propiedades termodinámicas del aire húmedo y al efecto de la humedad atmosférica en los materiales y en el confort humano (Givoni B, 1976).

Radiación solar: la radiación solar es la energía que es emitida por el sol, la cual se propaga en distintas direcciones a través del espacio mediante ondas electromagnéticas, esta energía es el principal motor que determina los cambios de los procesos atmosféricos y el clima. La unidad de medida que se refiere a la energía solar que cae sobre la superficie de la tierra es Wh/m² (IDEAM, 2014).

Resistencia térmica (R): capacidad de un material para resistir el paso de flujos de calor. Es la oposición al paso del calor que presenta una capa de cierto espesor (e) de un material aislante. Es inversamente proporcional a la conductividad térmica y aumenta con el espesor de material (Chapman, 1990).

Resistividad térmica: capacidad de los materiales para oponerse al paso del calor (Cengel, 2004).

Sobrecalentamiento: fenómeno generado como consecuencia de la transformación, en un espacio cerrado, de la energía radiante de origen solar en energía térmica (Serra, R, Coch, H. 1995).

Temperatura: la temperatura es una magnitud física con la cual se puede conocer la cantidad de calor que tiene algo en específico, ya sea un objeto, un cuerpo o el en el mismo ambiente; esta magnitud física se relaciona directamente con una situación de frío y de calor donde una refleja menor temperatura y la otra mayor temperatura respectivamente.

En la superficie terrestre la radiación solar incide más fuerte en la zona ecuatorial, por lo que es donde se registran las temperaturas más elevadas y hacia la zona de los polos la temperatura va disminuyendo drásticamente (Pérez, Porto & Gardey 2010).

Temperatura radiante: es la temperatura media de los objetos que rodean a una persona (techos, paredes, suelos, equipos de trabajo, etc.) y que influye en la pérdida o ganancia de calor de dicha persona debido al intercambio de radiaciones térmicas (The Commission for Thermal Physiology of the International Union of Physiological Sciences, 2001).

Temperatura y humedad del ambiente: son elementos muy importantes en la sensación de confort de los usuarios de un espacio. A bajas temperaturas el aire húmedo se percibe más cálido que el aire seco, por eso en países nórdicos hay recomendaciones específicas para evitar el resecamiento de nariz y garganta como, por ejemplo, 30% de humedad relativa para una temperatura de 20°C. Acercándose más al trópico, con humedades que rondan el 70% hacia arriba, aumenta el riesgo de proliferación de hongos y ácaros y se necesitan deshumidificadores en las viviendas (The Commission for Thermal Physiology of the International Union of Physiological Sciences, 2001).

Velocidad del viento: se refiere a la velocidad con la que el aire de la atmosfera se desplaza sobre la superficie de la tierra; estas velocidades junto con la dirección del viento tienen un gran impacto en el clima pues cerca del suelo esta es más baja y según la altura que va teniendo, se va aumentando rápidamente; también influye los obstáculos que se presentan en su recorrido, pues entre más obstáculos tenga, más frenada será su trayectoria. Por esta razón el viento tiende a tener más velocidad sobre las colinas que en las depresiones terrestres (Gregory Hamel, 2018).

Introducción

Una familia se alberga en un espacio arquitectónico que varía de acuerdo con las posibilidades económicas de la misma. La vivienda, entonces, es el lugar en el que la familia se desarrolla como tal y debe contar con una serie de características que la conviertan en un lugar apto para el descanso, el confort y el buen desarrollo de las personas que la habitan. Así, una vivienda que cumpla con los requerimientos necesarios para la protección de la salud física y mental de sus habitantes es considerada vivienda saludable, y su diseño contempla numerosos aspectos que van desde la salud térmica hasta los colores de los espacios. Es por eso que surge el presente trabajo.

Entre tanto, este proyecto pretende la formulación de una guía para el diseño de una vivienda más saludable, de manera que se atienda a las necesidades de confort, salud y sana convivencia con el ambiente, de las personas. Para ello, a continuación, se dispondrá de un apartado que comienza con la delimitación de unos objetivos de investigación que servirán como derrotero para cumplir con el propósito del presente proyecto. Una vez culminada dicha labor, se especificará el problema de investigación y, desde ahí, se expondrá la justificación de la elaboración de la guía objeto del proyecto. Seguido de esto, estará un marco conceptual que dará al trabajo una delimitación teórica, para así dar paso a un capítulo destinado a la especificación de la metodología de investigación propiamente dicha para el mismo.

Luego de eso, se encontrará una selección temática de los ítems más importantes, lo cual permitirá el desarrollo propiamente dicho, de una guía para el diseño de una vivienda más saludable, dándose cumplimiento al objetivo de la presente investigación y se presentarán unas conclusiones metodológicas y unas consideraciones finales importantes respecto al diseño de viviendas saludables.

1. Título

Guía hacia una vivienda más saludable.

2. Objetivos

2.1 Objetivo general

Formular una guía para el diseño de una vivienda más saludable.

2.2 Objetivos específicos

- Elaborar un análisis comparativo de los diferentes factores de diseño saludable que se tienen en cuenta en las certificaciones internacionales más relevantes.
- Seleccionar los factores que se van a tener en cuenta para abordar en la guía.
- Sugerir los métodos para la implementación de los factores que se seleccionaron previamente.

3. Problema

Para las civilizaciones, desde tiempos remotos, el concepto de sociedad se fundamenta en la familia como núcleo de la misma. Esto en tanto que es en el seno familiar donde se gestan los procesos de formación de los individuos como personas políticas pertenecientes a un entorno que mantiene con ellos una relación recíproca en la que los sujetos afectan al entorno y a su vez el entorno a los sujetos. Luego, todas las condiciones en las que se organiza la familia deben favorecer el desarrollo íntegro de los individuos desde lo psicológico, lo físico, lo moral, lo político, lo cognitivo hasta lo

social. Cada una de las dimensiones del ser humano deben tener su cimiento en un proceso de desarrollo que inicia fundamentalmente en el seno del hogar.

Dentro de tales condiciones, de las que, además, numerosas disciplinas han dispuesto parte de sus estudios para su apoyo, se encuentra la vivienda. Una familia se alberga en un espacio arquitectónico que varía de acuerdo con las posibilidades económicas de la misma. La vivienda, entonces, es el lugar en el que la familia se desarrolla como tal y debe contar con una serie de características que la conviertan en un lugar apto para el descanso, el confort y el buen desarrollo de las personas que la habitan.

En el panorama mundial, según la BMA (2003), desde el inicio de este siglo se contempla que en los países desarrollados las viviendas que no cuentan con requisitos saludables afectan de forma negativa la salud física y mental de las personas, tanto que se estima que esto multiplica las enfermedades e incluso reduce sus expectativas de vida. Luego, esta no es una realidad ajena a los países en vía de desarrollo; de hecho, se estima que en las regiones más vulnerables uno de los factores que propician esa vulnerabilidad resulta ser la inexistencia de viviendas saludables.

Para el caso de Colombia, según un estudio realizado por un grupo de 12 investigadores de la Universidad Pontificia Javeriana, en cabeza de Olga Lucía Ceballos, directora del Instituto Javeriano de Vivienda y Urbanismo, se tiene que la comunidad demanda la presencia del Estado en la construcción de viviendas y espacios urbanísticos con condiciones saludables puesto que las condiciones de habitabilidad influyen directamente en la salud de las personas.

En consecuencia, surge la necesidad de proponer una guía para el diseño de una vivienda más saludable. Dado que tener en cuenta todos los factores y elementos de diseño requeriría un producto demasiado extenso, la presente investigación pretende delimitar su alcance, específicamente, a los aspectos de accesibilidad, color, diseño biofílico, materiales y salud térmica.

Por tanto, se plantea como pregunta de investigación ¿qué aspectos se deben tomar en cuenta para la construcción de una vivienda más saludable?

4. Justificación

El desarrollo de los individuos y el cuidado de su buena salud acciona directamente sobre los aspectos comportamentales y el rendimiento de los mismos en cada una de sus dimensiones y contextos, es decir, una persona con un adecuado descanso o con un entorno aséptico, tiene mayores probabilidades de presentar comportamientos y ritmos de vida salubres para sí mismos y para la sociedad.

Así también, un niño que cuente en su hogar con espacios higiénicos y acordes con sus necesidades de estimulación y descanso tendrá una elevada tendencia al fortalecimiento de sus competencias actitudinales y aptitudinales, como lo mencionan Quintero, Munévar & Munévar (2015) al reflexionar que los espacios saludables favorecen el desarrollo escolar de los estudiantes.

En consecuencia, la importancia del presente proyecto radica en que permite ser una guía no solo para el diseño de una vivienda más saludable, sino que plantea una reflexión sobre la tenencia en cuenta y la divulgación de este aspecto clave para el desarrollo de las personas.

Así, desde una investigación cualitativa propositiva el presente documento servirá como una guía que tomará en cuenta los aspectos más relevantes e influyentes en la salubridad de las personas, que pueden prevenirse o apoyarse en su tratamiento desde la arquitectura, en tanto que no debe desdeñarse el hecho de que los asuntos propios de la salud pertenecen específicamente a los profesionales de ese campo. No obstante, con toda realidad, debe acotarse también que desde otras disciplinas estos procesos pueden apoyarse y que, en últimas, en un deber ético de todo saber influir de forma positiva en la salubridad de las comunidades.

5. Marco referencial

5.1 Marco teórico conceptual

5.1.1 Accesibilidad. Icontec (2006) define la accesibilidad como “una característica que permite en cualquier espacio o ambiente exterior o interior el fácil desplazamiento de la población en general y el uso en forma confiable segura de los servicios instalados en esos ambientes, incluyendo la eliminación de barreras físicas, actitudinales y de comunicación” (pág. 17). Luego, una casa accesible es aquella vivienda cuyo diseño permite que todas las personas, sin importar su condición física o cognitiva, puedan acceder a ella sin algún tipo de limitación que provenga del diseño de la misma. La accesibilidad se instala, entonces, como una característica inherente del concepto de vivienda saludable, bajo la postura del presente documento. En precisión, por la extensión que requiere abarcar todo lo que comprende este tema en específico, la investigación en curso delimita la guía a la accesibilidad para personas con movilidad reducida (usuario en silla de ruedas).

5.1.2 Color en la vivienda. Para articular el color en los espacios arquitectónicos es necesario remitirse al estudio de la psicología, disciplina que se ha encargado de indagar a cerca de la percepción del color y los efectos que esta sugiere en el ser humano. De acuerdo con la Escola d'art superior de disseny de VIC (s.f.), la subjetividad que interviene en las formas de sensación respecto de los colores provoca funciones de adaptación y de oposición. Las primeras significan respuestas activas, intensas y excitantes, mientras que las segundas se representan como respuestas pasivas, débiles, sedantes y con tendencia a la tranquilidad. Desde estas reacciones se han

configurado los significados primarios de los colores que, entre otras cosas, tiene que ver con connotaciones culturales, religiosas y del consenso social.

El color influye sobre el ser humano, y también la humanidad le ha conferido significados que trascienden de su propia apariencia. Sus efectos son de carácter fisiológico y psicológico, pudiendo producir impresiones y sensaciones de gran importancia, pues cada uno tiene una vibración determinada en nuestra visión y por tanto en nuestra percepción (Escola d'art i superior de disseny de VIC, s.f.).

Esto significa que el color tiene la capacidad de influir en las actitudes y percepciones de las personas, de acuerdo con esas connotaciones aprendidas por la dinámica social que repercuten en una respuesta psicológica y física, de acuerdo con las clasificaciones que la cultura le determina a cada color en sus diferentes tonalidades y variaciones.

5.1.3 Confort térmico. Los edificios existen para modificar el clima y crear un ambiente interior confortable. Si el ambiente interior no es lo suficientemente agradable para los usuarios, estos buscarán la manera de mejorar los niveles de confort a través de sistemas de calefacción o refrigeración, medidas que aumentan el consumo de energía, aunque se utilicen equipos e instalaciones de alta tecnología. Consiguientemente, definimos el confort térmico, según la norma ISO 7730, como “la condición mental en la que se expresa satisfacción con el ambiente térmico a través de los intercambios de energía con el ambiente circundante”.

5.1.4 Diseño biofílico. Se denomina diseño biofílico, a la forma de diseño que considera la inclusión de elementos vegetales dentro del diseño y la construcción arquitectónica. Tal inclusión posee pretensiones variadas que van desde lo estético hasta lo social y lo salubre, puesto que la

presencia de ambientes naturales para el desarrollo cotidiano de los sujetos, entre otras cosas, beneficia su salud y sus procesos de interrelación social. El diseño biofílico constituye un aporte esencial a la arquitectura, primero, desde el bienestar, en tanto que propone espacios que favorecen el manejo y la reducción del estrés, generando un impacto en la salud mental, física e incluso en la creatividad y buena relación de los sujetos.

Luego, el aporte de este se da también el rendimiento, puesto que el sano disfrute de los espacios favorece los procesos de relación y comunicación entre las personas, de modo que se establece un mayor índice de rendimiento social y productivo de los mismos. Entre otras cosas, favorece los resultados individuales de modo que al permitir que los sujetos se sientan más cómodos, tranquilos y satisfechos, se tiene un impacto psicológico que se refleja en el estado de ánimo y la disposición a la interrelación.

En resumen, el diseño biofílico pretende la incorporación o la simultaneidad entre los espacios urbanos y la naturaleza, en función del goce estético y de la mejora de la salubridad en los ambientes internos y externos para el bienestar de las personas y del ambiente mismo.

5.1.5 Materiales. De acuerdo con Healthy Materials Lab (2017), muchos materiales de construcción parecen estables y resistentes en la superficie, pero estos mismos materiales se ven drásticamente diferentes a escala molecular, puesto que tienen químicos liberados como polvo, humos y compuestos solubles líquidos que pueden ingresar a nuestros suministros de aire, alimentos y agua, aumentando potencialmente el riesgo de exposición.

Una vez que los químicos han sido liberados en nuestros entornos existe una variedad de formas en las que estas sustancias pueden ingresar al organismo, ya sea por rutas de exposición directas

como la contaminación del aire, de los alimentos que comemos, la absorción a través de aceites en la piel o el consumo involuntario por medio de contacto mano a boca.

5.1.6 Saludable. La Organización Mundial de la Salud (OMS) define la salud como un estado de completo bienestar físico, mental y social, lo que supone que este concepto va más allá de la existencia o no de una enfermedad. Por otra parte, la Real Academia Española (RAE) define lo saludable como algo que sirve para conservar o restablecer la salud corporal.

5.1.7 Salud térmica. Dentro de la salud térmica se contemplan los aspectos de la temperatura que influyen en la salud de los individuos. ISTAS (2017) menciona que cuando los usuarios tienen una prolongada exposición al calor presentan riesgos en la salud y por tanto su funcionamiento se ve afectado de forma negativa. Dentro de las mayores amenazas se encuentra el riesgo de golpe de calor, que consiste en la falla de los mecanismos del cuerpo encargados de la disipación de calor.

Las temperaturas nocivas o extremas producen cuadros de estrés térmico, en ellos el cuerpo humano presenta reacciones adversas que inhiben el correcto funcionamiento del organismo.

5.1.8 Síndrome del edificio enfermo (SBS). Se considera síndrome del edificio enfermo no como una “dolencia” de la construcción, sino como las afectaciones de salud que sufren sus habitantes a causa de la contaminación de los espacios o de otras implicaciones por la inadecuada construcción y adaptación de la habitabilidad del lugar, según el portal Salud Canales Mapfre (2020).

Para que se pueda considerar un SEE, al menos deben estar afectados un 20% de los ocupantes, con síntomas tales como resfriados, congestión nasal y de los senos frontales,

afonía, alteraciones del gusto y el olfato, sequedad e irritación de las vías respiratorias (nariz, garganta), de la piel, de los ojos, cefalea, dificultades en la concentración, fatiga, alergias o hipersensibilidades de origen poco conocido, y que se presenten con carácter persistente (Salud Canales Mapfre, 2020).

Es importante acotar que todos estos síntomas han de desaparecer tras abandonar el edificio y que no solo se reducen a sintomatologías físicas puesto que también pueden ser psicológicas, de acuerdo con el caso específico de SEE. Estas implicaciones pueden deberse a el uso de materiales de baja calidad en la construcción y, con mayor frecuencia, en edificios con climatización automática, además de aparecer en espacios en los que las dinámicas psicosociales no son saludables.

5.1.9 Ventilación. Para García & Fuentes (1985):

El viento es un factor determinante en la obtención del confort; podemos usarlo como estrategia de control bioclimático creando flujos convectivos interiores y minimizando la infiltración tanto de aire frío del exterior como de fugas o “puentes térmicos” de aire caliente del interior, durante el periodo de bajo calentamiento; y promoviendo la disipación de calor a través de la ventilación o minimizando las infiltraciones de aire caliente durante el periodo de sobrecalentamiento.

En consecuencia, los autores plantean tres pasos para el diseño básico de la ventilación:

1. Tener un esquema claro del régimen del viento, contenido de humedad, temperatura, dirección, calidad y pureza, velocidad, turbulencia, zonas de calma, etc, y su comportamiento.
2. Hacer un análisis bioclimático para identificar los requerimientos de ventilación en función del confort.

3. Diseñar los sistemas de ventilación en función del viento mismo y de las necesidades de confort.

5.1.10 Vivienda. La Organización Panamericana de la Salud (OPS) y la (OMS) definen como “vivienda” a la conjunción de: “la casa”; como el refugio físico donde reside un individuo, el “hogar”; que es el grupo de individuos que vive bajo un mismo techo, el “entorno”; el ambiente físico inmediatamente exterior a la casa y la “comunidad”; como el grupo de individuos identificados como vecinos por los residentes.

Ahora bien, de acuerdo con el Ministerio de Vivienda (s.f.), se establece un mínimo de especificaciones en medidas para la construcción de viviendas unifamiliares o bifamiliares así:

- Las dimensiones de los lados de las alcobas tendrán como mínimo 2.7 m.
- El cerramiento de los patios deberá construirse con una altura mínima de 2 m.
- Para los baños, el lado mínimo será de 1.2 m, medido entre muros.
- Para la cocina, un espacio mínimo de 5 m².
- Para el comedor, 2,5 m².
- Para la sala, entre 9 y 12 m².
- Terraza, balcón o jardín: 10 m².
- Pasillos con mínimo 0.90 m.

Por su parte, en el ámbito nacional, se tiene el decreto 141 de 2012, en el que se designan las siguientes medidas mínimas:

- Espacios de uso común (estar + comedor + cocina) de mínimo 20 m² si han de estar situados en el mismo lugar.
- Cocina con 3,50 m².

- Habitaciones de mínimo 6 m².
- Patios de al menos 6 m².
- Salas mínimo 8 m².

5.1.11 Vivienda saludable. Según la OPS (2011) este término corresponde a las viviendas cuyo diseño favorece la salud de quienes la habitan y también de la comunidad que habita el entorno en el que esta se ubica. La OPS contempla la existencia de una estrecha relación entre las condiciones de habitabilidad de la vivienda y la salud social, mental y física de quienes la ocupan.

En términos precisos de la OPS (2011) una vivienda saludable es “1. Un lugar confortable, seguro y armónico para vivir y convivir. 2. Un espacio vital y necesario para el desarrollo de cada persona y toda la familia. 3. Un espacio íntimo en el que se comparten momentos importantes, se estrechan relaciones afectivas y se fortalece el núcleo familiar” (pág. 9). En ese sentido debe tenerse en cuenta que la vivienda no se entiende ahora como un mero espacio para el albergue de personas, sino también como el lugar en el que esas personas crean y fortalecen vínculos familiares, lazos especiales de convivencia y desarrollo social y donde las personas experimentan diferentes procesos de su diario vivir.

De manera simultánea la misma Organización menciona que la creación de una estrategia de vivienda saludable “promueve: 1. Que todas las personas que integran la familia gocen de buena salud. 2. Que las familias identifiquen y mantengan hábitos saludables. 3. Que las familias disminuyan los riesgos presentes en la vivienda y el entorno inmediato. Para Koen (s.f.):

La noción de bienestar consta de dos elementos clave: sentirse bien y funcionar bien. Los sentimientos de felicidad, curiosidad y compromiso son característicos de alguien con un sentido positivo de sí mismos. Tener relaciones positivas, control sobre su propia vida y

un sentido de propósito son atributos para funcionar bien. Recientemente se ha reunido evidencia internacional para medir el bienestar, demostrando que este campo se ha convertido en una disciplina rigurosa.

La arquitectura saludable es aquella que crea un medioambiente que no provoque enfermedad ni malestar a los usuarios. Su premisa fundamental es generar beneficios y bienestar al usuario, aportando a su salud en un plano físico, mental, emocional y psicológico.

5.2 Marco histórico

Existen precedentes que deben tomarse en cuenta al momento de hablar de vivienda saludable. A continuación, se presenta una breve revisión de algunos estudios.

Dentro de la región santandereana, específicamente en la ciudad de Bucaramanga, existe un estudio titulado Conocimientos sobre vivienda saludable en dos barrios de Bucaramanga, Colombia, propuesto por Gutiérrez (2012), cuyo objetivo fue “determinar el conocimiento sobre vivienda saludable en dos barrios de Bucaramanga” (pág. 12). Mediante un estudio descriptivo transversal, la autora realizó un trabajo con una muestra de 100 acudientes de niños y niñas que acuden a los hogares de Bienestar Familiar de los barrios Girardot y Estoraques, de la ciudad de Bucaramanga, que arrojó como resultado una necesidad en la realización de programas que aumenten y consoliden los conocimientos sobre vivienda saludable, y la orientación hacia prácticas protectoras para la salud, de manera que se fortalezcan las prácticas en función de la promoción y la preservación de la salud de la comunidad.

Este estudio aporta a la presente una visión pedagógica para el establecimiento de viviendas saludables dentro de la comunidad, de manera que el proceso de adaptación y correcto uso de las mismas permita que este sea mucho más efectivo.

De otro lado, se tiene el estudio desarrollado por Camargo & Camargo (2009) y titulado “*Evaluación de la implementación de la estrategia de vivienda saludable en una localidad rural de la ciudad de Bucaramanga*”, el cual tuvo por objetivo de investigación “determinar el efecto de la implementación de los 6 componentes de la estrategia de vivienda saludable en una localidad rural de la ciudad de Bucaramanga” (pág. 3). A través de un estudio pre y post, los autores determinaron que existen criterios específicos y puntuales que se deben cumplir para que una vivienda sea habitable. Entre tales factores se encuentran la calefacción, el control de la humedad, la ventilación y la ubicación adecuada de los baños, etc.

Como resultado, se obtuvo que la implementación de estrategias de vivienda más saludable favorece, además de la salud, los procesos de sana convivencia en las comunidades desde las buenas prácticas sanitarias. En consecuencia, el principal aporte de este precedente radica en la contemplación de la vivienda saludable como un dinamizador y favorecedor de las dinámicas de convivencia en sociedad.

Desde la perspectiva internacional se encuentra el trabajo adelantado por Gomes (2016) titulado “*Un análisis empírico de las prácticas intersectoriales en intervenciones de saneamiento básico en el Brasil*”. Desde un análisis documental y una observación participante, se tuvo como resultado que las comunidades necesitan intervención en prácticas intersectoriales de saneamiento, aunque por antonomasia las personas mantienen preferencia por las prácticas informales e individuales.

En ese sentido, el estudio esclarece que las prácticas de saneamiento son una acción *a priori* y simultánea al llevar a cabo intervenciones en las comunidades tales como la construcción de viviendas saludables, por ejemplo. De este estudio se toma como apoyo a la presente el diálogo con prácticas transversales que faciliten el acondicionamiento de las nuevas estrategias a la comunidad.

5.3 Marco normativo

Aquí se disponen las normas y los estándares seleccionados para el diseño de la guía hacia una vivienda más saludable.

5.3.1 Normas y estándares. A continuación, se definen las normas y estándares que la presente investigación contempla para la construcción de viviendas saludables.

Tabla 1. *Tabla de códigos y normas*

Tipo de norma, número, fecha y título	Objeto de la norma	Artículos más relevantes	Qué establece cada artículo	Relevancia de la norma para el objeto de estudio
ASHRAE (American Society of Heating, Refrigerating and Air-Conditioning Engineers)	Es un estándar mundial que se encarga del licenciamiento y acondicionamiento de interiores que requieren calefacción, ventilación, aire acondicionado y refrigeración. Este sirve como sistemas de calificación de construcción ecológica y políticas jurisdiccionales.	Estándar 55	“Tiene como objetivo establecer las condiciones térmicas aceptables para los ocupantes de los edificios, de acuerdo con un conjunto de factores asociados al ambiente interior” (Seiscubos, 2020).	Esta norma es relevante en esta investigación porque toma en cuenta la regulación de las condiciones medioambientales en las edificaciones, lo cual significa un parámetro imprescindible al momento de diseñar y construir una vivienda saludable.
		Estándar 62.1	“El propósito de este estándar es especificar aperturas mínimas de ventilación y otras medidas destinadas a proveer una calidad de aire interior que es aceptable para las personas y que minimiza efectos adversos a la salud” (ANSI, 2009).	
ISO 7730 – Confort térmico	Esta norma internacional establece los métodos necesarios para la predicción del grado de insatisfacción térmica de las personas que están expuestas a ambientes térmicos de tipo moderado. Es utilizada para contemplar, prevenir y evaluar la salud térmica de los sujetos mediante el cálculo de los índices PMV y PMD y de los criterios de bienestar térmico local.	No aplica	No aplica	Es importante porque orienta la guía pretendida en este trabajo en función de la regulación de la temperatura en la construcción de una vivienda que influya de forma positiva en la salud de sus habitantes desde el beneficio y el confort térmico.

Tabla 1. (Continuación).

<p>ISO 8996</p>	<p>“Especifica diferentes métodos para la determinación de la tasa metabólica en el contexto de la ergonomía del entorno de trabajo climático” (ISO, 2004).</p>	<p>No aplica</p>	<p>No aplica</p>	<p>Esta norma es importante porque desde ella es posible evaluar la carga física y valorar la agresión térmica al momento de la construcción de una vivienda con especificaciones térmicas precisas, para este caso, en función de la salubridad de los habitantes en relación a los aspectos de la temperatura.</p>
<p>NTP 355</p>	<p>Esta norma pretende “dar una visión sobre los procesos fisiológicos que se producen en el organismo ante una situación o un estímulo estresante. El conocimiento de dicho proceso facilitará la labor preventiva al poder detectar indicadores precoces de deterioro de la salud” (Ministerio de Trabajo y Asuntos Sociales de España, s.f.) (ver apéndice A).</p>	<p>No aplica</p>	<p>No aplica</p>	<p>Esta norma es relevante para el objeto de estudio porque implica la regulación en el diseño de espacios que benefician el desarrollo psicosocial de los habitantes.</p>
<p>NTP 74</p>	<p>Esta norma regula la valoración del nivel térmico en función de la confortabilidad y la salud de los sujetos.</p>	<p>NTP 18.82</p>	<p>La primera condición que debe cumplirse para que una situación pueda ser confortable es que se satisfaga la ecuación del balance térmico; en otras palabras, es necesario que los mecanismos fisiológicos de la termorregulación sean capaces de llevar al organismo a un estado de equilibrio térmico entre la ganancia de calor (de origen ambiental y metabólico) y la eliminación del mismo (Ministerio de Trabajo y Asuntos Sociales de España, 1983).</p>	<p>Esta norma permite la regulación para la confortabilidad térmica, lo cual permite que los habitantes se sitúen en mejores condiciones de vivienda respecto de su comodidad.</p>

Tabla 1. (Continuación).

<p>NTC 6047 Norma Técnica Colombiana de accesibilidad al medio físico</p>	<p>“Establece los criterios y los requisitos generales de accesibilidad y señalización al medio físico requeridos en los espacios físicos de acceso al ciudadano, en especial, a aquellos puntos presenciales destinados a brindar atención al ciudadano, en construcciones nuevas y adecuaciones al entorno ya construido” (ICONTEC, 2013).</p>	<p>No aplica</p>	<p>No aplica</p>	<p>La relevancia de esta se ubica en que estandariza los procesos de diseño accesible en el marco normativo colombiano.</p>
<p>Norma UNE 170001-1: 2001 Norma universal de accesibilidad</p>	<p>“Esta norma establece los requisitos que debe reunir un entorno, el cual puede contemplar lugares, edificios, establecimientos e instalaciones, y en que se puede disfrutar de bienes y servicios, para que sus usuarios puedan superar las limitaciones de accesibilidad en las que se pueden encontrar, con independencia el origen de tales limitaciones”.</p>	<p>No aplica</p>	<p>No aplica</p>	<p>La relevancia de esta se ubica en que estandariza los procesos de diseño accesible en el marco normativo colombiano.</p>

Nota: la siguiente tabla se realizó para disponer y explicar las diferentes normas y códigos que se necesitan para el desarrollo y la explicación de los temas de la guía.

5.3.2 Certificaciones de arquitectura saludable. A continuación, se presentan las certificaciones que este estudio considera pertinentes al momento de diseñar una guía hacia una vivienda más saludable. Para ello, se construye una tabla resumen con el marco general de certificaciones y, posteriormente, una explicación detallada y tabulada por cada una de ellas. Estas tablas individuales de las certificaciones se realizan con dos propósitos. El primero es poder explicar en detalle cuales son los componentes y la puntuación de cada tema que certifican. El segundo es facilitar la información a las personas que estén interesadas en obtener la certificación.

Tabla 2. Marco de certificaciones internacionales de arquitectura saludable

Nombre certificación y fecha	Objeto de la certificación	Ítems evaluados	Qué establece cada ítem	Relevancia de la certificación para el objeto de estudio
Living Building Challenge 4.0 (2006)	Certificación australiana que pretende la promoción de la salud y el bienestar mediante la construcción de espacios saludables.	Lugar	Impacto del edificio en el lugar donde será construido.	Estas certificaciones coinciden en la orientación de procesos de diseño y construcción de viviendas en las que se propicien espacios y hábitos para el desarrollo y la habitabilidad en garantía de la calidad de vida y el cuidado de la salud de los ocupantes.
		Energía	Eficiencia energética de la construcción.	
		Agua	La escasez del agua como problema mundial.	
		Materiales	La escogencia de materiales que no impacten de forma desfavorable el entorno.	
		Salud y felicidad	Fuentes potenciales de salud en la construcción.	
		Belleza	Diseño estético integrado en el entorno.	
		Equidad	Equilibrio de las acciones en relación al entorno de construcción.	
WELL V2 (1990)	Certificación más importante y reconocida de la arquitectura saludable, creada en España, para identificar, monitorear y medir las características de los espacios que impactan en la salud y bienestar de los ocupantes.	Aire	Garantizar altos niveles de calidad del aire interior a lo largo de la vida útil de un edificio.	Son relevantes para el estudio porque delimitan, objetivizan, normativizan, hacen sustentable y medible la acción del arquitecto de modo que permiten la construcción de proyectos coherentes con el enfoque de vivienda saludable.
		Agua	Abarca aspectos de la calidad, distribución y control del agua en un edificio.	
		Nutrición	Promueve la creación de entornos alimenticios donde la opción más saludable es la más fácil.	
		Iluminación/Luz	Tiene como objetivo crear entornos de iluminación óptimos para la salud visual, mental y biológica.	
		Movilidad	Promueve el movimiento, la actividad física y la vida activa. Desalienta los comportamientos sedentarios a través de estrategias, programas y políticas de diseño ambiental.	
		Confort térmico	Tiene como objetivo promover la productividad humana y garantizar un nivel máximo de confort térmico entre todos los usuarios del edificio a través del diseño y control mejorado del sistema.	

Tabla 2. (Continuación).

		Materiales	Reducir la exposición humana a los químicos de materiales de construcción peligrosos mediante la restricción o eliminación de compuestos o productos que se sabe que son tóxicos y la promoción de reemplazos más seguros.
		Acústica	Reforzar la salud y el bienestar de los ocupantes mediante la identificación y mitigación de los parámetros de confort acústico que dan forma a las experiencias de los ocupantes en el entorno construido.
		Mente	Promueve la salud mental a través de políticas, programas y estrategias de diseño que buscan abordar los diversos factores que influyen en el bienestar cognitivo y emocional.
		Comunidad/ Accesibilidad	Apoyar el acceso a la atención médica esencial, la promoción de la salud en el lugar de trabajo y las adaptaciones para los nuevos padres al tiempo que establece una comunidad inclusiva e integrada a través de la equidad social, el compromiso cívico y el diseño accesible.
		Innovación	Las características de innovación allanan el camino para que los proyectos desarrollen estrategias únicas para crear entornos saludables.
		Diseño arquitectónico	Diseños personalizados y funcionales.
Healthy Building Certificate (2015)	Certificación brasilera para validar que los entornos construidos son saludables y / o promueven el bienestar.	Illuminación/ Luz	Reducción de consumo eléctrico artificial en más del 50%.
		Acústica	Control del ruido interior.
		Materiales	Uso de materiales no contaminantes.
		Fontanería y calidad del agua	Tuberías que no signifiquen contaminaciones para el agua.

Tabla 2. (Continuación).

<p>9 cimientos de un edificio saludable – Universidad de Harvard (2004)</p> <p>Documento científico norteamericano que pretende la construcción de edificios saludables.</p>	Energía/ Electricidad	Diseño de cableado en función de la disminución de riesgos eléctricos.
	Calidad del aire interior	Propiciación de la ventilación natural.
	Paisaje / Áreas comunes	Procura por la inclusión de proyectos de paisajismo en los espacios.
	Sostenibilidad	Uso de materiales naturales y de fuentes renovables.
	Mantenimiento	Revisiones en función de la garantía en la salubridad de la construcción y de los habitantes.
	Ventilación	Cumplir o superar las regulaciones locales sobre ventilación externa para controlar las fuentes internas de olores, químicos y dióxido de carbono.
	Calidad de aire	Seleccionar implementos de oficina, muebles y materiales de construcción con baja emisividad química para limitar las fuentes de compuestos orgánicos volátiles y semi-volátiles. Monitorear niveles de plomo, PCB y asbestos.
	Calidad de agua	Cumplir los estándares de calidad locales en el punto de uso. Monitorear calidad de agua con regularidad. Instalar sistemas de purificación de agua para remover contaminantes. Prevenir estancamiento de agua en tuberías.
	Salud térmica	Cumplir los estándares de confort térmico mínimos de temperatura y humedad relativa y mantenerlos consistentes a lo largo del día.
	Polvo y plagas	Control de las emisiones de polvo y de las plagas mediante estrategias.
Iluminación y paisaje	Procurar la iluminación adecuada y el avistamiento de paisajes.	
Ruido	Proteger frente a ruidos exteriores como tráfico, construcción y aviones.	

Tabla 2. (Continuación).

<p>Fitwel (2015)</p> <p>Certificación norteamericana que procura la optimización de proyectos de construcción en función de los riesgos de salud.</p>	Humedad	Realizar inspecciones frecuentes de techos, plomería, techos y sistemas de aire acondicionado para identificar fuentes de humedad y puntos de condensación.
	Seguridad	Cumplir con los estándares de monitoreo de monóxido de carbono y sistemas contra incendio.
	Ubicación	Toma en cuenta el sector en el que se ubica la vivienda.
	Acceso	Regula el acceso con el que cuenta la vivienda para transporte público, estacionamientos, peatonales, etc.
	Espacios exteriores	Contempla el diseño de espacios al aire libre
	Entradas y plantas	Entradas libres, seguras y sin agentes contaminantes.
	Escaleras	Diseño de escaleras seguras y accesibles
	Ambientes interiores	Calidad del aire interior
	Espacios de trabajo	Acceso a iluminación natural y vistas de naturaleza
	Espacios compartidos	Protocolos de limpieza.
	Suministro de aguas	Suministro de agua regular, potable y libre de agentes contaminantes.
	Áreas de alimentos preparados y tiendas de alimentos	Accesibilidad a lugares de preparación de alimentos.
	Máquinas expendedoras y barras de aperitivos	Política de alimentos y bebidas saludables.
	Preparación para emergencias	Plan de respuesta de emergencias integral para responder a situaciones de emergencia.

Nota: se utilizaron las certificaciones (Living Building Challenge 4.0, 2019), (Well V2, 2019), (Fitwel, 2020), (Harvard University, 2017) y (Certificate, 2019) para la elaboración de esta tabla.

Tabla 3. *Living Building Challenge 4.0*

Pétalos	Objetivo	Imperativos	Objetivo
1. Lugar	Lograr que la ejecución de los proyectos se dé en condiciones óptimas de relación con el ambiente de modo que se respeten los factores ecosistémicos y culturales de las comunidades.	1.Ecología del lugar	<p>La intención de esta subcategoría es proteger los lugares ecológicamente significativos, fomentar la regeneración ecológica y la función mejorada de las comunidades y lugares donde se construyen los proyectos.</p> <p>Se debe evitar la construcción en terrenos vírgenes, áreas silvestres o llanuras aluviales salvo excepción. Para cada proyecto debe existir un registro a priori de las condiciones del espacio, así mismo debe demostrar que impacta el contexto de forma positiva.</p> <p>Esta subcategoría pretende que al momento de ejecutar un proyecto se tengan en cuenta las necesidades culturales y los aspectos de equidad social que atañen a la comunidad. No se pueden utilizar fertilizantes o pesticidas petroquímicos para la operación y mantenimiento del paisaje in situ, incluida la agricultura urbana.</p>
		2.Agricultura urbana	Integrar oportunidades de conexión entre la comunidad y los alimentos frescos cultivados localmente. Esto en tanto que todos los proyectos deben contar con un espacio mínimo para el cultivo de alimentos y con la posibilidad de que los habitantes accedan a ellos al menos una vez por semana.
		3. Intercambio de hábitat	Procurar un espacio más saludable para las especies no humanas, en tanto que los espacios tomados para el uso humano son cada vez más. Todo proyecto debe reservar tierras en una proporción igual a su propia área (o 0,4 hectáreas / 1 acre).
		4. Escala humana	Construcción de vías peatonales orientadas a la reducción de emisión de combustibles fósiles. Esto con el fin de priorizar la movilidad por medios no vehiculares e incentivar los lugares para la interacción humana.
2. Energía	Crear nuevas fuentes de energía renovable, para que los proyectos funcionen permanentemente con energía renovable. Esta categoría pretende un nuevo diálogo entre los seres humanos y la energía en búsqueda de un futuro más saludable y resiliente.	5. Reducción de carbono y energía	Minimizar las emisiones de carbono y el consumo de energía a partir de la selección de fuentes de energía y de materiales que promueven la emisión de gases contaminantes a base de carbono. De ahí que todo proyecto debe incurrir en una reducción de al menos 20% en dichas emisiones.
		6.Energía positiva neta	<p>Instalación de sistemas de energía renovable. La intención de este imperativo es fomentar el desarrollo y uso de recursos energéticos renovables libres de carbono evitando los impactos negativos del uso de combustibles fósiles, principalmente las emisiones que contribuyen al cambio climático global.</p> <p>Todos los proyectos deben suplir el 105% de necesidades energéticas del proyecto a través de energía renovable in situ en un base anual neta, sin el uso de combustión.</p>

Tabla 3. (Continuación).

<p>3. Agua</p> <p>Replanteamiento del valor que las personas dan al agua, y aprovechamiento de las aguas residuales. Esto con la intención de minimizar los índices de escasez.</p>	<p>7. Uso responsable del agua</p>	<p>Este proyecto pretende el uso responsable del agua en gasto y contaminación. Todos los proyectos deben tratar todas las aguas pluviales en el sitio, a través de medios naturales o mecánicos y sin productos químicos, y gestionarlas en función del predesarrollo hidrología y condiciones ecológicas actuales, según se determine por un profesional calificado.</p> <p>Todos los proyectos en un sistema de alcantarillado combinado (CS), o en un llanura aluvial (basado en una excepción) debe incorporar retención de aguas pluviales y evitar el flujo de hojas fuera del sitio.</p>
<p>4. Materiales</p> <p>Fortalecer las prácticas de uso de materiales, creando conciencia de la existencia de elementos cuyo impacto genera consecuencias graves para la salud de las personas y del medioambiente. En este pétalo se busca resarcir los efectos colaterales ya existentes y evitarlos para el futuro.</p>	<p>8. Agua positiva neta</p>	<p>Aprovechamiento de las fuentes naturales de agua. Este ítem pretende trabajar en armonía con los flujos de agua naturales del sitio y sus alrededores, para lo cual se propone el aprovechamiento de aguas lluvias y residuales sin el uso de productos químicos.</p>
	<p>9. Materiales responsables</p>	<p>Establecer una línea base para la transparencia, extracción, el apoyo a la industria local y desvío de residuos para todos los proyectos. Este ítem pretende la economía de materiales y el uso de elementos no tóxicos y ecológicamente favorables, para la disminución de efectos ambientales adversos y daños en la salud y bienestar de los ocupantes del proyecto.</p> <p>Fomentar una economía de materiales transparentes y libres de toxinas y productos químicos nocivos, como los siguientes:</p>
	<p>10. Lista roja</p>	<ul style="list-style-type: none"> • Alquifenoles y compuestos afines. • Compuestos de amianto. • Bisfenol A (BPA) y estructurales análogos. • Polímeros clorados. • Cloruro de polivinilo clorado (CPVC). • Cloropreno (monómero de neopreno). • Cloruro de polivinilo (cloruro de polivinilo). • Clorobencenos. • Clorofluorocarbonos (CFC) e hidroclorofluorocarbonos (HCFC). • Formaldehído (agregado). • Monomérico, polimérico y organofosforado halogenado retardantes de llama (HFR). • Compuestos de organoestaño. • Perfluorado compuestos (PFC). • Ftalatos (ortoftalatos). • Policlorado bifenilos (PCB). • Aromático policíclicos hidrocarburos (PAH). • Arsénico, cadmio, cromo, plomo, mercurio. • Compuestos orgánicos volátiles (COV) (productos de aplicación húmeda). • Tratamientos de madera que contienen creosota o pentaclorofenol.

Tabla 3. (Continuación).

		11. Fuente responsable	Apoyar la extracción de materiales y el etiquetado transparente de productos. Este ítem propone que todos los proyectos deben abogar por la creación y adopción de estándares certificados por terceros para la extracción sostenible de recursos y prácticas laborales justas para la consecución de rocas, metales, minerales y madera.
		12. Fuente de economía viva	Apoyar comunidades y empresas locales, mientras se minimizan los impactos del transporte con combustibles. La pretensión es que los proyectos contribuyan a la expansión de la economía local, por cuanto deberán contar con 20% o más de materiales provenientes de los 500km circundantes al lugar de construcción, 30% del total serán provenientes de un radio de 1000km alrededor del mismo, 25% de al menos 5000km de distancia y solo el 25% restante provendrá de cualquier lugar.
		13. Residuos positivos netos	Integrar la reducción de desechos y optimización de materiales en todas las fases de los proyectos y fomentar la reutilización de materiales de desecho recuperados. Todos los proyectos deben buscar reducir su diseño, construcción, operación y final para conservar los recursos naturales encontrando formas de integrar los desechos nuevamente.
5. Salud y felicidad	Promover la conexión o relación directa de las personas con la naturaleza, de modo que los proyectos deberán ofrecer mejores condiciones de salud por medio del acceso a espacios naturales tanto en el interior como en el exterior, así como el aprovechamiento de la luz y la ventilación natural.	14. Ambientes interiores saludables	Promover una buena calidad del aire y el ambiente interior, de modo que se garanticen los espacios naturalmente ventilados y libres de humo, así como escape directo para cocinas, baños y áreas de limpieza. También, se pretende que los proyectos ofrezcan el acceso a vistas al exterior y a la luz del día
		15. Rendimiento interior saludable	Promover que la calidad del aire interior sea óptima continuamente. Para esto los proyectos deben contar con pruebas de calidad de aire interior, implementar protocolos de limpieza, cumplir con estándares de terceros, proporcionar vistas al exterior, ventanas operables y espacios en los que se den diversas experiencias sensoriales de confort para la ejecución de las actividades diarias.
		16. Acceso a la naturaleza	Proporcionar la oportunidad de que los ocupantes del proyecto tengan un acceso saludable y óptimo a la naturaleza, para que puedan interactuar con ella tanto en el interior como en el exterior del proyecto y de esa manera aprovechar los espacios de iluminación y ventilación natural
6. Belleza	Reconocer la necesidad de la belleza y la conexión con la naturaleza como precursor del cuidado suficiente para preservar, conservar y servir al bien común.	17. Belleza y biofilia	Promover la conexión y respeto por la naturaleza y realinear la valoración que las personas le dan a los entornos naturales.

Tabla 3. (Continuación).

		18. Educación e inspiración	Socializar de forma pedagógica el funcionamiento del proyecto y la promoción de espacios para la creación colectiva de estrategias que con lleven al mejoramiento del mismo. Así mismo este ítem pretende estudios históricos sociológicos y ambientales del entorno de construcción para impactar de forma positiva en la comunidad y establecer estrategias de mejoramiento continuo.
7. Equidad	Apoyar la construcción de un mundo equitativo, fomentando la construcción de una comunidad justa e inclusiva que permita a todas las personas participar, prosperar y alcanzar su máximo potencial.	19. Acceso universal	Permitir el acceso equitativo y la protección contra impactos resultantes del desarrollo de proyectos de Edificación Viva. Los proyectos deben construir plazas, parques, paradas de transporte, jardines y demás espacios exteriores comunes y de servicio saludables y accesibles para todo tipo de usuarios independientemente de sus condiciones físicas o socioeconómicas.
		20. Inclusión	Apoyar la creación de oportunidades de trabajo seguras y bien remuneradas para las personas de la localidad, mediante la creación de estrategias de apoyo a las empresas locales. Todos los proyectos deben tener una etiqueta para al menos dos organizaciones del equipo del proyecto con un papel integral en decisiones durante las fases de diseño y construcción, y otras cinco organizaciones involucradas.

Nota: Esta tabla se elaboró con información encontrada en (Living Building Challenge 4.0, 2019). Esta certificación consta de siete pétalos, cada pétalo se subdivide en imperativos por un total de 20 imperativos. Se le otorga la certificación a un proyecto cuando logre todos los imperativos.

Tabla 4. WELL V2

Categoría	Descripción	Subcategoría	Descripción	Puntos
1. Aire (puntuación total: 18)	El objetivo es garantizar la calidad del aire interior mediante diversas estrategias que incluyen el diseño activo y pasivo e intervenciones de comportamiento humano.	1.1 <u>Calidad del aire fundamental:</u> la exposición a contaminantes como los VOC's, el monóxido de carbono y el ozono pueden causar dolores de cabeza, garganta seca e irritación ocular. También aumentan el riesgo de enfermedades respiratorias y cardiovasculares como el asma, isquemia miocárdica, angina, presión arterial alta y enfermedades cardíacas.	Eliminación de partículas y sustancias.	-
			Eliminación de gases orgánicos.	-
			Eliminación de gases inorgánicos.	-
			Eliminación de radón.	-
			Monitoreo de los parámetros fundamentales del aire.	-

Tabla 4. (Continuación).

<p>1.2 <u>Ambientes libres de humo:</u> uno de los principales y graves problemas que afectan a la salud de las personas, es la exposición al humo de tabaco, tanto para los fumadores como para los expuestos al humo de segunda mano. Los cigarrillos contienen alrededor de 600 ingredientes que forman más de 7,000 compuestos cuando se queman, de los cuales al menos 69 son cancerígenos. Varios Problemas de salud incluyen ataques de asma, infecciones respiratorias, enfermedades coronarias, derrames cerebrales, cáncer de pulmón y síndrome de muerte súbita infantil.</p>	Prohibido fumar en espacios interiores.	-
	Prohibido fumar en espacios exteriores.	-
	Garantía de ventilación adecuada.	-
<p>1.3 <u>Ventilación efectiva:</u> se requiere que los proyectos traigan aire fresco del exterior a través de medios mecánicos y/o naturales para diluir los contaminantes del aire generados por el ser humano y los productos. Los espacios mal ventilados contribuyen a la generación de síntomas, denominados colectivamente (SBS). La mala ventilación también está relacionada con mayores tasas de ausencias, mayores costos operativos y menor productividad.</p>	Sistemas de conducción del aire balanceados.	-
	Mitigación de la contaminación de la construcción.	-
<p>1.5 <u>Calidad del aire mejorada:</u> la contaminación del aire contribuye a la generación de enfermedades respiratorias y alérgicas, que incluyen enfermedad pulmonar obstructiva crónica, neumonía y posiblemente tuberculosis. También puede interrumpir el desarrollo físico y cognitivo en los niños.</p>	Mejoramiento de la eliminación de partículas y sustancias.	2
	Mejoramiento de la eliminación de gases orgánicos.	1
	Mejoramiento de la eliminación de gases inorgánicos.	1

Tabla 4. (Continuación).

	Aumento del ingreso de aire exterior.	3
<p>1.6 <u>Ventilación mejorada</u>: se requiere la implementación de estrategias de ventilación avanzadas que puedan garantizar niveles de calidad del aire más altos y, por lo tanto, beneficiar la salud y la productividad humana.</p>	Implementación de un control de ventilación por demanda.	3
	Implementación de desplazamiento de la ventilación.	1
	Implementación de distribución del aire avanzada.	3
	1.7 <u>Ventanas operables</u> : requiere que los edificios con ventanas operables aumenten el suministro de aire exterior de alta calidad y promuevan una conexión con el entorno exterior al alentar a los usuarios del edificio a abrir las ventanas cuando la calidad del aire exterior sea aceptable.	Proveer ventanas operables.
	Manejo del uso de las ventanas.	1
	Diseño universal aplicado a las ventanas.	1
<p>1.8 <u>Monitoreo de la calidad del aire</u>: algunos impactos en la salud como enfermedades respiratorias, enfermedades cardíacas y cáncer pueden aparecer años después de la exposición. Es por esto que se requiere la medición continua de datos de contaminantes para educar y capacitar a los ocupantes sobre su calidad ambiental.</p>	Implementación de monitores para el aire interior.	1
	Promocionar la conciencia sobre la calidad del aire.	1
<p>1.9 <u>Manejo de infiltración de contaminación</u>: se requieren proyectos para reducir la transmisión de aire y contaminantes desde el exterior al interior a través de la envolvente y la entrada del edificio.</p>	Diseño de envolvente y accesos saludables.	1
<p>1.10 <u>Minimización de combustión</u>: se requiere que los proyectos utilicen productos de combustión de bajas emisiones o eliminen por completo los productos de combustión.</p>	Manejo de la contaminación.	1
<p>1.11 <u>Separación de fuentes</u>: Requiere estrategias que aíslen las fuentes clave de olores, gérmenes, contaminación o humedad a través de puertas o extractores especiales.</p>	Manejo de la polución y las zonas de escape.	1

Tabla 4. (Continuación).

	<p>1.12 <u>Filtración del aire:</u> los proyectos con espacios ventilados mecánicamente implementen una filtración de aire adecuada y documenten un protocolo de mantenimiento para los filtros instalados. Para espacios con ventilación natural, esta característica requiere que se cumplan los estándares de calidad del aire exterior.</p>	Implementación de la filtración de partículas.	1
	<p>1.13 <u>Control activo de VOC's:</u> se requiere el uso de filtros de carbón para reducir los niveles de COV en interiores.</p>	Implementación de la filtración de carbón.	1
	<p>1.14 <u>Control de moho y microbios:</u> se requiere que los proyectos realicen inspecciones periódicas para eliminar las fuentes de microbios y moho e inactivar los microbios existentes.</p>	Implementación de tratamiento de aire ultravioleta.	1
		Manejo de la condensación y el moho.	1
<p>2. Agua (puntuación total: 10).</p> <p>La categoría de agua cubre aspectos de la calidad, distribución y control del agua líquida en un edificio. Incluye características que abordan la disponibilidad y los umbrales de contaminantes del agua potable, así como características dirigidas a la gestión del agua para evitar daños a los materiales de construcción y las condiciones ambientales.</p>	<p>2.1 <u>Calidad del agua fundamental:</u> se requiere que el suministro de agua cumpla con los umbrales de turbidez y coliformes para beber y otros usos que puedan entrar en contacto con los ocupantes del edificio y verifica el rendimiento mediante pruebas en el sitio.</p>	Cumplir con los umbrales de sedimentos.	-
		Cumplir con los umbrales de microorganismos.	-
		Monitoreo los parámetros fundamentales del agua.	-
		Cumplir con los umbrales de metales disueltos.	-
		Cumplir con los umbrales de contaminantes orgánicos.	-
	<p>2.2 <u>Contaminantes del agua:</u> los proyectos deben proporcionar agua potable que cumpla con los umbrales de contaminantes basados en los umbrales publicados por grupos reguladores y de investigación nacionales e internacionales y que se verifique el desempeño mediante pruebas en el sitio.</p>	Cumplir con los umbrales de subproductos desinfectantes.	-
		Cumplir con los umbrales de herbicidas y pesticidas.	-
		Cumplir con los umbrales de fertilizantes.	-
		Cumplir con los umbrales de aditivos de agua pública.	-

Tabla 4. (Continuación).

	Monitoreo de los parámetros de contaminantes del agua.	-
2.3 <u>Control de legionella:</u> la legionella es una especie de bacteria presente naturalmente en muchos cuerpos de agua que, si se inhala, puede provocar legionelosis, un tipo de neumonía. Puede causar tos y dificultad para respirar y también dolores musculares y de cabeza. Si no se trata, puede provocar insuficiencia pulmonar y la muerte.	Plan de manejo de legionella.	-
2.4 <u>Calidad del agua mejorada:</u> Se debe de proporcionar agua potable que cumpla con los umbrales de contaminantes que aborden la estética y el sabor y que verifiquen el rendimiento mediante pruebas en sitio.	Conocer las propiedades del agua potable.	1
2.5 <u>Consistencia de la calidad del agua:</u> se requiere el uso de filtros en los dispensadores de agua potable o la prueba de parámetros clave de calidad del agua a intervalos más frecuentes.	Testear y demostrar la calidad del agua.	1
	Filtración del agua potable.	1
2.6 <u>Promoción del consumo de agua:</u> deben de disponerse dispensadores de agua potable fácilmente disponibles y mantenidos.	Garantizar el acceso al agua potable.	1
2.7 <u>Control de la humedad:</u> se deben implementar técnicas para minimizar la presencia de agua no intencional y, cuando sea inevitable, administrarla mediante la selección de materiales.	Manejo del agua líquida exterior.	1
	Aislamiento de los materiales sensibles a la humedad.	1
	Manejo del agua líquida interior.	1
2.8 <u>Lavado de manos:</u> al lavarse las manos con jabón es una forma recomendada y eficaz de eliminar la suciedad y las bacterias y puede reducir en gran medida la transmisión y la incidencia de enfermedades gastrointestinales, incluida la diarrea y las enfermedades respiratorias.	Proporcionar un desagüe adecuado.	1
	Brindar apoyo para el correcto lavado de manos.	1
2.9 <u>Reutilización de agua no potable en sitio:</u> existe el riesgo de contaminación de las líneas de agua potable o exposición oral o respiratoria al agua no potable.	Implementación de un plan de seguridad para la captura y reutilización de agua no potable.	1

Tabla 4. (Continuación).

<p>3. Nutrición (puntuación total: 18).</p> <p>Esta categoría requiere la disponibilidad de frutas, verduras y transparencia nutricional. Fomenta la creación de entornos alimentarios donde la opción más saludable es la opción más fácil.</p>	<p>3.1 <u>Frutas y vegetales</u>: se requiere la provisión y promoción de frutas y verduras si se vende o se proporciona comida.</p>	<p>Asegurar la disponibilidad de frutas y verduras.</p>	-	
			<p>Promover la visibilidad de frutas y verduras-</p>	-
		<p>3.2 <u>Trasparencia nutricional</u>: se debe proveer información nutricional detallada, divulgación de ingredientes y etiquetado de alérgenos alimentarios e ingredientes refinados para todos los alimentos vendidos o proporcionados.</p>	<p>Proporcionar información nutricional.</p>	-
			<p>Implementación del etiquetado de ingredientes.</p>	-
			<p>Implementación del etiquetado de ingredientes refinados.</p>	-
		<p>3.3 <u>Ingredientes refinados</u>: todos los alimentos y bebidas cumplan con las limitaciones de azúcar, granos refinados y grasas trans artificiales y requiere el mantenimiento de la calidad del aceite para freír.</p>	<p>Limitación de los azúcares totales.</p>	1
			<p>Proporcionar los cereales integrales.</p>	1
			<p>Gestión de los aceites.</p>	1
		<p>3.4 <u>Información de los alimentos</u>: se debe de brindar publicidad de alimentos saludables, mensajes nutricionales y diseño de menú estratégico para guiar las opciones de alimentos saludables.</p>	<p>Promover mensajes nutricionales saludables.</p>	1
			<p>Implementación de un diseño de menú saludable.</p>	1
		<p>3.5 <u>Ingredientes artificiales</u>: se requiere que los proyectos etiqueten y eliminen o restrinjan los ingredientes artificiales.</p>	<p>Restricción de los ingredientes artificiales.</p>	1
		<p>3.6 <u>Tamaño de las porciones</u>: se requiere opciones de alimentos de tamaño reducido cuando se venden o se proporcionan alimentos.</p>	<p>Promover las porciones saludables.</p>	1
		<p>3.7 <u>Educación nutricional</u>:</p>	<p>Proporcionar educación nutricional.</p>	1
	<p>3.8 <u>Comer con conciencia</u>: se requieren espacios designados para comer que contengan mesas y sillas y la provisión de descansos diarios para comer.</p>	<p>Incluir un espacio para comer designado.</p>	1	
		<p>Proporcionar pausas diarias para comer.</p>	1	
	<p>3.9 <u>Dietas especiales</u>: proveer alternativas de comida y una mayor transparencia nutricional cuando se brindan comidas o catering.</p>	<p>Manejo de alergias y alternativas para estas.</p>	1	
		<p>Implementación del etiquetado de ingredientes mejorados.</p>	1	

Tabla 4. (Continuación).

	3.10 <u>Preparación de comidas</u> : se requiere un área de preparación de alimentos, espacios de almacenamiento y otras comodidades para apoyar el recalentamiento de las comidas en el lugar.	Brindar apoyo con las comidas.	1
	3.11 <u>Abastecimiento responsable de alimentos</u> : abastecimiento de productos orgánicos certificados y productos cárnicos, huevos o lácteos.	Implementación del abastecimiento responsable.	1
	3.12 <u>Producción de alimentos</u> : requiere la provisión de espacio, infraestructura y herramientas para la producción de alimentos en el sitio.	Proporcionar espacio para jardinería.	1
		Brindar apoyo para la plantación.	1
	3.13 <u>Ambiente de comida local</u> : requiere que los proyectos tengan en cuenta el entorno alimentario local durante la selección o programación del sitio.	Garantizar el acceso a los alimentos.	1
	3.14 <u>Carnes rojas y procesadas</u> : requiere proporcionar opciones de alimentos a base de plantas, limitando el tamaño de la porción de carne roja y disminuyendo la importancia de las carnes rojas y procesadas.	Limitar el consumo y las porciones de carnes rojas y carnes procesadas.	1
<p>4. Iluminación / luz (puntuación total: 16).</p> <p>Esta categoría promueve la exposición a la luz natural y tiene como objetivo crear entornos de iluminación óptimos para la salud visual, mental y biológica.</p>	4.1 <u>Exposición a la luz y educación</u> : se debe proporcionar una exposición adecuada a la luz en ambientes interiores mediante estrategias de iluminación.	Asegurar la exposición a la luz interior.	-
		Promover la educación en iluminación.	-
	4.2 <u>Diseño de iluminación visual</u> : proporcionar las iluminaciones adecuadas en espacios de trabajo para usuarios habituales de todos los grupos de edad, según sea necesario para las tareas realizadas en el espacio.	Niveles de luz para agudeza visual.	-
	4.3 <u>Diseño de iluminación circadiana</u> : proporcionar a los usuarios una exposición adecuada a la luz para mantener la salud circadiana y alinear el ritmo circadiano con el ciclo día-noche.	Iluminación para el sistema circadiano.	3

Tabla 4. (Continuación).

		4.4 <u>Control de deslumbramiento</u> : se requiere la gestión del deslumbramiento mediante el uso de estrategias, como el cálculo del deslumbramiento y la elección de las luminarias adecuadas para el espacio.	Control del deslumbramiento solar.	2
			Control del deslumbramiento de la iluminación eléctrica.	2
		4.5 <u>Estrategias de diseño de luz natural</u> : el diseño de espacios para integrar la luz del día en los espacios interiores, de modo que la luz se pueda utilizar para tareas visuales junto con la iluminación eléctrica. También proporciona a las personas una conexión con los espacios exteriores a través de ventanas.	Implementación de un plan de luz natural mejorada.	1
			Implementación de simulación de luz natural mejorada.	2
			Asegurar vistas.	1
		4.6 <u>Balance visual</u> : se requiere que se desarrollen e implementen estrategias para crear un entorno de iluminación visualmente confortable.	Manejo del brillo solar.	1
		4.7 <u>Calidad de luz eléctrica</u> : requiere que los proyectos tengan en cuenta las características de la luz eléctrica utilizada en el espacio, como la reproducción del color y el parpadeo.	Garantizar la calidad de la reproducción cromática.	1
			Administrar el parpadeo.	1
		4.8 <u>Control de ocupantes en entornos de iluminación</u> : requiere la implementación de estrategias de iluminación innovadoras que tengan en cuenta las preferencias personales de los usuarios, así como su interacción con el espacio físico.	Mejoramiento de la capacidad de control de los ocupantes.	1
			Proporcionar iluminación suplementaria.	1
5. Movilidad (puntuación total: 30).	Promueve el movimiento, la actividad física y la vida activa. Así mismo, desalienta los comportamientos sedentarios a través de estrategias, programas y políticas de diseño ambiental.	<u>5.1 Edificios y comunidades activas</u> : requiere que los proyectos seleccionen entre una serie de optimizaciones basadas en el diseño.	Diseño de edificios y comunidades activos.	-

Tabla 4. (Continuación).

<p><u>5.2 Ergonomía visual y física:</u> se requiere que los proyectos proporcionen mobiliario de estación de trabajo ergonómico básico. También se debe educar sobre los factores de riesgo en el lugar de trabajo, signos y síntomas de incomodidad, políticas ergonómicas y mobiliario disponible.</p>	<p>Apoyo a la ergonomía visual.</p>	-
	<p>Garantizar la flexibilidad de la altura del escritorio.</p>	-
	<p>Garantizar la flexibilidad de los asientos.</p>	-
	<p>Brindar apoyo permanente.</p>	-
	<p>Proporcionar educación sobre ergonomía.</p>	-
<p><u>5.3 Red de movimiento y circulación:</u> se debe considerar la red de circulación dentro del edificio e implementar estrategias de diseño que promuevan el movimiento regular y el uso de escaleras.</p>	<p>Diseño de redes de circulación estética.</p>	1
	<p>Integración de la señalización del punto de decisión.</p>	1
	<p>Promocionar escaleras visibles.</p>	1
<p><u>5.4 Apoyo activo para pasajeros y ocupantes:</u> se deben proporcionar las comodidades para los viajeros activos y los inquilinos, como un lugar seguro para guardar bicicletas, vestuarios y duchas.</p>	<p>Proporcionar espacio para guardar bicicletas.</p>	2
	<p>Proporcionar instalaciones para ocupantes activos.</p>	2
	<p>Selección de lugares con diversos usos.</p>	2
<p><u>5.5 Planificación y selección del sitio:</u> se debe demostrar que el sitio del proyecto está cerca de usos diversos y calles aptas para peatones y ciclistas, y tiene acceso próximo al transporte público.</p>	<p>Selección de sitios con acceso al transporte público.</p>	2
	<p>Selección de sitios con calles peatonales.</p>	2
	<p>Selección de sitios con calles aptas para bicicletas.</p>	2
<p><u>5.6 Oportunidad de actividades físicas:</u> requiere que los proyectos brinden oportunidades de actividad física sin costo y dirigidas por un profesional certificado.</p>	<p>Implementación de programas de actividades para empleados.</p>	2
	<p>Implementación de programas de actividades para estudiantes.</p>	2
<p><u>5.7 Mobiliario activo:</u> se debe proporcionar a los ocupantes acceso a escritorios tradicionales, así como también estaciones de trabajo activas.</p>	<p>Proporcionar estaciones de trabajo activas.</p>	2

Tabla 4. (Continuación).

<p>6. Confort térmico (puntuación total: 19).</p> <p>La categoría de confort térmico busca promover la productividad humana y garantizar un nivel máximo de confort térmico para todos los usuarios del edificio a través de un mejor diseño y control del sistema HVAC y al satisfacer las preferencias térmicas individuales.</p>	<p>5.8 <u>Espacios y equipos para actividades físicas</u>: se debe brindar a los ocupantes acceso a espacios y equipos dedicados a la actividad física sin costo alguno.</p>	<p>Proporcionar espacios de actividad dedicados.</p>	1	
		<p>Proporcionar equipos de actividad física.</p>	1	
		<p>Proporcionar espacios para actividades fuera del sitio.</p>	1	
	<p>5.9 <u>Diseño activo exterior</u>: se debe aprovechar el diseño del sitio y las comodidades en las inmediaciones para fomentar la actividad física durante todo el día.</p>	<p>Integración de fachadas activas.</p>	1	
		<p>Proporcionar destinos para peatones en el lugar.</p>	1	
	<p>5.10 <u>Ergonomía mejorada</u>: se requiere la colaboración de un profesional calificado para auditar las condiciones ergonómicas del espacio e implementar cambios o recomendaciones a través de un profesional certificado.</p>	<p>Utilización de consulta ergonómica.</p>	1	
	<p>5.11 <u>Promoción de actividades físicas</u>: se debe proporcionar al menos 2 tipos de incentivos para la actividad física y supervisar la aceptación de las ofertas de incentivos.</p>	<p>Promover la actividad física.</p>	1	
		<p>Promover la conciencia de participación.</p>	1	
	<p>5.12 <u>Automonitoreo</u>: se debe proporcionar a los ocupantes acceso a dispositivos portátiles que puedan monitorear sus propias métricas de actividad física y permitan a los ocupantes acceder a sus propios datos en una plataforma central.</p>	<p>Proporcionar herramientas de automonitoreo.</p>	1	
		<p>6.1 <u>Rendimiento térmico</u>: se requieren proyectos para crear ambientes térmicos interiores que brinden condiciones térmicas cómodas a la mayoría de las personas en apoyo de su salud, bienestar y productividad.</p>	<p>Apoyar el entorno térmico.</p>	-
		<p>Supervisión de los parámetros térmicos.</p>	-	
		<p>6.2 <u>Rendimiento térmico mejorado</u>: requiere que se proporcionen altos niveles de confort térmico mediante el cumplimiento de los requisitos de diseño o determinando la satisfacción de los ocupantes mediante una encuesta.</p>	<p>Mejoramiento del entorno térmico.</p>	1
	<p>Lograr la comodidad térmica.</p>	3		

Tabla 4. (Continuación).

6.3 <u>Zonificación térmica:</u> requiere proyectos para aumentar el control térmico del espacio al permitir el control de las condiciones de una zona térmica o el movimiento entre zonas térmicas.	Aseguramiento del control del termostato.	2
	Promocionar direcciones gratuitas.	1
6.4 <u>Control térmico individual:</u> requiere proyectos para mejorar el confort térmico de las personas en el espacio mediante la provisión de dispositivos personales de confort térmico y códigos de vestimenta flexibles que garanticen que se cumplan las preferencias térmicas individuales.	Garantizar la comodidad térmica personal.	3
	Facilitar la adaptación térmica.	1
6.5 <u>Confort térmico radiante:</u> requiere que los proyectos utilicen sistemas radiantes y sistemas de ventilación controlados de forma independiente.	Implementación de sistemas radiantes.	1
	Implementación de sistemas de aire exterior dedicados.	1
6.6 <u>Monitoreo de confort térmico:</u> requiere que se monitoreen los parámetros de confort térmico utilizando sensores en sus edificios que se pueden usar como retroalimentación para que los administradores de edificios y los usuarios tomen las acciones apropiadas.	Supervisión del entorno térmico.	1
	Manejo de la humedad relativa.	1
6.7 <u>Control de humedad:</u> se requiere que se mantengan niveles óptimos de humedad relativa que favorezcan la salud y el bienestar humano.		
6.8 <u>Ventanas operables mejoradas:</u> se requieren ventanas que se puedan abrir a diferentes alturas para proporcionar el flujo de aire deseado a diferentes temperaturas exteriores.	Verificación profesional de ventanas operables mejoradas.	1
	Control del calor externo.	1
6.9 <u>Confort térmico exterior:</u> se requiere el diseño de espacios al aire libre para evitar el viento excesivo y controlar las temperaturas elevadas mediante sombreado u otras estrategias.	Evitar los vientos excesivos.	1
	Apoyar el acceso a la naturaleza y espacios al aire libre.	1

Tabla 4. (Continuación).

<p>7. Acústica (puntuación total: 14).</p> <p>Esta categoría tiene como objetivo reforzar la salud y el bienestar de los ocupantes mediante la identificación y mitigación de los parámetros de confort acústico los cuales dan forma a las experiencias de los ocupantes en el entorno construido.</p>	<p><u>7.1 Mapeo de sonido:</u> requiere una planificación estratégica del interior y la zonificación del sitio para crear un plan de acústico que identifique las fuentes de ruido externas que pueden afectar negativamente el entorno acústico de los espacios interiores.</p>	<p>Gestión del nivel de ruido de fondo.</p>	-	
		<p>Gestión de la privacidad acústica.</p>	-	
		<p>Señalar zonas acústicas.</p>	-	
		<p><u>7.2 Niveles máximos de ruido:</u> se requiere un cumplimiento basado en el diseño y el rendimiento que los proyectos pueden cumplir para facilitar niveles cómodos de ruido interior.</p>	<p>Limitar los niveles de ruido de fondo.</p>	1
		<p><u>7.3 Barreras de ruido:</u> requiere un cumplimiento basado en el diseño y el rendimiento que los proyectos pueden cumplir para reforzar la privacidad acústica entre las habitaciones.</p>	<p>Asegurar una construcción de pared adecuada.</p>	2
			<p>Asegurarse de que las especificaciones de las puertas sean adecuadas.</p>	1
		<p><u>7.4 Absorción de ruido:</u> se deben tomar medidas para abordar el confort acústico mediante la asignación de requisitos para los acabados de la superficie y el tiempo de reverberación según la funcionalidad de la sala.</p>	<p>Cumplir con los umbrales de tiempo de reverberación.</p>	1
			<p>Implementación techos reductores de ruido.</p>	1
			<p>Implementación de superficies verticales reductoras del ruido.</p>	1
		<p><u>7.5 Enmascaramiento de sonido:</u> se debe utilizar un sistema de enmascaramiento de sonido dedicado como un medio para suprimir el habla de otros ocupantes u otros sonidos que distraen al aumentar el nivel de ruido de fondo de manera uniforme en un área determinada.</p>	<p>Implementación de enmascaramiento de sonido.</p>	2
		<p><u>7.6 Gestión del impacto del ruido:</u> se debe gestionar los niveles de ruido de fondo demostrando el cumplimiento de las técnicas de mitigación del ruido de impacto.</p>	<p>Especificación de reductores de ruido de pisos.</p>	1
			<p>Cumplir con los umbrales de clasificación de ruido de impacto.</p>	2

Tabla 4. (Continuación).

	<p><u>7.7 Dispositivos de audio mejorado:</u> se requiere la implementación de políticas organizacionales que brinden a los ocupantes dispositivos que respalden una mejor inteligibilidad del habla y que refuercen la accesibilidad auditiva.</p>	<p>Proporcionar una mejor inteligibilidad (cuando comprensible es el habla).</p>	<p>1</p>
		<p>Priorizar políticas y dispositivos de audio.</p>	<p>1</p>
<p>8. Materiales (puntuación total: 27).</p> <p>El propósito de esta categoría es reducir la exposición humana a los componentes tóxicos que contienen algunos de los materiales de construcción mediante la restricción o eliminación del uso de estos. Los compuestos que se sabe que son peligrosos para la salud de los usuarios y los que se bioacumulan o se agregan en el medio ambiente también están restringidos y, en algunos casos, no están permitidos.</p>	<p><u>8.1 Precauciones fundamentales de materiales:</u> restringe los ingredientes peligrosos ampliamente conocidos en materiales de construcción recién instalados específicamente amianto, mercurio y plomo.</p>	<p>Restricción del amianto.</p>	<p>-</p>
	<p>Limitación del mercurio.</p>	<p>-</p>	
	<p>Restricción del plomo.</p>	<p>-</p>	
	<p><u>8.2 Eliminación de materiales peligrosos:</u> requiere la aplicación de prácticas para gestionar los riesgos de exposición de los materiales de construcción peligrosos como amianto, plomo y (PCB).</p>	<p>Manejo de los peligros del amianto.</p>	<p>-</p>
	<p><u>8.3 Materiales y estructuras exteriores:</u> requiere la restricción de conservantes de madera y plomo, incluida la pintura en estructuras al aire libre. Proporcionar pautas para la remediación del suelo contaminado con plomo y la selección de plásticos a base de madera para exteriores.</p>	<p>Manejo de los peligros del plomo.</p>	<p>-</p>
	<p><u>8.4 Manejo de residuos:</u> requiere la gestión y la eliminación continua y segura de los desechos peligrosos, incluidos los desechos de construcción y demolición.</p>	<p>Manejo de los peligros de los bifenilos policlorados (PCB).</p>	<p>-</p>
	<p><u>8.5 Gestión en sitio:</u> la aplicación de protocolos para la gestión en sitio de materiales de construcción heredados, amianto y plomo, que se sabe que son peligrosos.</p>	<p>Aseguramiento de estructuras aceptables.</p>	<p>-</p>
	<p><u>8.6 Reparación del sitio:</u> requiere pruebas en el sitio, remediación y remodelación de sitios contaminados.</p>	<p>Manejo de la pintura y el suelo exterior.</p>	<p>-</p>
	<p><u>8.7 Uso de pesticidas:</u> cuando sea necesario el uso de pesticidas de bajo riesgo que estén acompañados de letreros que detallen la información del pesticida en el sitio de aplicación.</p>	<p>Manejo de los desechos peligrosos.</p>	<p>1</p>
	<p><u>8.8 Gestión en sitio:</u> la aplicación de protocolos para la gestión en sitio de materiales de construcción heredados, amianto y plomo, que se sabe que son peligrosos.</p>	<p>Manejo de materiales peligrosos.</p>	<p>2</p>
<p><u>8.9 Reparación del sitio:</u> requiere pruebas en el sitio, remediación y remodelación de sitios contaminados.</p>	<p>Implementación de la evaluación y limpieza del sitio.</p>	<p>2</p>	
<p><u>8.10 Uso de pesticidas:</u> cuando sea necesario el uso de pesticidas de bajo riesgo que estén acompañados de letreros que detallen la información del pesticida en el sitio de aplicación.</p>	<p>Manejo de plaguicidas.</p>	<p>1</p>	

Tabla 4. (Continuación).

	<p><u>8.8 Reducción de materiales peligrosos:</u> se requiere la restricción de metales pesados en varios materiales y productos de construcción, incluidos muebles, accesorios y componentes eléctricos.</p>	<p>Limitación de materiales peligrosos.</p> <p>1</p>
	<p><u>8.9 Protocolos y productos de limpieza:</u> requiere la restricción de ingredientes peligrosos en productos de limpieza y desinfección, así como un protocolo para la limpieza y el mantenimiento de las entradas.</p>	<p>Aseguramiento de los ingredientes de limpieza aceptables.</p> <p>1</p> <p>Implementación de prácticas de limpieza aceptables.</p> <p>1</p>
	<p><u>8.10 Reducción de VOC's:</u> requiere la restricción de (COV) y (SVOC), retardantes de llama halogenados, formaldehidos y ftalatos selectos que se usan comúnmente en materiales y productos de construcción.</p>	<p>Manejo de compuestos orgánicos volátiles (VOC).</p> <p>2</p> <p>Gestión de compuestos orgánicos semivolátiles (SVOC).</p> <p>1</p> <p>Compra de productos que cumplan con las normas.</p> <p>1</p>
	<p><u>8.11 Control de emisiones a largo plazo:</u> requiere pruebas y el cumplimiento de los umbrales de emisión para muebles, pisos y aislamientos.</p>	<p>Gestión de las emisiones del mobiliario y la decoración.</p> <p>2</p> <p>Gestión de las emisiones del suelo y los aislamientos.</p> <p>1</p>
	<p><u>8.12 Control de emisiones a corto plazo:</u> requiere pruebas y el cumplimiento de los umbrales de emisión para adhesivos, selladores, pinturas y recubrimientos.</p>	<p>Gestión de las emisiones de productos: adhesivos, selladores, pinturas y revestimientos.</p> <p>3</p> <p>Gestión del contenido de los productos: adhesivos, selladores, pinturas y recubrimientos.</p> <p>2</p>
	<p><u>8.13 Precauciones de materiales mejoradas:</u> requiere la detección y el etiquetado de productos de acuerdo con programas que restringen el uso de contenidos de ingredientes peligrosos en materiales y productos.</p>	<p>Selección de materiales optimizados.</p> <p>2</p>

Tabla 4. (Continuación).

<p>9. Mente (puntuación total: 27).</p> <p>El propósito de esta categoría es promover la salud mental a través de políticas, programas y estrategias de diseño que buscan abordar los diversos factores que influyen en el bienestar cognitivo y emocional.</p>	<p><u>8.14 Transparencia de los materiales:</u> la compilación y disponibilidad de descripciones de productos, con ingredientes evaluados y divulgados a través de etiquetas transparentes.</p>	<p>Promocionar la divulgación de ingredientes.</p>	<p>2</p>	
	<p><u>8.15 Reducción de contacto:</u> requiere la implementación de estrategias de diseño y políticas para minimizar algunos casos de contacto con partículas respiratorias contaminadas, así como para reducir la cantidad de superficies que es necesario tocar.</p>	<p>Reducción de la exposición a partículas respiratorias.</p>	<p>1</p>	
		<p>Toque de la mano con superficies de direcciones.</p>	<p>1</p>	
		<p><u>9.1 Promoción de la salud mental:</u> Proyectos para promover la salud mental integrándola en su compromiso con la salud en general, así como proporcionar educación básica y recursos sobre el manejo de la salud mental, condiciones comunes y servicios dentro de la comunidad local.</p>	<p>Compromiso con la promoción de la salud mental.</p>	<p>-</p>
			<p>Promocionar la alfabetización en salud mental.</p>	<p>-</p>
		<p><u>9.2 Acceso a la naturaleza:</u> Requiere la integración de la naturaleza en el interior y exterior del proyecto a través de elementos de diseño que apoyan el acceso directo con la naturaleza usando vegetación, agua, luz y vistas. También el acceso indirecto a la naturaleza usando materiales, patrones, colores o imágenes.</p>	<p>Proporcionar acceso a la naturaleza.</p>	<p>-</p>
		<p><u>9.3 Apoyo para la mejoría de la salud mental:</u> Requiere que los proyectos brinden a los ocupantes acceso a servicios esenciales de salud mental, así como también que ofrezcan adaptaciones de apoyo para quienes viven con afecciones de salud mental.</p>	<p>Proporcionar exámenes de salud mental.</p>	<p>1</p>
			<p>Brindar cobertura de salud mental.</p>	<p>1</p>
			<p>Brindar apoyo en el lugar de trabajo.</p>	<p>1</p>
			<p>Apoyo a la recuperación de la salud mental.</p>	<p>1</p>
	<p><u>9.4 Educación de salud mental:</u> Requiere que los proyectos brinden educación y capacitación a los empleados y gerentes para ayudarlos a comprender mejor como manejar su propia salud mental y apoyar a los demás.</p>	<p>Ofrecer educación sobre salud mental.</p>	<p>1</p>	
		<p>Ofrecer educación sobre salud mental para los administradores.</p>	<p>1</p>	

Tabla 4. (Continuación).

<p><u>9.5 Apoyo para la reducción del estrés:</u> Requiere proyectos para evaluar las causas del estrés dentro de la organización, crear un plan para aliviar el estrés y brindar capacitación y educación para ayudar a los empleados a manejar el estrés personal.</p>	Desarrollo de un plan de manejo del estrés.	1
	Apoyo a los programas de manejo del estrés.	1
<p><u>9.6 Oportunidades restaurativas:</u> Requiere que los proyectos implementen políticas que apoyen la recuperación y la restauración del trabajo y fomenten un equilibrio saludable entre el trabajo y la vida, como descansos durante la jornada laboral y suficiente tiempo libre remunerado.</p>	Proporcionar micro y macro rupturas.	1
<p><u>9.7 Espacios restaurativos:</u> Se requiere la disponibilidad de espacios que promuevan la restauración y estimulen el alivio de la fatiga mental y el estrés.</p>	Proporcionar espacios interiores restaurados.	1
	Proporcionar espacios restaurados al aire libres.	1
<p><u>9.8 Programación restaurativa:</u> Se requieren proyectos para desarrollar una programación continua para los ocupantes que se centre en la restauración y la relajación, como la meditación consciente o el movimiento consciente.</p>	Proporcionar programación restaurativa.	1
<p><u>9.9 Acceso a la naturaleza mejorado:</u> Se requiere la integración de la naturaleza y los elementos naturales en el interior y exterior del proyecto, así como la provisión de vistas de la naturaleza, también los espacios verdes y azules.</p>	Proporcionar un mejor acceso a la naturaleza.	1
<p><u>9.10 Soporte para la mejoría del enfoque:</u> Se requiere que los proyectos evalúen el estilo de trabajo, el tipo de trabajo, los procesos y la utilización del espacio</p>	Evaluar el entorno laboral.	1
	Integración la gestión del espacio.	1
<p><u>9.11 Soporte para la mejoría del sueño:</u> Requiere proyectos para apoyar el sueño de los empleados a través de políticas, recursos para mejorar la higiene del sueño, así como brindar oportunidades para tomar siestas cortas durante el día.</p>	Proporcionar apoyo para dormir en el lugar de trabajo.	1
	Brindar apoyo para dormir fuera del lugar de trabajo.	1

Tabla 4. (Continuación).

<p><u>9.12 Viajes de negocios o trabajo:</u> requiere la implementación de políticas que contrarresten los impactos adversos para la salud asociados con los viajes de negocios, especialmente en lo que respecta al estrés, el sueño, las relaciones personales y los objetivos generales de salud.</p>	<p>Brindar apoyo en viajes de negocios.</p>	<p>1</p>
<p><u>9.13 Prevención y cesación del tabaco:</u> requiere que los empleados tengan acceso a programas de apoyo para dejar de fumar, como asesoramiento, medicamentos recetados, medicamentos para dejar de fumar de venta libre y productos de reemplazo de nicotina. También promueve programas de prevención, como la prohibición de la venta de tabaco dentro de los límites del proyecto y la educación sobre las consecuencias para la salud del consumo de tabaco.</p>	<p>Promover la prevención del tabaco.</p>	<p>1</p>
<p><u>9.14 Educación y servicios sobre el uso de sustancias:</u> Requiere que los proyectos describan políticas sobre el uso de drogas y alcohol en el lugar de trabajo, brinden educación sobre el uso de sustancias y la adicción y apoyen el acceso a los servicios de uso de sustancias.</p>	<p>Promover la educación y la prevención del abuso de sustancias.</p>	<p>1</p>
<p><u>9.15 Plan de respuesta a emergencias de opioides.</u> se debe contar con un plan y recursos disponibles en caso de que una persona experimente una sobredosis de opioides, incluida la capacitación de respuesta de emergencia para los ocupantes y la disponibilidad de un kit de emergencia que contenga naloxona, un medicamento que se puede usar para revertir los efectos potencialmente mortales de una sobredosis.</p>	<p>Proporcionar kits y capacitación de respuesta a emergencias de opioides.</p>	<p>3</p>
<p></p>	<p>Apoyo la cesación del tabaco.</p>	<p>2</p>
<p></p>	<p>Proporcionar acceso a los servicios por abuso de sustancias.</p>	<p>2</p>

Tabla 4. (Continuación).

<p>10. Comunidad / accesibilidad (puntuación total: 39).</p> <p>Esta categoría tiene como objetivo apoyar el acceso a la atención médica esencial, la promoción de la salud en el lugar de trabajo y las adaptaciones para los nuevos padres. De igual manera, se pretende establecer una comunidad inclusiva e integrada a través de la equidad social, el compromiso cívico y el diseño accesible.</p>	<p><u>10.1 Conciencia de salud y bienestar:</u> Esta función requiere que los proyectos proporcionen una guía para los ocupantes que destaque la relación entre la salud y los edificios, una descripción de las características que persigue el proyecto, materiales educativos sobre una variedad de temas de salud y comunicaciones anuales sobre los recursos y programas de salud disponibles.</p>	<p>Proporcionar una guía de funciones WELL.</p>	-	
			<p>Promover la educación sobre salud y bienestar.</p>	-
			<p>Facilitar el “charrette” a las partes interesadas.</p>	-
		<p><u>10.2 Diseño integrador:</u> esta función requiere proyectos para facilitar un proceso de diseño y desarrollo colaborativo desde el inicio hasta la finalización de la certificación.</p>	<p>Integrar belleza y diseño.</p>	-
			<p>Promover la misión orientada a la salud.</p>	-
			<p>Facilitar la orientación a las partes interesadas.</p>	-
		<p><u>10.3 Encuestas para ocupantes:</u> esta función requiere que los proyectos recopilen comentarios de los usuarios del edificio sobre su salud y bienestar y sobre temas relacionados con WELL.</p>	<p>Encuesta del proyecto.</p>	-
			<p>Administración de resultados de encuestas e informes.</p>	-
			<p>Mejoramiento de encuestas.</p>	1
		<p><u>10.4 Encuestas para ocupantes mejoradas:</u> esta requiere que los proyectos recopilen y respondan a una difusión exhaustiva de información de los usuarios del edificio sobre su salud y bienestar y temas relacionados con WELL, tanto antes como durante la ocupación.</p>	<p>Administración de la encuesta previa a la ocupación e informar los resultados.</p>	1
			<p>Supervisión de las respuestas a las encuestas.</p>	1
			<p>Facilitación de entrevistas y grupos focales.</p>	1
		<p><u>10.5 Servicios y beneficios de salud:</u> requiere que los proyectos brinden acceso a servicios de salud esenciales, exámenes de detección y evaluaciones, y ofrezcan servicios de salud a pedido.</p>	<p>Promover los beneficios para la salud.</p>	2
		<p>Ofrecer servicios de salud a demanda.</p>	1	
	<p><u>10.6 Promoción de salud:</u> a través de diversas estrategias de promoción de la salud, incluidas las comunicaciones, la participación de las partes interesadas y las evaluaciones de riesgos para la salud.</p>	<p>Promover la cultura de la salud.</p>	2	
		<p>Ofrecer asesoramiento de riesgos de salud.</p>	1	

Tabla 4. (Continuación).

<p><u>10.7 Inmunidad comunitaria:</u> la provisión de inmunizaciones anuales contra la influenza (gripe), campañas de prevención de la gripe y apoyo para acceder a otras vacunas necesarias.</p>	Promover la prevención de influenza estacional.	1
	Implementación de programa de vacunación.	1
<p><u>10.8 Soporte para nuevo padre:</u> requiere licencia parental renumerada, servicios de apoyo para los padres que regresan al trabajo y recursos para garantizar el apoyo y la inclusión en el lugar de trabajo.</p>	Ofrecer nueva licencia parental.	3
	Promover el apoyo en el lugar de trabajo.	1
<p><u>10.9 Soporte para nueva madre:</u> La provisión de salas de lactancia designadas con diseño y comodidades de apoyo, así como iniciativas y oportunidades educativas que ayuden a las mujeres a iniciar y mantener la lactancia materna.</p>	Ofrecer apoyo para la lactancia en el lugar de trabajo.	1
	Diseño de sala de lactancia.	2
	Promover la educación y el apoyo a la lactancia materna.	1
<p><u>10.10 Soporte familiar:</u> Los proyectos deben ofrecer programas que apoyen a las personas con necesidades de cuidado de niños, ancianos y otras necesidades de cuidado familiar.</p>	Ofrecer apoyo para el cuidado de niños.	1
	Ofrecer apoyo para el cuidado de ancianos.	1
	Ofrecer licencia familiar.	1
	Ofrecer apoyo en caso de duelo (protocolo).	1
<p><u>10.11 Compromiso civil:</u> Se requiere un compromiso con el compromiso cívico y la responsabilidad social con un enfoque en actividades y contribuciones caritativas y apoyo al voto.</p>	Promover el compromiso cívico.	1
<p><u>10.12 Transparencia organizacional:</u> Los proyectos deben participar en programas de certificación de terceros que evalúan la adherencia de una organización a los principios de equidad e inclusión.</p>	Promover la participación en programas de equidad.	2
<p><u>10.13 Accesibilidad y diseño universal:</u> Los proyectos deben cumplir con los requisitos básicos de diseño accesible en su región e integrar los principios del diseño universal y la operación del espacio.</p>	Garantizar la accesibilidad esencial.	1
	Integración del diseño universal.	2

Tabla 4. (Continuación).

	<u>10.14 Acomodaciones de baños:</u> Los baños deben incluir materiales sanitarios básicos que sirvan de apoyo para las adaptaciones de usuarios con necesidades diversas.	Proporcionar adaptaciones esenciales.	1
		Proporcionar baños para un solo usuario.	1
		Proporcionar baños familiares.	1
	<u>10.15 Preparación para emergencias:</u> Los proyectos deben contar con un plan de manejo de emergencias y recursos de apoyo para responder a una emergencia.	Desarrollar un plan de preparación para emergencias.	1
		Promover los recursos de emergencia.	2
	<u>10.16 Acceso y participación de la comunidad:</u> Los proyectos deben designar un espacio público flexible y compartido para que lo use la comunidad circundante y que ofrezcan una programación que involucre a las personas locales en la administración o utilización del espacio de diversas maneras.	Proporcionar espacio comunitario.	2
	<u>10.17 Equidad de vivienda:</u> Requiere que los proyectos diseñen unidades de vivienda asequibles y que reduzcan los costos de vivienda para inquilinos de bajos ingresos.	Asignación de unidades.	1
	<u>10.18 Resiliencia y recuperación ante emergencias:</u> Los proyectos debe crear un plan de continuidad comercial, establecer un plan de reingreso y que ofrezcan recursos de apoyo para facilitar la resiliencia durante y la recuperación después de una emergencia.	Promover la continuidad comercial.	1
		Apoyar la resiliencia ante emergencias.	1
		Facilitar el reingreso saludable.	1
	<u>10.19 Prácticas laborales responsables:</u> Requiere que los proyectos evalúen y revelen prácticas laborales injustas asociadas con la esclavitud moderna en sus operaciones y cadena de suministro, específicamente en las áreas de construcción, limpieza y catering, y que tomen medidas para abordar la esclavitud moderna en la cadena de suministro.	Divulgación de prácticas laborales.	1
		Implementación de prácticas laborales responsables.	1

Tabla 4. (Continuación).

<p>11. Innovación (puntuación total: 18).</p> <p>Las características de innovación allanan el camino para que los proyectos desarrollen estrategias únicas para crear entornos saludables.</p>	<p><u>11.1 Innovar con WELL:</u> A medida que la comprensión científica de la salud continúa evolucionando, también lo hace la capacidad de abordar el complejo tema de promover la salud y el bienestar a través del diseño y las operaciones de los edificios. WELL adopta enfoques novedosos para crear espacios saludables.</p>	<p>Proponer innovaciones.</p>	<p>10</p>
	<p><u>11.2 Profesional acreditado por WELL:</u> La credencial WELL profesional acreditado, denota experiencia en WELL y un compromiso con el avance de la salud y el bienestar humanos en edificios y comunidades.</p>	<p>Profesional acreditado por WELL.</p>	<p>1</p>
	<p><u>11.3 Educar con WELL:</u> Aumentar la conciencia sobre los edificios saludables es una parte central de la misión de WELL. Los proyectos deben proporcionar recorridos por el espacio, así como implementar estrategias educativas que permitan a los ocupantes y visitantes del edificio aprender más sobre el impacto de los espacios construidos en su salud y bienestar.</p>	<p>Ofrecimiento de recorridos educativos WELL.</p>	<p>1</p>
	<p><u>11.4 Puertas de entrada al bienestar:</u> Se otorga un punto de innovación a proyectos que participan en programas de bienestar que actúan como puertas de entrada a compromisos más profundas.</p>	<p>Programa completo de salud y bienestar.</p>	<p>1</p>

Tabla 4. (Continuación).

	<p><u>11.5 Certificaciones de edificios sostenibles:</u> Las políticas que reducen el impacto ambiental de los edificios contribuyen al avance de la salud humana a escala de construcción y comunidad. El medio ambiente en si puede actuar como un mecanismo para promover y reforzar la salud al proporcionar aire fresco, agua limpia, alimentos asequibles y accesibles y espacios verdes para la actividad física y la conexión social. Al equilibrar la sostenibilidad y las consideraciones de salud humana, tanto las personas como el planeta pueden prosperar.</p>	<p>Obtención de certificaciones de construcción sostenibles.</p>	<p>5</p>
--	---	--	----------

Nota: La tabla se elaboró con información encontrada en (Well V2, 2019). Esta certificación agrupa los criterios en 11 categorías, dentro de cada una de ellas hay una serie de requisitos mínimos que hay que cumplir, llamados precondiciones, y una serie de criterios de mejora llamados optimizaciones. Existen tres niveles en función de los puntos alcanzados: WELL Silver, 50 puntos; WELL Gold, 60 puntos; WELL Platinum, 80 puntos. La puntuación máxima será de 110 puntos, 100 pertenece a optimizaciones y 10 a innovación.

Tabla 5. *Healthy Building Certificate*

Categoría	Descripción	Subcategoría	Descripción	Puntuación
1. Profesional certificado (puntuación total = 3)	Es la única categoría en la cual no se debe de puntuar.	1.1 Sumisión	A. La presentación de la solicitud de certificación realizada por un profesional certificado.	3
			A. Proyectos completamente personalizados.	3
2. Diseño arquitectónico (puntuación total = 12)	La correcta y balanceada aplicación del color en los espacios puede disminuir enfermedades y malos comportamientos.	2.1 Personalización del proyecto	B. Opciones de personalización a elegir en un menú preestablecido.	2
			C. Proyectos que se pueden personalizar después de la entrega.	1
			D. Proyectos no personalizados.	-1

Tabla 5. (Continuación).

<p>3. Iluminación / Luz (puntuación total = 15)</p> <p>Se ha podido demostrar que la luz artificial en grandes cantidades puede agravar los siguientes comportamientos o enfermedades: agresividad, esclerosis lateral amiotrófica (ELA), desorden de déficit de atención, autismo, síndrome de fatiga crónica (SFC/EM), cáncer, concentración reducida, confusión, diabetes, dermatitis, caries dentales, mareos, fatiga, dislexia, dispraxia, hipersensibilidad electromagnética (EHS), epilepsia, irritación en ojos, fatiga visual, cefaleas, hiperactividad, irritabilidad, dificultad de aprendizaje, lupus, fuerza muscular reducida, esclerosis múltiple (EM), náuseas y fotosensibilidad.</p>	2.2 Psicología ambiental	<p>A. La edificación debe proyectarse para fomentar las relaciones (familiares o laborales). 3</p> <p>B. Las áreas comunes deben tener balance de color y deben estar ausentes del monocromatismo. 1</p> <p>C. Los garajes, cuando están presentes, deben ser humanos y proyectados a ser lugares agradables. 2</p>
	3.1 Iluminación natural	<p>A. Cualquier proyecto cuya iluminación natural sea responsable de más del 50% y menos del 69,9% de la iluminación diurna. 2</p>
	3.2 Cantidad de iluminación	<p>B. Cualquier proyecto cuya iluminación natural sea responsable de más del 70% de la iluminación diurna. +2</p> <p>A. La cantidad de luz, natural o artificial, en un estudio o lugar de trabajo debe ser ≥ 600 lux. 2</p> <p>B. La cantidad de luz, natural o artificial, para un lugar de trabajo manual debe ser ≥ 800 lux. 2</p>

Tabla 5. (Continuación).

		C. La cantidad de luz en una habitación, con puertas y ventanas, debe ser = 0 lux.	2
		A. La iluminación artificial para lugares de trabajo y áreas de estudio debe producir luz solar de más del 90% (IRC>90).	2
	3.3 Calidad de la iluminación	B. Los proyectos de iluminación que superen la producción de luz solar de más del 95%, obtendrán 1 punto extra. Y proyectos que, en áreas de trabajo y estudio, eviten el uso de tecnologías de producción de luz intermitente y que favorezcan el uso de luz continua en más del 70% del total de la luz artificial generada en el espacio, 2 puntos extra.	+1-3
4. Acústica (puntuación total = 11)	4.1 Contaminación acústica	A. El nivel de ruido en el interior no debe ser > 50db en el día ni > 45db en la noche (después de las 9:00pm).	3
		B. La edificación no recibirá ruido exterior > 70db.	2
	4.2 Materiales acústicos y técnicas de construcción	A. Edificaciones con 2 o más pisos, deben tener aislamiento acústico de un piso a otro, independientemente de la intensidad del ruido en (db).	2
		B. El nivel de permeabilidad de ruido entre habitaciones continuas (separadas por una pared) en el mismo piso debe ser tal que una conversación regular no pueda ser escuchada independientemente de la intensidad del ruido en (db).	2
	El estrés causado por el ruido tiene repercusiones en la salud como, por ejemplo: cambios en el ritmo cardiaco y en la motilidad digestiva. Así mismo, causa vasoconstricción, actividad electrodérmica (EDA), aumento de las hormonas suprarrenales (corticosterona y cortisol), incremento de la presión arterial, la irritabilidad, la actividad relacionada a formaciones de úlceras, del azúcar, el colesterol y la adrenalina.		

Tabla 5. (Continuación).

	4.3 General	A. Medidas adicionales de mitigación y precauciones tomadas contra el ruido y la contaminación acústica que aumentan la comodidad, salud y el bienestar de un lugar, 2 puntos extra.	+2
<p>5. Materiales (puntuación total = 11)</p> <p>Diferentes materiales que se utilizan en las edificaciones afectan la salud humana causando tumores, cáncer de pulmón, cáncer y pigmentación de piel, cefaleas, afectaciones respiratorias, visuales y cognitivas.</p>	5.1 Materiales pesados (cromo, mercurio, arsénico, plomo, cadmio, manganeso)	A. La ausencia total de metales para todos los materiales. La estructura del edificio con metales es la excepción.	3
	5.2 Formaldehidos y gases tóxicos	A. Productos que liberan formaldehído, metanol, ozono, cloro, monóxido de carbono, dióxido de nitrógeno y otros gases de combustión deben exudar menos de 50 microgramos por m ³ (µg/m ³) en la etapa de implantación. B. Emisiones superiores a 100 (µg/m ³) en la etapa de construcción impide la certificación.	3 Previene o bloquea la certificación.
	5.3 Solventes y otros compuestos orgánicos volátiles (VOC's)	A. Debe exhalar menos de 300 (µg/m ³) en la etapa de implantación. B. Emisiones superiores a 1000 (µg/m ³) en la etapa de construcción impide la certificación.	3 Previene o bloquea la certificación.
	5.4 Compuestos orgánicos semivolátiles (SVOC's)	A. Debe haber una exhalación máxima de 25 nanogramos por m ³ (ng/m ³) en el aire y 2 (µg/kg) cuando se aplica en superficies de contacto que puede elevarse a 10 (µg/kg) si se aplica en una superficie de no contacto.	2

Tabla 5. (Continuación).

<p>6. Fontanería y calidad del agua (puntuación total = 12)</p> <p>Está demostrado que el consumo de agua regula la temperatura del cerebro, ayuda a la lubricación de las articulaciones, mejora el funcionamiento de los riñones y el hígado, ayuda a disolver los nutrientes, transporta el oxígeno y los nutrientes a las células, ayuda a prevenir las constipaciones, hidrata y protege los órganos y tejidos. Por otra parte, el consumo o contacto con agua contaminada puede causar o afectar la salud humana.</p>	6.1 Camino de la fontanería	<p>A. Las tuberías verticales diseñadas para ser cabeceras, no deben estar en el mismo muro.</p> <p>B. Las tuberías horizontales no deben cruzar el espacio de manera que si proyección vertical sea superpuesto sobre un lugar diseñado para ser una cama o un lugar de estancia prolongada.</p>	<p>1</p> <p>1</p>
	6.2 Calidad de la fontanería	<p>A. La plomería debe ser químicamente inerte bajo todas las temperaturas y presiones de la edificación, independientemente de su uso previsto (agua fría o caliente).</p>	3
	6.3 Calidad del agua que tenga contacto humano (grifo, ducha, jardín, etc.)	A. Se garantiza la eliminación de cloro en más del 70% del agua.	1
		B. Se garantiza la eliminación de flúor en más del 70% del agua.	1
		C. Se garantiza la eliminación de exterminio bacteriano en la totalidad del agua.	1
		D. Se garantiza la eliminación de metales pesados en la totalidad del agua.	1
		E. Se garantiza la eliminación de olores y micro partículas en suspensión en la totalidad del agua.	1
		F. Se garantiza un pH superior a 7,0 e inferior a 9,0 en la totalidad del agua.	1
		G. Se garantiza la eliminación de compuestos químicos sintéticos (hormonas, antibióticos, pesticidas, herbicidas) en la totalidad del agua.	1

Tabla 5. (Continuación).

<p>7. Energía / Electricidad (puntuación total = 12)</p>	<p>Cuando los campos electromagnéticos, la emisión de ondas y la radioactividad se presentan en cantidades no controladas afectan la salud humana causando desde leves a severas disfunciones cardiacas, alteración de la excitabilidad del sistema nervioso central, irritación del tejido muscular, cambios en la síntesis de proteínas y ADN, interrupción de la actividad enzimática, afectaciones visuales y efectos nerviosos. Igualmente, pueden detener el proceso de recuperación de huesos fracturados. Por último, se producen cambios en el metabolismo del calcio, supresión de producción y liberación de melatonina (hormona que regula el ciclo del sueño).</p>	7.1 Ruta cableado de	A. No debe haber cableado eléctrico a una distancia inferior de 0,4m en sitios proyectados para camas.	1
			B. El cableado debe tener un sitio proyectado para camas o lugares de larga estancia (salas de estar, oficinas, etc.)	1
			A. La emisión de campos eléctricos de corriente alterna (AC-60Hz) no exceden 50 (V/m) a una distancia de 0,5m del cableado y de espacios proyectados para camas o zonas de estancia.	2
			B. Oscilaciones de más de 5000 (V/m) bloquea la certificación hasta ser corregido.	Previene o bloquea la certificación.
			C. La emisión de campos magnéticos de corriente alterna (AC-60Hz) no exceden 300 NanoTesla (nT) a una distancia de 0,5m del hilado y de espacios.	1
			D. Oscilaciones de más de 500 (nT) bloquea la certificación hasta ser corregido.	Previene o bloquea la certificación.
			E. Los campos eléctricos continuos de la fuente de alimentación interna (DC-60-Hz/DC-50Hz) no exceden los 500V en potencia de superficie.	1
	F. Oscilaciones de más de 2000V bloquea la certificación hasta ser corregido.	Previene o bloquea la certificación.		
	G. Los campos magnéticos continuos de la red eléctrica interna (DC-60Hz/DC-50Hz) no exceden los 10 MicroTesla (µT) en la fluctuación del flujo de densidad.	1		

Tabla 5. (Continuación).

			H. Oscilaciones de más de 40 (μT) bloquea la certificación hasta ser corregido.	Previene o bloquea la certificación.
			I. La emisión de ondas de alta frecuencia por encima de 0,8 Ghz, no supera los 200 Microvatios por m^2 ($\mu\text{W}/\text{m}^2$) en densidad de potencia para estos espacios.	3
			J. Oscilaciones de más de 1000 ($\mu\text{W}/\text{m}^2$) bloquea la certificación hasta ser corregido.	Previene o bloquea la certificación.
			K. Radioactividad en el medio ambiente no supera los 170 NanoSievert por hora (nSv/h).	1
			L. Oscilaciones de más de 340 (nSv/h) bloquea la certificación hasta ser corregido.	Previene o bloquea la certificación.
8. Calidad del aire interior (puntuación total = 21)	El aire contaminado o la presencia de aire artificial en grandes cantidades puede causar afectaciones en el tracto respiratorio superior (nariz y garganta). A manera general, se producen cefaleas, debilidad, mareos, letargo (somnolencia), dificultad de concentración, irritabilidad, ansiedad, náuseas e insomnio. Finalmente, las enfermedades contraídas más comúnmente son: neumonitis, asma, rinitis, dermatitis, fiebre, legionela, tuberculosis, gripe, resfriado común y cáncer.	8.1 Ventilación	A. Proyectos sin ventilación natural necesitan un plan de mitigación de la calidad del aire interior o se le negará la certificación.	Previene o bloquea la certificación.
		8.2 Oxígeno	A. Si la concentración de oxígeno en un lugar de larga estancia, con puertas y ventanas cerradas, es $< 15\%$, pierde 3 puntos.	-3
		8.3 Dióxido de carbono	A. La concentración de dióxido de carbono no debe ser > 1000 ppm (partes por millón), con puertas y ventanas cerradas.	1
		8.4 Monóxido de carbono	A. La concentración de monóxido de carbono no debe ser > 5 ppm, con puertas y ventanas cerradas.	1

Tabla 5. (Continuación).

8.5 Conjunto de emisores de compuestos químicos	A. Edificios corporativos que utilizan máquinas que pueden causar emisiones químicas en el aire (impresoras, fotocopiadoras, etc.) deberán tener una habitación con ventilación aparte de la ventilación utilizada para las personas.	2
8.6 Partículas y fibras	A. Ningún material de construcción deberá tener amianto como parte de sus componentes. La presencia de este conduce a la negación de la certificación.	Previene o bloquea la certificación.
	B. Otros materiales de construcción no deben estar presentes en el aire en una proporción > 200 ppm ³ .	1
8.7 Cargas ionizantes	A. Las cargas ionizantes deben ser > 200 unidades por (cm ³).	2
	B. La aplicación de materiales o productos innovadores que aumenten la cantidad, calidad o ionización justa puede recibir hasta 2 puntos extra.	+1-2
8.8 Electricidad del aire	A. La electricidad del aire no debe superar los 500 voltios por metro (V/m).	1
8.9 Higroscopía	A. Los muros deben ser difusores e higroscópicos, de modo que las concentraciones químicas sean equilibradas naturalmente. Los muros conectados directamente a los aparatos de agua (duchas, lavados, etc.) son la excepción.	2

Tabla 5. (Continuación).

		B. Sistemas que utilicen una forma natural para regular la humedad y la difusión de sustancias químicas, obtienen 1 punto extra.	+1
		A. Sistemas de enfriamiento de la temperatura basados únicamente en estrategias bioclimáticas pasivas.	2
		B. Sistemas de refrigeración mixtos (pasivos y activos).	1
		C. Sistemas de refrigeración activos únicamente, pierden 2 puntos.	-2
	8.10 Temperatura	D. Sistemas de calefacción basados en radiación de calor únicamente.	1
		E. Sistemas de calefacción por radiación generada por el sol.	+1
		F. Sistemas de calefacción mixtos (radiación y convección).	1
		G. Sistemas de calefacción por convección únicamente, pierden 2 puntos.	-2
		A. Ningún moho debe ser visible. La visibilidad de este invalida la certificación.	Previene o bloquea la certificación.
	8.11 Moho	B. Las concentraciones de moho no representaran peligro alguno para la salud humana. Si representan peligro, se negará la certificación.	Previene o bloquea la certificación.
		C. La cantidad de moho al interior del edificio, una vez finalizada la construcción, con puertas y ventanas cerradas no debe ser > 500m ³ .	1

Tabla 5. (Continuación).

		<p>D. Materiales que eliminan el moho cuando se aplican a cualquier superficie (pinturas, muros, metales, etc.) no deben contener productos químicos nocivos acorde a los parámetros de la calidad del aire interior y de los materiales (ítems 5 y 8).</p>	<p>-2</p>
	<p>8.12 Bacterias</p>	<p>A. No se presentarán bacterias peligrosas para la salud humana en concentraciones superiores a las indicadas. La presencia de estas invalida la certificación.</p>	<p>Previene o bloquea la certificación.</p>
		<p>B. Los tipos y cantidades de bacterias al interior de la edificación, una vez finalizada la construcción, con puertas y ventanas cerradas debe ser similar o menor que las bacterias encontradas en el aire exterior de la edificación.</p>	<p>1</p>
		<p>C. Materiales que eliminan las bacterias cuando se aplican a cualquier superficie (pinturas, muros, metales, etc.) no deben contener productos químicos nocivos acorde a los parámetros de la calidad del aire interior y de los materiales (ítems 5 y 8).</p>	<p>-2</p>

Tabla 5. (Continuación).

<p>9. Paisaje/Áreas comunes (puntuación total = 18)</p>	<p>Cada día el tema de diseño biofílico y la relación de los seres humanos con su entorno y elementos naturales, toma más fuerza. Es importante la correcta selección de las especies vegetales que se vayan a emplear y como todo el diseño paisajístico causa las sensaciones adecuadas.</p>	<p>9.1 Diseño paisajístico</p>	<p>A. Falta un proyecto paisajístico mínimo, así sea solo en áreas interiores.</p>	-2	
			<p>B. Para espacios interiores, presencia de 1 planta de follaje promedio por 1 (m³), o 1 planta grande por cada 3 (m³) continuos.</p>	4	
			<p>C. Los tipos de plantas que se utilizarán en el paisajismo deben ser acordes a las condiciones de luminosidad, temperatura e irrigación de sus respectivas especies.</p>	2	
			<p>D. La fertilización y los sustratos deben hacerse con productos no tóxicos.</p>	1	
			<p>E. Los que utilicen productos de origen orgánicos para la fertilización, 1 punto extra.</p>	+1	
			<p>F. La presencia de plantas tóxicas reconocidas, reduce 1 punto.</p>	-1	
			<p>G. Proyectos que incluyan más del 30% de especies comestibles, 1 punto extra.</p>	+1	
			<p>H. Proyectos que consideren la floración durante todo el año, mediante la utilización de diferentes especies de plantas, 1 punto extra.</p>	+1	
			<p>9.2 Zonas comunes / áreas verdes</p>	<p>A. El 30 al 49,99% del área total del lote, son verdes.</p>	1
				<p>B. El 50 al 69,99% del área total del lote, son verdes.</p>	2
<p>C. Más del 70% del área total del lote, son verdes.</p>	3				

Tabla 5. (Continuación).

		9.3 Áreas de ocio	A. Proyectos que tengan áreas sociales y de ocio, capaces de soportar más del 10% de la totalidad de usuarios contemplados en la etapa de diseño.	1
		9.4 Áreas deportivas	A. Proyectos que tengan áreas para actividades físicas, capaces de soportar más del 5% de la totalidad de usuarios contemplados en la etapa de diseño.	1
<p>10. Sostenibilidad (puntuación total = 14)</p> <p>La sostenibilidad de un edificio se relaciona directamente con el impacto ambiental, la huella de carbono y el co2 negativo que emiten la construcción y los materiales a la atmósfera a lo largo de su ciclo de vida. También se tiene en cuenta que los materiales de la construcción sean locales, saludables con el medio ambiente y los usuarios, y renovables.</p>			A. Materiales de construcción con más del 70% de componentes naturales y de fuentes renovables, utilizados en más del 70% del edificio obtendrá 1 punto extra.	1
		10.1 Materiales de construcción aplicados	B. Cuando más del 50% de la edificación está hecha con materiales de construcción sintéticos o alterados, pierde 1 punto.	-1
			C. Proyectos que comprueben una destacada reducción en el uso de materiales no renovables (ej: hormigón y metal), hasta 3 puntos extra.	+1-3
		10.2 Residuos	A. Manejo de residuos, incluyendo formas de lidiar con escombros de construcción, hasta 3 puntos extra.	+1-3
		10.3 Agua	A. Gestión, uso y descarga inteligente de agua, 10 puntos extra.	+1-10
		10.4 Energía	A. Reducción eficiente del uso de energía en el mantenimiento de la edificación $\geq 10\%$, sin perjudicar el resto de criterios saludables, 2 puntos extra.	+1-2

Tabla 5. (Continuación)

		10.5 Otros sistemas de certificaciones	A. Proyectos adjudicados con otros sistemas de certificación enfocados en la sostenibilidad obtienen 1 punto extra por cada una de ellas.	+1 por cada certificación
		10.6 Actividades sociales	A. Retribución a la comunidad, tratando de reducir el impacto social que genera el edificio durante su construcción, hasta 5 puntos extra.	+1-5
<p>11. Mantenimiento (puntuación total = 15)</p> <p>Todos los equipos y productos deben estar acompañados de un manual de mantenimiento que sea fácil de entender y aplicar para que los usuarios puedan manipularlos y hacer un correcto mantenimiento y así conservar la calidad y el buen estado de edificio y su espacio interior, preservando así de manera correcta y positiva la salud de los individuos.</p>	<p>11.1 Mantenimiento del edificio certificado</p>		A. Procedimientos de mantenimiento deben estar contenidos en un manual sencillo y de fácil lectura con acceso gratuito para el usuario final.	3
			B. Los productos de consumo utilizados en la construcción, considerados dentro de los estándares de esta certificación, se relacionarán en un manual.	3
			C. Productos de limpieza que tienen bajos o nulos niveles de toxicidad, se relacionaran en un manual.	3
			D. Los depósitos de agua deben tener fácil acceso y mantenimiento.	1
			E. Cuando los sistemas de automatización, productos y las instalaciones eléctricas emiten menos energía electromagnética, pueden obtener hasta 5 puntos extra.	+1-5

Nota: Se elabora la tabla con la información encontrada en (Certificate, 2019) y para obtener la certificación se hace necesario puntuar en todas las categorías excepto en la primera, profesional certificado. No puntuar en una de las otras 10 áreas hace que la certificación sea inviable.

Tabla 6. 9 *cimientos de un edificio saludable – Universidad de Harvard*

Cimientos	Recomendación o definición	Consideraciones	Incidencia en la salud
<p>1. Ventilación</p>	<p>Cumplir o sobrepasar las regulaciones locales sobre ventilación externa para controlar los olores internos, sustancias químicas y fuentes de emisión de dióxido de carbono. La eficiencia mínima para filtrar el aire exterior y recircular el aire es del 75% (incluidas las nano partículas). Evitar que el viento entre en la calle y garantizar el mantenimiento regular, el control del aire en tiempo real y la resolución oportuna de los problemas de ventilación.</p>	<p>En los edificios, es necesario introducir aire limpio desde el exterior para diluir el dióxido de carbono y los compuestos orgánicos volátiles generados por los usuarios. Los sistemas de ventilación generalmente toman aire, lo filtran y lo transportan a los ocupantes. Si el efecto de filtrado no es bueno, la concentración de contaminantes puede ser incluso mayor que en el exterior, lo que es especialmente importante cuando la mayoría de las personas pasan más tiempo en interiores que en exteriores.</p>	<p>En edificios con bajas tasas de ventilación, la calidad del aire generalmente se considera congestionada. Esto no solo hace que el trabajo sea incómodo, sino que también agrava los dolores de cabeza, la fatiga, la falta de aire, la congestión, la tos, los estornudos y la irritación de la piel y las membranas mucosas (colectivamente llamado síndrome del edificio enfermo (SBS)). Inglés, por definición, se extiende a todos los efectos relevantes para la salud asociados con pasar tiempo en un espacio específico.</p>
<p>2. Calidad del aire</p>	<p>Elegir suministros de oficina, muebles y materiales de construcción con baja emisividad química para limitar las fuentes de compuestos orgánicos volátiles y semivolátiles. Supervisar el contenido de plomo, PCB y amianto. Limitar la entrada de vapor y mantener la humedad relativa entre 30% y 60% para reducir el olor. Realizar pruebas anuales de calidad del aire y actuar rápidamente a las quejas de los usuarios.</p>	<p>Múltiples estudios han demostrado que una mala ventilación puede tener un impacto negativo en la función cognitiva. En concreto, un estudio realizado en Harvard determinó que la pérdida de eficiencia del personal puede equivaler a un salario de \$ 6.500 a cambio de una inversión de solo \$ 40 para mejorar un sistema de ventilación en particular.</p>	<p>La exposición a contaminantes del aire interior se ha relacionado repetidamente con asma, alergias, bronquitis y enfermedad pulmonar obstructiva crónica. Las reacciones también se asocian comúnmente con la exposición a contaminantes, tanto entre los sensibles como las personas no sensibles.</p>

Tabla 6. (Continuación).

<p>3. Calidad del agua</p> <p>Debe cumplir con los estándares de calidad locales. Controlar periódicamente la calidad del agua. Instalar un sistema de purificación de agua para eliminar los contaminantes. Evitar el estancamiento del agua en la tubería.</p>	<p>Es un elemento vital para el cuerpo humano, que debe regular la temperatura corporal, lubricar las articulaciones, proteger los tejidos sensibles y promover la descarga saludable de desechos. El agua contaminada es una de las fuentes más importantes de enfermedades en la actualidad, puede propagar patógenos como el cólera, la disentería o la poliomielitis, causando más de 850.000 muertes cada año. También puede transportar altos niveles de metales pesados neurotóxicos, como el plomo.</p>	<p>Los elementos inorgánicos como el plomo se acumulan en el organismo y afectan el crecimiento de niños y adultos. Pueden provocar enfermedades cardiovasculares, hipertensión arterial, enfermedades neurológicas, disminución de la función renal, problemas reproductivos y reducción del crecimiento del embarazo. Los elementos orgánicos (como los productos químicos polifluorados que se encuentran en los electrodomésticos de cocina y antiadherentes) se han relacionado con el cáncer, el colesterol alto, la obesidad y la supresión endocrina. Los microorganismos como la Legionela son propensos a multiplicarse en agua tibia y sin gas y pueden causar fiebre alta y ciertos tipos de neumonía.</p>
<p>4. Salud térmica</p> <p>Cumplir con los estándares mínimos de confort térmico de temperatura y humedad relativa, y mantener los mismos durante todo el día. Proporcionar control de temperatura individual siempre que sea posible. Verificar constantemente el espacio y los usuarios para encontrar áreas de bajo rendimiento. Responder y evaluar las quejas de los usuarios de manera oportuna. Monitoreo en tiempo real de humedad y temperatura, y mantenimiento regular.</p>	<p>En cuanto a la temperatura no es solo la salud, sino también el confort. Un entorno confortable térmicamente es un espacio en el que se promueve la salud.</p>	<p>Influye directamente en las condiciones de desarrollo de los niños, en la estabilidad y conservación de adultos, jóvenes y adultos mayores.</p>

Tabla 6. (Continuación).

<p>5. Polvo y plagas</p>	<p>Utilizar un aspirador de filtro eficiente para limpiar la superficie con regularidad para evitar la acumulación de polvo y suciedad, que suelen ser sustancias químicas, alérgenos y depósitos metálicos. Quitarse los zapatos en casa para evitar la entrada de suciedad y contaminantes. El desarrollo de un sistema de control de planificación integral se centra en las medidas preventivas, como los puntos de sellado de entrada, la prevención de la acumulación de humedad y la eliminación oportuna de basura. Evitar el uso de pesticidas cuando sea posible y lleve a cabo una capacitación exhaustiva para los gerentes de mantenimiento de edificios para resolver problemas relacionados con plagas.</p>	<p>Muchos contaminantes residen en el polvo y se pueden inhalar, absorber en la piel o ingerir. En el primer caso, todo el mundo está esparciendo constantemente una nube de partículas cuando realiza sus actividades diarias, y estas partículas se inhalan fácilmente. En el segundo caso, los químicos en el aire y el polvo pueden liberarse de estos químicos y llegar a la piel para su absorción. En el tercer caso, el polvo se acumula en las manos y se lleva a la boca al comer. El polvo transporta virus, bacterias, alérgenos, fibras y productos químicos nocivos de los materiales de construcción o la pintura. A diferencia de los productos químicos en el aire, incluso si se elimina la fuente de contaminación, los productos químicos en el polvo pueden mantener a los usuarios expuestos a ciertos contaminantes.</p>	<p>Las plagas y las mascotas introducen alérgenos en el aire interior, lo que puede provocar respuestas inmunitarias en niños y adultos. Las fuentes más relevantes son ácaros, cucarachas, ratones, perros y gatos. Los ácaros son pequeñas plagas que se alimentan de fragmentos de piel muerta y se acumulan en muebles y alfombras. Aunque no muerden, sus desechos pueden ser alérgicos a muchas personas y se asocian con asma, rinitis y diversas reacciones alérgicas. Lo mismo les ocurre a las cucarachas y a los ratones. Para perros y gatos, también pueden producir alérgenos, pero son especialmente importantes para los gatos porque sus compuestos alérgicos son más persistentes en la ropa, paredes y muebles, e incluso se pueden encontrar en casas sin mascotas.</p>
<p>6. Iluminación y paisaje</p>	<p>Durante el día, proporcionar tanta luz solar y / o luz azul de alta intensidad (480 nm) como sea posible. Antes de irse a la cama, reducir la intensidad de la luz tanto como sea posible y use la luz azul para mejorar el sueño. Tratar de proporcionar vista directa al exterior desde todas las estaciones de trabajo o estudios. El entorno y la naturaleza se integran en el diseño de interiores.</p>	<p>El ojo tiene dos funciones: detecta la luz para que podamos verla y puede decirle a nuestro cerebro qué hora del día es. Estas funciones visuales y no visuales tienen diferente sensibilidad a diferentes factores de luz y son capturadas por diferentes fotorreceptores en el ojo. A la hora de evaluar la calidad del entorno construido, estas dos funciones deben considerarse y optimizarse adecuadamente, porque cada vez es más difícil encontrar vistas libres del paisaje exterior, y es cada vez más necesario confiar en la luz artificial.</p>	<p>Debemos asegurarnos de exponernos a la luz fuerte del día durante el ciclo de 24 horas, y a la menor luz posible por la noche, para asegurar la sincronización del ritmo circadiano y regular nuestro metabolismo, producción hormonal, ciclo de sueño, estado de alerta y estado de ánimo. En cuanto a los ciclos de productividad, función inmunológica y función reproductiva, se tiene que sus interrupciones (como las que ocurren con los trabajadores por turnos) están estrechamente relacionadas con efectos adversos para la salud, como accidentes, mayor riesgo de diabetes, enfermedades cardíacas y ciertos tipos de cáncer.</p>

Tabla 6. (Continuación).

<p>7. Ruido</p> <p>Evitar el ruido externo como el tráfico, los edificios y los aviones. Controlar las fuentes de ruido internas, como equipos mecánicos, equipos de oficina y maquinaria. Proporcionar un espacio para minimizar el ruido de fondo en las áreas de trabajo y enseñanza a 35dB, y un tiempo de reverberación máximo de 0,7 segundos.</p>	<p>Es cualquier sonido dañino que interferirá con actividades normales como el trabajo, el sueño y la conversación. Puede ingresar al espacio interior de aviones, transporte, trenes, cortadoras de césped, sopladores y equipos de construcción. Internamente, puede provenir de sistemas de aire acondicionado, aspiradoras, equipos de oficina, maquinaria industrial y otros usuarios. El daño más importante para el cuerpo humano es la pérdida de audición provocada por el ruido, aunque también puede afectar la concentración, aumentar la fatiga y generar estrés.</p>	<p>Además de la pérdida auditiva, el ruido en el lugar de trabajo también puede hacer que los usuarios aumenten la intensidad de sus voces para el diálogo, lo que puede provocar fatiga de la voz, sequedad de garganta, inflamación e incluso pérdida de la voz. Los niveles altos de ruido están asociados con la presión arterial alta y los cambios en la frecuencia cardíaca, así como con el estrés psicológico, la irritación, el malestar y la depresión, y la reducción de la actividad física.</p>
<p>8. Humedad</p> <p>Revisar los techos, las tuberías y los sistemas de aire acondicionado con frecuencia para averiguar la fuente de la humedad y los puntos de condensación.</p>	<p>Además de causar daños evidentes a la infraestructura del edificio, la acumulación de humedad también promueve el desarrollo de enfermedades respiratorias y alérgenos.</p>	<p>Los niños y los ancianos son más sensibles a la exposición al moho, de ahí que el asma sea la enfermedad más común en esta población. Incluso en los usuarios que no han tenido ninguna enfermedad respiratoria antes, habrá irritación, congestión y tos. La exposición al moho se asocia con neumonía, rinitis, eccema, bronquitis y tumores pulmonares.</p>
<p>9. Seguridad</p> <p>Cumplir con las normas del sistema de protección contra incendios y control de monóxido de carbono. Proporcionar iluminación adecuada en áreas públicas, escaleras, salidas de emergencia, estacionamientos y entradas. Gestionar puntos de salida y alcance físico. Mantenerse alerta mediante el uso de cámaras de vigilancia, patrullas e informes de incidentes. Mantener planes de emergencia.</p>	<p>La sensación de seguridad afecta directamente a nuestra salud y los edificios juegan un papel vital en ella. Cuando cambia nuestra percepción de seguridad, se desencadena una respuesta de lucha o huida, lo que cambia nuestras funciones fisiológicas y fisiológicas normales, aumentando así nuestra frecuencia cardíaca y presión arterial y, en última instancia, causando estrés.</p>	<p>A su vez, esto puede inhibir la función inmunológica, exacerbando así las enfermedades autoinmunes y otras afecciones inflamatorias, lo que en última instancia conduce al riesgo de hipertensión y enfermedad cardiovascular. Con el tiempo, las exposiciones múltiples aumentarán nuestra sensibilidad a otras enfermedades. La pérdida de materiales y recursos, así como la percepción de amenazas a la vida, están relacionados con diversos trastornos mentales y depresión, sin mencionar que pueden conducir a la privación de la vida social y el miedo a los lugares públicos.</p>

Nota: La tabla está elaborada con información encontrada en (Harvard University, 2017).

Tabla 7. *Fitwell*

Categoría	Definición	Subcategorías	Criterios
<p>1. Ubicación</p>	<p>Los edificios y campus en lugares más transitables pueden aumentar las oportunidades para la actividad física regular, la interacción social y el acceso a las comodidades, fomentando una mejor salud.</p>	<p>1.1 Construcciones en un área con un puntaje de 50 o más.</p>	<ul style="list-style-type: none"> • Tener una puntuación de 50 o más. • Mínimo 3 de los siguientes servicios ubicados dentro de una ruta a pie de 1/2 milla u 800 metros de la entrada principal: <ul style="list-style-type: none"> • Punto de venta de alimentos. • Servicios financieros. • Gimnasio. • Instalaciones recreativas o de ocio. • Parada de transporte público.
		<p>1.2 Construcciones en un área con un puntaje de 70 o más.</p>	<ul style="list-style-type: none"> • Tener una puntuación de 70 o más. • Mínimo 3 de los siguientes servicios ubicados dentro de una ruta a pie de 1/2 milla u 800 metros de la entrada principal: <ul style="list-style-type: none"> • Punto de venta de alimentos. • Servicios financieros. • Gimnasio. • Instalaciones recreativas o de ocio. • Parada de transporte público. • Mínimo dos de los siguientes servicios ubicados dentro de una ruta a pie de 1/2 milla u 800 metros de la entrada del edificio principal: <ul style="list-style-type: none"> • Espacio abierto al aire libre. • Servicio postal. • Farmacia. • Centro médico. • Escuela o guardería. • Comercio minorista. • Acera con mobiliario urbano.
		<p>1.3 Construcciones en un área con un puntaje de 90 o más.</p>	<ul style="list-style-type: none"> • Tener una puntuación de 90 o más. • Mínimo 3 de los siguientes servicios ubicados dentro de una ruta a pie de 1/3 milla u 500 metros de la entrada principal: <ul style="list-style-type: none"> • Punto de venta de alimentos. • Servicios financieros. • Gimnasio. • Instalaciones recreativas o de ocio. • Parada de transporte público. • Mínimo dos de los siguientes servicios ubicados dentro de una ruta a pie de 1/3 milla u 500 metros de la entrada del edificio principal: <ul style="list-style-type: none"> • Espacio abierto al aire libre. • Servicio postal. • Farmacia. • Centro médico. • Escuela o guardería. • Comercio minorista. • Acera con mobiliario urbano.
		<p>1.4 Cercanía al transporte público</p>	<p>La entrada del edificio principal debe estar ubicada a mínimo 1/2 milla u 800 metros a pie de una parada de transporte público.</p>

Tabla 7. (Continuación).

<p>2. Acceso</p> <p>Un acceso universal en contemplación de las rutas a pie, los estacionamientos, paradas de transporte público, vías de seguridad, y aceras.</p>	<p>2.1 Rutas peatonales</p>	<p>Incluir una ruta peatonal a un mínimo de tres servicios cercanos que:</p> <ul style="list-style-type: none"> • Estén libres de obstáculos que puedan impedir o causar dificultades a las personas con discapacidades físicas. • Estén ubicados dentro de una ruta a pie de 1/2 milla u 800 metros de la entrada principal del edificio.
	<p>2.2 Parqueo de corto tiempo de bicicletas</p>	<p>El estacionamiento a corto plazo debe ser:</p> <ul style="list-style-type: none"> • Gratuito para todos los ocupantes habituales. • Previsto para un mínimo del 2,5% de los ocupantes habituales. • Ubicado dentro del edificio o dentro de 300 pies o 100 metros de la entrada principal del mismo. <p>Si el estacionamiento funciona para varios edificios debe:</p> <ul style="list-style-type: none"> • Satisfacer la demanda en función del número total de ocupantes que tienen acceso al estacionamiento, según los requisitos anteriores. • Estar ubicado a una distancia mínima a pie de un 1/4 de milla o 400 metros del edificio.
	<p>2.3 Parqueo permanente de bicicletas</p>	<p>El estacionamiento debe ser:</p> <ul style="list-style-type: none"> • No accesible para uso público. • Gratuito para todos los ocupantes habituales. • Mínimo un espacio de estacionamiento de bicicletas por cada tres unidades de vivienda. • Cubierto de los elementos. • Seguro contra robo. • Ubicado dentro del edificio o dentro de una ruta a pie de 300 pies o 100 metros desde la entrada principal del edificio. <p>Si el estacionamiento funciona para varios edificios debe:</p> <ul style="list-style-type: none"> • Satisfacer la demanda en función del número total de ocupantes que tienen acceso al estacionamiento, según los requisitos anteriores. • Estar ubicado a una distancia mínima a pie de un 1/4 de milla o 400 metros del edificio.
	<p>2.4 Acceso para bicicletas compartidas</p>	<ul style="list-style-type: none"> • Incluya al menos una estación de bicicletas compartidas ubicada a una distancia mínima a pie de 1/2 milla u 800 metros de la entrada principal del edificio. <p>Cumplimiento alternativo:</p> <p>Incluya bicicletas compartidas con su respectivo equipo que:</p> <ul style="list-style-type: none"> • Se ajusten al proyecto. • Se den a conocer a todos los ocupantes habituales. • Se proporcionen a bajo costo o sin costo alguno. • Incluya equipo relacionado, como cascos y candados para bicicletas.

Tabla 7. (Continuación).

<p>2.5 Infraestructura de calles seguras</p>	<p>Incluya un mínimo dos de las siguientes características para la infraestructura vial segura:</p> <ul style="list-style-type: none"> • Ubicadas a 1/4 de milla o 400 metros de la entrada principal del edificio. • Con un máximo de uno de cada una de las siguientes categorías de calificación: <ul style="list-style-type: none"> • Controles de tráfico (señales para peatones, bicicletas y vehículos motorizados, marcadores viales y dispositivos de señalización colocados junto a carreteras, autopistas y otras áreas públicas) • Elementos reguladores del funcionamiento de carreteras (estrechar calles y carriles de tráfico, ensanchar aceras, incorporar rotondas, añadir plazas de aparcamiento diagonales a lo largo de los carriles de tráfico y cambiar calles de un solo sentido por calles de dos sentidos). • Conectividad de calle principal con una relación de enlace a nodo de al menos 1: 4 (la conectividad de la calle se mide por la relación de enlace a nodo, que es igual al número total de segmentos de carretera entre intersecciones dividido por el número total de intersecciones, incluidos los callejones sin salida). • Un carril (o varios) para bicicletas • -Visibilidad peatonal (pasos peatonales elevados, pasos peatonales señalizados, extensiones de bordillos, medianas peatonales). <p>* Se puede utilizar infraestructura vial municipal calificada para cumplir con los requisitos de la estrategia.</p>
<p>2.6 Paradas de tránsito</p>	<p>Incluya una parada de tránsito que:</p> <ul style="list-style-type: none"> • Cuento con los siguientes elementos de mobiliario: <ul style="list-style-type: none"> • Asientos • Iluminación y encendido • Elementos de protección • Esté ubicada a una distancia mínima a pie de 1/2 milla u 800 metros de la entrada principal del edificio. <p>* Se pueden utilizar paradas de tránsito municipal que califiquen para cumplir con los requisitos de la estrategia.</p>
<p>2.7 Aceras</p>	<p>Incluir elementos o equipamientos de mobiliario urbano que:</p> <ul style="list-style-type: none"> • Están ubicados a menos de 1/2 milla u 800 metros de la entrada principal del edificio. • Incluyan un mínimo de dos de los siguientes: <ul style="list-style-type: none"> • Asientos • Arte publico • Árboles de la calle • Señalización de orientación • Baños públicos.

Tabla 7. (Continuación).

	2.8 Estacionamiento eficiente	<p>Incluir elementos y / o equipamientos de mobiliario urbano que:</p> <ul style="list-style-type: none"> • Estén ubicados a menos de 1/2 milla u 800 metros de la entrada principal del edificio. • Incluir un mínimo de dos de los siguientes: <ul style="list-style-type: none"> • Asientos. • Arte público. • Árboles de la calle. • Orientación. • Parklets • Baños públicos.
<p>3. Espacios exteriores</p> <p>Espacios comunes saludables accesibles.</p> <p>y</p>	3.1 Proximidad al espacio abierto	<p>Incluir un equipamiento al aire libre que sea:</p> <ul style="list-style-type: none"> • Gratuito para todos los ocupantes habituales. • Ubicado dentro de una ruta a pie de 1/2 milla o 800 metros desde la entrada principal del edificio.
	3.2 Servicios de espacio al aire libre	<p>Incluir un equipamiento de estancia al aire libre:</p> <ul style="list-style-type: none"> • Gratuito para todos los ocupantes habituales. • Ubicado dentro de una ruta a pie de 1/2 milla u 800 metros desde la entrada principal del edificio. • Incluye dos de los siguientes: <ul style="list-style-type: none"> • Mueble. • Instalaciones de arte. • Caminos peatonales. • Las características del agua.
	3.3 Senderos para el tránsito peatonal al aire libre	<p>Incluya un sendero que:</p> <ul style="list-style-type: none"> • Sea gratuito para todos los ocupantes. • Tenga al menos 1/4 de milla o 400 metros de largo en una dirección. • Incluya elementos naturales como árboles, vegetación o cuerpos de agua. • Tenga un sendero sin pavimentar o ininterrumpido por tráfico de vehículos. • 5. Esté ubicado a una distancia mínima de 1/2 milla u 800 metros a pie desde la entrada principal del edificio.
	3.4 Senderos para bicicletas	<p>Incluir un carril para bicicleta al aire libre que:</p> <ul style="list-style-type: none"> • Sea gratuito para todos los ocupantes. • Tenga mínimo 1 milla o 1600 metros de longitud en una dirección. • Este dedicado al uso de bicicletas. • Este ubicado dentro de una ruta a pie de 1/2 milla u 800 metros de la entrada principal del edificio.

Tabla 7. (Continuación).

<p>3.5 Gimnasios al aire libre</p>	<p>Incluir un área actividad física al aire libre que sea:</p> <ul style="list-style-type: none"> • Gratis para todos los ocupantes habituales. • Accesible en todo momento durante el día. • Ubicado dentro de una ruta a pie de 1/2 milla u 800 metros desde la entrada principal del edificio. • Un espacio diseñado específicamente para el deporte y el ejercicio que incluya uno de los siguientes: <ul style="list-style-type: none"> • Campos deportivos o canchas, como canchas de baloncesto, campos de béisbol, campos de fútbol o campos de fútbol. • Equipos de gimnasio para exteriores, como bicicletas estáticas para exteriores, andadores de aire o tablas de abdominales. • Artículos móviles asegurados, como pesas, colchonetas de yoga y otros equipos de ejercicio.
<p>3.6 Parques</p>	<p>Incluir un área de juegos al aire libre que:</p> <ul style="list-style-type: none"> • Sea gratuito para todos los ocupantes. • Este ubicado dentro de una ruta a pie de 1/2 milla u 800 metros desde la entrada principal del edificio. • Incorpore elementos para un mínimo de dos de los siguientes tipos de juego: <ul style="list-style-type: none"> • Juego creativo o imaginativo (como marcas de colores en el suelo, elementos móviles u otro equipo que permita a los niños imaginar escenarios). • Juego cooperativo (como cajas de arena, bloques de construcción u otro equipo que requiera al menos dos niños para jugar). • Juego físico (como barras de apoyo, paredes de escalada u otro equipo que requiera que los niños realicen un esfuerzo físico).
<p>3.7 Jardines de restauración</p>	<p>Incluya un jardín de restauración al aire libre que:</p> <ul style="list-style-type: none"> • Sea gratuito para todos los ocupantes habituales. • Se encuentre a media milla u 800 metros a pie de la entrada principal del edificio. • Incluya elementos naturales restauradores (por ejemplo, vegetación, elementos acuáticos o cuerpos de agua). • Incluya mínimo uno de los siguientes servicios: <ul style="list-style-type: none"> • Asientos. • Elementos de agua (por ejemplo, fuentes, cascadas de agua artificiales, estanques). • Elementos de refugio (p. Ej., Una glorieta, una pérgola) • Caminos. • Esté alejado de carreteras congestionadas, corredores peatonales y urbanizaciones densas mediante elementos de jardinería (p. Ej., Setos, árboles altos, pastos altos, cuerpos de agua, muros de piedra).

Tabla 7. (Continuación).

<p>3.8 Mercados <i>fruver</i></p>	<p>Brindar acceso a un mercado de agricultores que sea:</p> <ul style="list-style-type: none"> • Accesible para todos los ocupantes habituales. • Ubicado dentro de una ruta a pie de 1/2 milla u 800 metros desde la entrada principal del edificio. • Programado para operar: <ul style="list-style-type: none"> • Durante el día. • Mínimo un día a la semana. • Mínimo cinco meses al año o durante la temporada máxima de crecimiento de la región.
<p>3.9 Jardín de frutas y vegetales</p>	<p>Incluir un huerto de frutas y verduras que:</p> <ul style="list-style-type: none"> • Sea gratuito para todos los ocupantes habituales. • Tenga un plan de mantenimiento semanal durante la temporada de cultivo local. • Este abierto a todos los ocupantes habituales durante el día. • Este ubicado dentro de una ruta a pie de 1/2 milla u 800 metros desde la entrada principal del edificio. • Satisfaga la demanda en función del número total de ocupantes que tienen acceso al jardín, de la siguiente manera: <ul style="list-style-type: none"> • Mínimo 1 pie cuadrado o .09 metros cuadrados por ocupante. • Mínimo 32 pies cuadrados o 3 metros cuadrados. • Máximo 2500 pies cuadrados o 232 metros cuadrados.
<p>3.10 Iluminación de caminos y áreas de estacionamiento</p>	<p>Instalar mobiliario que permita una iluminación distribuida uniformemente en todas las áreas al aire libre en el sitio de construcción:</p> <ul style="list-style-type: none"> • Senderos. • Espacios al aire libre. • Carriles para bicicletas. • Áreas de estacionamiento al aire libre.
<p>3.11 Espacios libres de humo y de tabaco.</p>	<p>Si el edificio incluye áreas al aire libre accesibles a los ocupantes habituales, establezca e implemente una política libre de tabaco y libre de humo que:</p> <ul style="list-style-type: none"> • Se aplique a todas las áreas al aire libre, incluidos los tejados y las áreas de estacionamiento dentro del sitio de construcción. • Prohíba la inclusión de áreas designadas para fumar en el sitio de construcción. • Prohíba el uso de todas las formas de fumar, tabaco y productos de nicotina no regulados, incluidos: <ul style="list-style-type: none"> • Cigarrillos, puros (comerciales o de fabricación propia). • Pipas, pipas de agua, pipas de agua. • Cigarrillos electrónicos. • Tabaco sin humo (p. Ej., Rapé, snus, mascar). • Uso de tabaco, incluido fumar, masticar, mojar o cualquier otro uso de productos de tabaco.

Tabla 7. (Continuación).

<p>4. Entradas y planta baja</p> <p>Garantía de entradas accesibles y de paso a plantas bajas teniendo en cuenta la salubridad del ambiente y el confort en el tránsito.</p>	<p>4.1 Señalización exterior para el fomento de espacios libres de humo de tabaco.</p>	<p>Incluya señales calificadas que prohíban claramente fumar y el uso de todos los productos de tabaco en el lugar. La señalización calificada debe ser:</p> <ul style="list-style-type: none"> • Expuesta de forma permanente en estructuras como paredes, puertas, postes o soportes. • Ubicada en todos los siguientes espacios: <ul style="list-style-type: none"> • Entradas al edificio, incluidas las entradas desde las áreas de estacionamiento • Áreas al aire libre en el lugar.
	<p>4.2 Entrada peatonal principal</p>	<p>Incluir carteles de calificación que prohíban claramente fumar y el uso de todos los productos de tabaco en el lugar. La señalización calificada debe ser:</p> <ul style="list-style-type: none"> • Montada permanentemente en estructuras como paredes, puertas, postes o soportes. • Ubicada en los siguientes lugares: <ul style="list-style-type: none"> • Todas las entradas al edificio, incluidas las entradas desde las áreas de estacionamiento. • Áreas al aire libre del lugar.
	<p>4.3 Servicios de la entrada principal</p>	<p>Incluir comodidades en la acera que:</p> <ul style="list-style-type: none"> • Están ubicados a menos de 100 pies o 30 metros de todas las entradas del edificio principal. • Están ubicados a nivel de calle. • Incluya un mínimo de un uso de acceso público en la planta baja que sea accesible para el público en general. • Incluir un mínimo de dos de las siguientes comodidades en la acera: <ul style="list-style-type: none"> • Bancos y asientos. • Arte público. • Árboles de la calle. • Orientación. • Parklets (extensión de la acera que permite mayor espacio en la calle). <ul style="list-style-type: none"> • Baños públicos.
	<p>4.4 Servicios de acceso público (bibliotecas, restaurantes, tiendas minoristas, entre otros)</p>	<p>Incluya mínimo un uso de acceso público en la planta baja que sea accesible para el público en general.</p> <p>Si se proporciona un uso de acceso público en un edificio cercano en el campus, este debe ubicarse a una distancia mínima de 1/4 de milla o 400 metros a pie de la entrada de un edificio principal.</p> <p>Orientar un mínimo de uno de los usos de acceso público para salir a uno de los siguientes:</p> <ul style="list-style-type: none"> • Aceras. • Senderos. • Plazas. • Jardines. • Zonas sin coches. • Calles compartidas.
	<p>4.5 Activar áreas peatonales</p>	<p>Incluir comodidades en la acera que:</p> <ul style="list-style-type: none"> • Están ubicados a menos de 100 pies o 30 metros de todas las entradas del edificio principal. • Están ubicados a nivel de calle. • Incluya un mínimo de un uso de acceso público en la planta baja que sea accesible para el público en general. • Incluir un mínimo de dos de las siguientes comodidades en la acera: <ul style="list-style-type: none"> • Bancos y asientos. • Arte público. • Árboles de la calle. • Orientación. • Parklets (extensión de la acera que permite mayor espacio en la calle). <ul style="list-style-type: none"> • Baños públicos.

Tabla 7. (Continuación).

	4.6 Iluminación segura de entrada y salida	<p>Instalar mobiliario que permita una iluminación distribuida uniformemente:</p> <ul style="list-style-type: none"> • Fuera de todas las entradas del edificio (se excluyen las salidas de emergencia que no se pueden utilizar para entrar al edificio). • En todas las entradas en áreas de estacionamiento bajo techo. 	
	4.7 Publicidad de servicios locales	<p>Incluir una pantalla publicitaria de servicios locales que:</p> <ul style="list-style-type: none"> • Sea accesible para todos los ocupantes. • Es permanente. • Destaca las comodidades locales que se encuentran dentro de una ruta a pie de 1/2 milla u 800 metros del edificio. 	
	4.8 Sistemas de entrada	<p>Incluir sistemas de entrada que sean:</p> <ul style="list-style-type: none"> • Ubicados en todas las entradas del edificio, incluidas las entradas desde los estacionamientos. • Permanentes. • 10 pies o 3 metros en la dirección de desplazamiento o la longitud total del espacio disponible en el piso. • Al menos tan anchos como la entrada. 	
5. Escaleras	El acceso a las escaleras brinda a los ocupantes la oportunidad de aumentar la actividad física regular.	5.1 Acceso a las escaleras	<p>Incluir un mínimo de un juego de escaleras que:</p> <ul style="list-style-type: none"> • Sea accesible para todos los ocupantes habituales. • Conecte el piso de entrada del edificio principal a todo lo siguiente: <ul style="list-style-type: none"> • Todos los pisos residenciales. • Pisos con espacios comunes.
		5.2 Ubicación de la escalera	<p>Ubique la escalera calificada en la entrada de un edificio principal y en un lugar que sea igual o más visible que las escaleras mecánicas y los ascensores.</p> <p>Tenga en cuenta que esta escalera debe ser el mismo conjunto de escaleras que se utilizó para cumplir con la Estrategia 5.1. Los edificios que no incluyen escaleras mecánicas ni ascensores califican para la estrategia. Los edificios de un solo piso, no.</p>
		5.3 Diseño de la escalera.	<p>Incluir un mínimo de dos de las siguientes estrategias de diseño activas a lo largo de las escaleras de calificación, en un mínimo del 51% de los pisos dentro del proyecto:</p> <ul style="list-style-type: none"> • Publicar carteles y / o gráficos de motivación. • Instalar un sistema de música. • Instalación de iluminación creativa. • Temperatura moderada para que coincida con el resto del edificio. • Agregar pisadas de goma a las escaleras. • Pintar paredes con colores brillantes. • Ilustraciones enmarcadas colgantes. • Permitir el acceso a la luz natural.

Tabla 7. (Continuación).

	<p>5.4 Señalización de la escalera</p>	<p>Incluya letreros en puntos estratégicos que:</p> <ul style="list-style-type: none"> • Con lenguaje motivacional promuevan el uso de escaleras. • Estén ubicados en todas las áreas de llamada de ascensor dentro del proyecto.
	<p>5.5 Visibilidad de la escalera</p>	<p>Implemente al menos uno de los siguientes aspectos o una combinación los mismos en la escalera de calificación, en todos los pisos dentro del proyecto:</p> <ul style="list-style-type: none"> • Un mínimo del 51% de la escalera que no se encuentre encerrado detrás de puertas, paredes u otras particiones que obstruyan la visibilidad • Las puertas o paredes de las escaleras incluyan acristalamiento transparente (incluya vidrio que cumpla con el código cuando use escaleras de salida) • Uso de dispositivos magnéticos de retención para mantener abiertas las puertas de las escaleras, a menos que se trate de una emergencia.
	<p>5.6 Seguridad en las escaleras</p>	<p>Incluya un mínimo de dos elementos de seguridad de escalera en todos los pisos dentro del proyecto:</p> <ul style="list-style-type: none"> • Pasamanos: ubicar pasamanos en dos lados. • Materiales: utilizar bordes de banda de rodadura de alto contraste, acabados mate para evitar deslumbramientos, moqueta estampada. • Iluminación: utilizar la iluminación para enfatizar escalones y otros impedimentos, iluminar rincones oscuros o localizar entradas y salidas. • Señales visuales: usar señales (con pintura, iluminación, cinta) para resaltar bordes, entradas y salidas u obstáculos.
<p>6. Ambientes interiores</p> <p>Las prácticas de ambientes interiores saludables en beneficio de los ocupantes del proyecto.</p>	<p>6.1 Espacios libres de humo y tabaco</p>	<p>Establecer e implementar una política libre de tabaco y libre de humo que:</p> <ul style="list-style-type: none"> • Se aplique a todas las áreas interiores. • Prohíba el uso de todas las formas de fumar, uso de tabaco y productos de nicotina no regulados, incluidos: <ul style="list-style-type: none"> • Cigarrillos, puros (comerciales o de fabricación propia). • Pipas, pipas de agua, pipas de agua. • Cigarrillos electrónicos. • Tabaco sin humo (p. Ej., Rapé, snus, mascar). • Uso de tabaco, incluido fumar, masticar, mojar o cualquier otro uso de productos de tabaco.
	<p>6.2 Espacios libres de asbestos</p>	<p>Implementar medidas de control de asbestos dentro del proyecto que:</p> <ul style="list-style-type: none"> • Hayan sido realizados por un profesional certificado. • Sean necesarios para futuras renovaciones dentro del proyecto. • Incluyan un mínimo de uno de los siguientes: <ul style="list-style-type: none"> • Abatimiento, encapsulación, recinto, reparación y limpieza.

Tabla 7. (Continuación).

<p>6.3 Política de calidad del aire interior</p>	<p>Proporcionar a todos los ocupantes habituales material educativo sobre los beneficios de un aire interior óptimo que sea:</p> <ul style="list-style-type: none"> • Actualizado anualmente. • Compartido a través de uno de los siguientes: <ul style="list-style-type: none"> • Una plataforma digital, como un sitio web, una aplicación digital o una pantalla de visualización en áreas comunes. • Un manual del inquilino. • Material de comunicación, como correos electrónicos de notificación o boletines informativos.
<p>6.4 Prueba de calidad del aire interior</p>	<p>Realice las pruebas o el monitoreo de la calidad del aire interior (IAQ) de la siguiente manera:</p> <ul style="list-style-type: none"> • Pruebe el aire interior después de cualquier construcción y renovación importante antes de la ocupación del proyecto. • Pruebe o controle la ocupación del puesto de calidad del aire interior en todas las áreas habitualmente ocupadas dentro del proyecto siguiendo uno de los siguientes: <ul style="list-style-type: none"> • Realizar pruebas de calificación anuales que muestren los niveles promedio medidos para cada zona • Realizar un monitoreo de calificación que muestre continuamente los promedios y picos mensuales que duran más de una hora, durante las horas de trabajo, mientras los sistemas HVAC están operando con los parámetros de diseño. <p>Se deben realizar pruebas de calidad del aire interior calificadas:</p> <ul style="list-style-type: none"> • Durante las horas de trabajo mientras los sistemas HVAC están funcionando con los parámetros de diseño. • Durante un período de al menos 24 horas. • En el área de respiración entre 4 y 8 pies desde el nivel del piso. • Cada 25,000 pies cuadrados, o por zona de unidad de tratamiento de aire (AHU), lo que sea más estricto. <p>Se debe realizar un monitoreo calificado de la calidad del aire interior:</p> <ul style="list-style-type: none"> • En cada 25,000 pies cuadrados, o por zona de unidad de tratamiento de aire (AHU), lo que sea más estricto.

Tabla 7. (Continuación).

<p>6.5 Resultados de las pruebas de IAQ</p>	<p>Comparta los resultados anuales de las pruebas de calidad del aire interior o del monitoreo con todos los ocupantes habituales a través de una de las siguientes opciones:</p> <ul style="list-style-type: none"> • Una plataforma digital, como un sitio web, una aplicación digital o una pantalla de visualización en áreas comunes. • Un manual del inquilino que se actualiza anualmente. • Material de comunicación anual, como correos electrónicos de notificación o boletines informativos.
<p>6.6 Ventilación de almacenamiento de productos químicos</p>	<p>Mejore la calidad del aire interior implementando lo siguiente según corresponda dentro del proyecto:</p> <ul style="list-style-type: none"> • Proporcionar ventilación de fuente separada para todas las áreas que incluyen el uso o almacenamiento de productos químicos que no cumplen con los estándares de calificación. Las áreas que requieren ventilación separada incluyen, entre otras, las siguientes: <ul style="list-style-type: none"> • Cuartos de almacenamiento. • Salas de arte. • Talleres de trabajo. • Armarios de conserje. • Cumplir con una de las normas de calificación para todos los productos químicos que se utilizan o almacenan en áreas que no están ventiladas por separado. <p>Los estándares de calificación incluyen:</p> <ul style="list-style-type: none"> • Sello verde. • Código de Regulaciones de California. • Ecólogo.
<p>6.7 Manejo integrado de plagas</p>	<p>Implementar un plan de manejo integrado de plagas (IPM) que:</p> <ul style="list-style-type: none"> • Se aplique a todo el edificio. • Describa un plan detallado para todo lo siguiente: <ul style="list-style-type: none"> • Inspecciones de plagas. • Seguimiento de la población de plagas. • Establecer umbrales de acción. • Implementar todos los siguientes métodos de prevención y control no químicos: <ul style="list-style-type: none"> • Métodos ambientales. • Métodos mecánicos. • Métodos estructurales. • Detalla un plan para usar los plaguicidas con prudencia.

Tabla 7. (Continuación).

			6.8 Espacios libres de plomo	<p>Implementar medidas de control del plomo que:</p> <ul style="list-style-type: none"> • Hayan sido realizados por un profesional certificado. • Sean necesarios para futuras renovaciones dentro del proyecto. • Incluyan: <ul style="list-style-type: none"> • Remoción. • Encapsulación. • Recinto. • Reparación. • Limpieza. <p>Excepción: la construcción o renovación del edificio se completó después de que se regulara o prohibiera el uso de plomo en la construcción en el país o región donde se ubica el proyecto.</p>
			6.9 Confort acústico exterior	<p>Implementar un mínimo de dos medidas de control acústico que limiten los ruidos externos causados por carreteras, tráfico pesado, calles concurridas, espacios de reunión concurridos u otros factores externos:</p> <ul style="list-style-type: none"> • Alejar las viviendas de las fuentes de ruido. • Colocación de terrenos no residenciales, como espacios verdes o zonas peatonales, entre la fuente de ruido y las viviendas. • Sellado de ventanas y puertas. • Uso de materiales de insonorización en paredes exteriores.
			6.10 Confort acústico interior	<p>Implemente un mínimo de dos medidas de control acústico que limiten los ruidos de origen interior causados por otros residentes, electrodomésticos, renovaciones, áreas comunes interiores ocupadas y otras fuentes interiores:</p> <ul style="list-style-type: none"> • Utilizando materiales que absorban el sonido y las vibraciones, como el aislamiento térmico de fibra de vidrio. • Sellando puertas interiores. • Añadiendo paneles acústicos a suelos y techos. • Instalando silenciadores en conductos de climatización.
7. Espacios de trabajo	Creación de espacios saludables de trabajo.	de	7.1 Vistas a la naturaleza	Incluya el acceso a las vistas de la naturaleza desde cada unidad de vivienda dentro del proyecto. Las vistas de la naturaleza incluyen elementos como vegetación, árboles, cuerpos de agua u otros elementos similares.
			7.2 Oscuridad en las habitaciones	Incluya cortinas que oscurezcan la habitación y que: <ul style="list-style-type: none"> • Estén ubicados en todos los dormitorios de todas las unidades de vivienda. • Puede bloquear un mínimo del 95% de la luz. • Puede ser operado por ocupantes regulares.
			7.3 Ventanas operables	Incluya ventanas operables así: <ul style="list-style-type: none"> • En todas las ventanas de todas las unidades de vivienda. • Que puedan ser operado por ocupantes regulares.

Tabla 7. (Continuación).

	<p>7.4 Materiales resistentes al moho</p> <p>Instale materiales resistentes al moho que:</p> <ul style="list-style-type: none"> • Estén instalados en todas las cocinas de las unidades de vivienda en todas las áreas siguientes: <ul style="list-style-type: none"> • Debajo de los fregaderos, incluidos los gabinetes cuando corresponda • Detrás de los lavabos • Detrás de lavavajillas • Pisos. • Estén instalados en todos los baños de las unidades de vivienda en las siguientes áreas: <ul style="list-style-type: none"> • Debajo de los fregaderos, incluidos los gabinetes cuando corresponda • Detrás de los lavabos • En las paredes alrededor de las bañeras que se extienden hasta el techo • En las paredes alrededor de las duchas que se extienden hasta el techo. • Cumplan al menos una de las siguientes especificaciones, según corresponda: <ul style="list-style-type: none"> • Son resistentes al agua y previenen el moho, como paneles de yeso con revestimiento de fibra de vidrio, cinta para paneles de yeso resistente al moho, baldosas, cerámica, terrazo u hormigón manchado. • Están clasificados como "resistentes" o "altamente resistentes" según UL 2824 • Cumplen con la norma ASTM D 3273.
<p>8. Espacios compartidos</p> <p>Espacios compartidos saludables y accesibles para todos los usuarios del proyecto.</p>	<p>8.1 Ventanas operables en espacios comunes</p> <p>Proporcione ventanas operables que:</p> <ul style="list-style-type: none"> • Estén ubicados en un mínimo del 51% de todos los espacios comunes habitables (incluidos los salones para residentes, gimnasios, centros de negocios, salas comunitarias). • Puedan ser operados manualmente por ocupantes habituales. <p>Tenga en cuenta que en los espacios comunes donde no se proporcionan ventanas, se pueden utilizar puertas que dan al exterior.</p> <p>8.2 Vistas desde espacios comunes</p> <p>Incluya acceso a vistas de la naturaleza para un mínimo del 51% de los espacios comunes habitualmente ocupados (incluidos salones para residentes, gimnasios, centros de negocios, salas comunitarias). Las vistas de la naturaleza incluyen elementos como vegetación, verdor, árboles, cuerpos de agua u otros elementos similares.</p> <p>Para calcular el área con acceso a las vistas de la naturaleza, aplique la siguiente fórmula a cada área común relevante:</p> <ul style="list-style-type: none"> • Porcentaje de vistas de la naturaleza = $(\text{Área A} / \text{pies cuadrados totales de áreas comunes}) \times 100$. • Para todas las fachadas, $\text{Área A} = (\text{Altura del cabezal de la ventana} \times 3) \times (\text{Ancho de la ventana})$.

Tabla 7. (Continuación).

8.3	Sala de ejercicios	<p>Incluya una sala de ejercicios que:</p> <ol style="list-style-type: none"> 1. Sea gratuito para los ocupantes habituales. 2. Incluye equipo de fitness móvil. 3. Tenga acceso un mínimo de 12 horas al día los siete días de la semana. 4. Se encuentre dentro del proyecto o dentro de una ruta a pie de 1/2 millas u 800 metros desde la entrada principal del edificio.
8.4	Equipos fitness fijos	<p>Incluya equipos de fitness fijos que:</p> <ul style="list-style-type: none"> • Sean gratuitos para todos los ocupantes habituales. • Se puedan acceder durante un mínimo de 12 horas al día los siete días de la semana. • Estén ubicado dentro del proyecto o dentro de una ruta a pie de 1/2 milla u 800 metros desde la entrada principal del edificio.
8.5	Instalaciones de cocina	<p>Incluir instalaciones de cocina en espacios comunes que:</p> <ul style="list-style-type: none"> • Sean gratuitos para todos los ocupantes habituales. • Sean accesibles durante 12 horas al día, siete días a la semana. • Se encuentren dentro del proyecto o dentro de una ruta a pie de 1/2 milla u 800 metros desde la entrada principal del edificio. <p>Incluyan todas las características siguientes:</p> <ul style="list-style-type: none"> • Refrigerador y Congelador. • Lavabo. • Espacio en el mostrador. • Estufa o placa calefactora.
8.6	Control térmico	<p>Incluya dispositivos o sistemas de control térmico que:</p> <ul style="list-style-type: none"> • Sean gratuitos para todos los ocupantes habituales. • Se proporcionen en todas las áreas comunes. • Permitan el control individual o grupal de la temperatura del espacio. <p>Los dispositivos o sistemas de control térmico calificados incluyen:</p> <ul style="list-style-type: none"> • Controles de termostato. • Parrillas HVAC que permiten el control de ventilación. • Sistema de gestión de edificios que permite solicitudes de control de temperatura. • Ventiladores independientes.
8.7	Espacios de cultivos compartidos o de dispensación de alimentos frescos	<p>Brindar acceso a una parte de la cosecha u otro programa de entrega de alimentos frescos que:</p> <ul style="list-style-type: none"> • Incluya programas que brinden acceso a frutas y verduras frescas. • Se divulgue a todos los ocupantes habituales. • Tenga un punto de entrega ubicado dentro del proyecto o dentro de una ruta a pie de 1/2 milla u 800 metros desde la entrada principal del edificio. <p>Esté programado para operar:</p> <ul style="list-style-type: none"> • Durante el día. • Mínimo un día a la semana. • Mínimo cinco meses al año o durante la temporada máxima de crecimiento de la región.

Tabla 7. (Continuación).

	<p>Implementar programas de salud regulares para ocupantes habituales que:</p> <ul style="list-style-type: none"> • Son gratuitos para todos los ocupantes habituales. • Son divulgados a todos los ocupantes habituales. • Incorporan un mínimo de dos de las siguientes categorías de programación: <ul style="list-style-type: none"> • Programa (s) de salud mental y social, como clases de meditación, sesiones de yoga, programas sociales, noches de cine, cenas comunitarias, conferencias. • Programa (s) de acondicionamiento físico, como clases de ejercicios, grupos de caminata, clubes de carreras, clases de baile, grupos de ciclismo, cursos de aeróbic. • Programa (s) de nutrición, como clases / eventos de cocina saludable, degustaciones de alimentos saludables, programas de jardinería. • Programa (s) de atención médica, como clínicas de vacunación contra la influenza, ferias de salud, eventos de inscripción de seguro médico. • Ofrecen un mínimo de dos de los programas un mínimo de una vez al mes durante todo el año. • Ofrecen los programas de salud seleccionados en un mínimo de uno de los siguientes espacios ubicados dentro del sitio de construcción o dentro de una ruta a pie de 1/2 milla u 800 metros desde la entrada principal del edificio: <ul style="list-style-type: none"> • Equipamiento de espacio al aire libre. • Sendero para caminar al aire libre. • Zona de fitness al aire libre. • Huerto de frutas y verduras. • Escalera. • Sala de ejercicios. • Venta minorista de alimentos. • Cocina común.
<p>8.8 Programas de salud</p>	<p>Realizar una encuesta de satisfacción de los ocupantes que:</p> <ul style="list-style-type: none"> • Se lleva a cabo anualmente. • Incluye un resumen que detalla los hallazgos de un mínimo de cuatro de las siguientes categorías: <ul style="list-style-type: none"> • Infraestructura de cercanías. • Programación. • Acceso al edificio. • Espacios al aire libre. • Espacios compartidos. • Lugares de trabajo. • Acceso a alimentos.
	<p>8.9 Encuesta de satisfacción de ocupantes</p>

Tabla 7. (Continuación).

	<p>8.10 Proceso de colaboración de las partes interesadas</p> <p>Implementar un proceso de colaboración con las partes interesadas que:</p> <ul style="list-style-type: none"> • Establece una misión de salud y metas para que el proyecto mejore al menos tres de las siguientes categorías: <ul style="list-style-type: none"> • Infraestructura de cercanías. • Programación. • Acceso al edificio. • Espacios al aire libre. • Áreas compartidas. • Viviendas. • Acceso a alimentos. • Incluye los siguientes pasos para incorporar los hallazgos de las encuestas de ocupantes, dentro de las categorías identificadas en la misión de salud. <ul style="list-style-type: none"> • Se desarrolla a través de la colaboración entre un mínimo de una parte externa y dos partes interesadas internas. • Establece sesiones con los tres grupos de interés seleccionados como mínimo dos veces al año. • Divulga los resultados con las partes interesadas relevantes. • Las partes interesadas internas y externas incluyen, pero no se limitan a: <ul style="list-style-type: none"> • Propietario del edificio. • Gestión de edificios. • Empleados. • Inquilinos. • Proveedores. • Organizaciones comunitarias.
<p>9. Suministro de aguas Acceso a aguas potables.</p>	<p>9.1 Proporcionar suministros de agua de acceso universal</p> <p>Incluya un suministro de agua potable que cumpla uno de los siguientes estándares:</p> <ul style="list-style-type: none"> • Requisitos actuales de la Ley de Estadounidenses con Discapacidades (ADA, por sus siglas en inglés) con respecto a la circulación, alturas y espacios libres para fuentes de agua potable, suministros de agua y / o fregaderos. • Requisitos de la norma ISO 21542: 2011 para la construcción de edificios, accesibilidad y usabilidad del entorno del edificio con respecto a la circulación, alturas y espacios libres para fuentes de agua potable, suministros de agua y / o fregaderos. • Ubicado dentro de los 20 pies o 6 metros de todas las siguientes áreas dentro del proyecto: <ul style="list-style-type: none"> • Espacios comunes interiores (como instalaciones de cocina comunes, áreas de estar comunes o salas de juegos). • Áreas al aire libre (como jardines, plazas o espacios de reunión al aire libre). • Espacios designados para el juego y / o la actividad física (como parques infantiles, áreas de fitness interiores o exteriores, senderos para caminar o senderos para bicicletas).

Tabla 7. (Continuación).

	<p>9.2 Estación de recarga de botellas de agua</p>	<p>Incluya la capacidad de recarga de la botella de agua:</p> <ul style="list-style-type: none"> • Dispensador o grifo diseñado para llenar jarras de agua, vasos, botellas de agua o artículos similares (los lavabos de baño no califican). • Ubicado en cada suministro de agua de acceso universal dentro del proyecto. • Ubicado dentro de los 20 pies o 6 metros de todas las siguientes áreas dentro del proyecto: <ul style="list-style-type: none"> • Espacios comunes interiores (como instalaciones de cocina comunes, áreas de estar comunes o salas de juegos). • Áreas al aire libre (como jardines, plazas o espacios de reunión al aire libre). • Espacios designados para el juego y / o la actividad física (como parques infantiles, áreas de fitness interiores o exteriores, senderos para caminar o senderos para bicicletas).
	<p>9.3 Calidad del agua</p>	<p>Realice pruebas periódicas de la calidad del agua:</p> <ul style="list-style-type: none"> • Después de cualquier construcción y renovación importante que afecte el sistema de agua del edificio antes de la ocupación dentro de todas las áreas requeridas bajo el control del propietario / administrador del edificio. • Un mínimo de dos veces al año. • En un mínimo de un accesorio de suministro de agua potable (grifo o fuente) que esté más alejado de la fuente de agua en cada piso relevante dentro del proyecto. • Para proyectos conectados a una fuente de agua potable, confirme que: <ul style="list-style-type: none"> • La prueba cumple con todos los siguientes límites máximos de nivel de contaminantes: • Arsénico: 0.010 mg / L • Cobre: 1,3 mg / L • Coliformes: 5.0 por ciento: 0.015 mg / L • Legionella: 0,000 mg / L • Nitratos: 50 mg / L • Cloruro de vinilo: 0,002 mg / L
<p>10. Áreas de alimentos preparados y tiendas de alimentos</p> <p>Accesibilidad a lugares de preparación de alimentos.</p>	<p>10.1 Tiendas de abarrotes saludables</p>	<p>Identifique como mínimo una tienda de abarrotes y / o mercado de alimentos que:</p> <ul style="list-style-type: none"> • Este ubicada a media milla u 800 metros a pie de todos los edificios habitualmente ocupados. • Cumpla con lo siguiente: <ul style="list-style-type: none"> • Mínimo 6,000 pies cuadrados de espacio comercial para una línea general de productos alimenticios y no alimenticios. • Dedicar un mínimo de 3,000 pies cuadrados de espacio comercial a una línea general de productos alimenticios. • Dedicar un mínimo de 2,000 pies cuadrados de espacio comercial a los alimentos perecederos. • Dedicar un mínimo de 500 pies cuadrados de espacio comercial a productos frescos.

Tabla 7. (Continuación).

	<p>10.2 Política de alimentos y bebidas saludables</p>	<p>Establecer e implementar una política de alimentos y bebidas para las áreas de alimentos preparados que:</p> <ul style="list-style-type: none"> • Se implementa en uno de los siguientes: <ul style="list-style-type: none"> • Todas las áreas de comida preparada que atienden solo a los ocupantes habituales • Mínimo de un área de comida preparada que esté abierta al público. • Estándar de Alimentos y Bebidas de Fitwel según corresponda a un mínimo de uno de los siguientes: <ul style="list-style-type: none"> • Un área de comida preparada con personal que incluye comidas en el lugar y sirve alimentos perecederos que se preparan en el lugar, como un restaurante de servicio completo. • Un área de comida preparada con personal que incluye comidas en el lugar y sirve alimentos perecederos que se preparan en el lugar o fuera del lugar, así como alimentos no perecederos. • Se implementa en una (s) área (s) de comida preparada que se encuentra dentro del proyecto o dentro de una ruta a pie de 1/2 milla u 800 metros de la entrada principal del edificio.
	<p>10.3 Acceso al agua</p>	<p>Proporcionar acceso a un suministro de agua potable gratuito en todo lo siguiente:</p> <ul style="list-style-type: none"> • Áreas de comida preparada que atienden solo a los ocupantes habituales. • Áreas de comida preparada que están abiertas al público.
<p>11. Máquinas expendedoras y barras de aperitivos</p> <p>Una política de alimentos y bebidas saludables puede aumentar el acceso a alimentos saludables, ofreciendo beneficios nutricionales a los ocupantes y protegiendo contra el desarrollo de enfermedades crónicas.</p>	<p>11.1 Máquinas expendedoras saludables y barras de refrigerio</p>	<p>Establecer e implementar una política de alimentos y bebidas:</p> <ul style="list-style-type: none"> • En todas las máquinas expendedoras y bares que son accesibles para los ocupantes habituales dentro del sitio de construcción. • Estándar de Alimentos y Bebidas de Fitwel según sea aplicable a un mínimo de uno de los siguientes: <ul style="list-style-type: none"> • Área sin personal que sirve solo artículos empaquetados no perecederos, como máquinas expendedoras, micromercados, bares de honor. • Área sin personal que sirva alimentos empaquetados perecederos, que también pueden incluir refrigerios y bebidas empaquetados no perecederos, tales como refrigerador agrícola, máquina expendedora combinada, snack bar.

Tabla 7. (Continuación).

	<p>11.2 Arquitectura de elección de vending (sistema de ventas de alimentos por medio de máquinas) y barras de aperitivos.</p> <p>Incluya incentivos de precios que fomenten la compra de opciones de alimentos más saludables:</p> <ul style="list-style-type: none"> • En todas las máquinas expendedoras y bares accesibles a los ocupantes habituales dentro del proyecto que estén disponibles para todos los ocupantes habituales. <p>Incluya un mínimo de uno de los siguientes:</p> <ul style="list-style-type: none"> • Ofrecer opciones de alimentos y bebidas saludables a un precio más bajo que otras opciones de alimentos y bebidas. • Destacar las opciones de alimentos saludables proporcionando muestras gratuitas. • Descuentos en comidas saludables y artículos del menú. • Ofertas especiales de precios rotativos en alimentos saludables.
	<p>11.3 Incentivos en los precios de las máquinas expendedoras y de aperitivos</p> <p>Incluya incentivos de precios que fomenten la compra de alimentos más saludables:</p> <ul style="list-style-type: none"> • En todas las máquinas expendedoras y bares accesibles a los ocupantes habituales dentro del proyecto. • Que estén disponibles para todos los ocupantes habituales. • Incluyan un mínimo de uno de los siguientes: <ul style="list-style-type: none"> • Oferta de alimentos y bebidas saludables a un precio más bajo que otras opciones. • Promoción de las opciones de alimentos saludables proporcionando muestras gratuitas • Descuentos en comidas saludables y artículos del menú • Ofertas especiales de precios rotativos en alimentos saludables. <p>Excepción: las máquinas expendedoras y las cafeterías no estarán disponibles para los ocupantes habituales.</p>
	<p>11.4 Acceso al agua</p> <p>Proporcionar acceso a un suministro de agua potable gratuito que sea:</p> <ul style="list-style-type: none"> • Ubicado en todas las máquinas expendedoras y bares accesibles a los ocupantes habituales dentro del sitio de construcción. • Disponible para todos los ocupantes habituales. • Visible desde o ubicado dentro de los 20 pies o 6 metros de la máquina expendedora y el área del snack bar.

Tabla 7. (Continuación).

<p>12. Preparación para emergencias</p> <p>Un plan de respuesta de emergencia integral puede preparar mejor a los usuarios para responder a situaciones de emergencia, ayudando a limitar las víctimas y disminuir los impactos negativos de un desastre.</p>	<p>12.1 Plan de preparación para emergencias</p>	<p>Establezca e implemente un plan integral de preparación para emergencias así:</p> <ul style="list-style-type: none"> • Identifique un mínimo de un escenario de emergencia potencial para su región geográfica. • Describa las acciones de protección para cada uno de los posibles escenarios de emergencia identificados (evacuación, refugio, refugio en el lugar, cierre, generadores de respaldo). • Identifique los recursos de emergencia que se mantendrán en el sitio para cada uno de los posibles escenarios de emergencia identificados. • Describa un marco para la comunicación en todo el edificio. • Describa capacitaciones, simulacros o ejercicios de emergencia recurrentes. • Disponga de un equipo de respuesta a emergencias.
	<p>12.2 Desfibrilador externo automatizado (DEA)</p>	<p>Instale un desfibrilador externo automático (DEA) dentro del proyecto:</p> <ul style="list-style-type: none"> • Accesible para los ocupantes habituales. • Realizar mantenimiento y revisión periódicamente según las recomendaciones del fabricante. • Situado a 500 pies o 150 metros de todas las siguientes áreas: <ul style="list-style-type: none"> • Entrada de cada unidad de vivienda. • Todos los espacios comunes.
	<p>12.3 Notificación de dirección de emergencia</p>	<p>Incluya un sistema de notificación de direcciones de emergencia:</p> <ul style="list-style-type: none"> • Capaz de difundir o transmitir mensajes a todos los ocupantes habituales. • Utilizable durante emergencias comunes en edificios.

Nota: esta tabla es adaptada de Multifamily Residential Score Card Worksheet (2020). Para esta certificación existen tres niveles de puntuación: una estrella, para entre 90-104 puntos; dos estrellas, para entre 105-124 puntos; y tres estrellas, para 125-144 puntos.

6. Metodología

La presente investigación pretende proponer una guía para el diseño de una vivienda más saludable. La naturaleza de la información que se trata aquí es de origen netamente cualitativo y a partir de ahí se orienta hacia una investigación con alcance propositivo, en donde se busca

solamente proponer un producto que permita la continuación de otras investigaciones en función de diversas variables.

Es necesaria, entonces, la definición de los conceptos fundamentales, la teoría para llevar a cabo los diferentes factores de la vivienda saludable, la normativa aplicada en varios países del mundo y las actuaciones de renovación en diversas metodologías; para contextualizar los factores a desarrollar, en función de elaborar una guía asertiva hacia una vivienda más saludable.

De acuerdo con los tres objetivos específicos planteados como derrotero para el desarrollo de la presente, se elaborará, en un primer momento, un análisis comparativo de los diferentes factores de diseño saludable que se tienen en cuenta en las certificaciones internacionales más relevantes. Posteriormente, se realizará una selección de los factores que se van a tener en cuenta para abordar en la guía y, finalmente, se planteará la guía que sugiere los métodos para la implementación de los factores que se seleccionaron previamente. Cabe aclarar que se hará una selección de temas para la elaboración de la guía los cuales son parte de las competencias adquiridas durante el proceso de formación en arquitectura de la investigadora autora de la misma, desde los que se pretende un ejercicio de propuesta mucho más especializado.

Así, se establece el siguiente procedimiento:

• **Fase 1. Análisis comparativo.**

Etapa 1.1. *Indagación.*

Paso 1.1.1 Revisión documental de certificaciones de arquitectura saludable más relevantes.

Paso 1.1.2 Selección de certificaciones.

Etapa 1.2. *Consolidado de análisis.*

Paso 1.2.1. Síntesis de certificaciones.

- **Fase 2. Diseño de la guía.**

Etapa 2.1. *Pre-selección de factores.*

Paso 2.1.1 Sistematización de la síntesis: cuadro comparativo.

Paso 2.1.2. Selección de factores más comunes (repitencia) entre las certificaciones.

Paso 2.1.3. Selección de factores que competen exclusivamente a la arquitectura.

Paso 2.1.4. Recopilación de información verificada para el desarrollo documental de los factores seleccionados.

- **Fase 3. Planteamiento de la guía.**

Etapa 3.1. *Desarrollo de los temas.*

Paso 3.1.1. Selección de autores, métodos y normativas para cada tema o factor.

Paso 3.1.2. Orden y presentación de los temas.

A continuación, en concordancia con el primer objetivo, encargado de elaborar un análisis comparativo de los diferentes factores de diseño saludable que se tienen en cuenta en las certificaciones internacionales más relevantes, se incluye la comparativa entre las mismas, de acuerdo con los factores clave de la arquitectura saludable.

Tabla 8. *Comparativa de certificaciones de arquitectura saludable*

Factor	WELL	Living Building	Fitwel	Harvard	Healthy Building
Accesibilidad/Movilidad	✓	✓	✓	✓	×
Agua	✓	✓	✓	✓	✓
Aire/Ventilación	✓	✓	✓	✓	✓
Biofilia/Belleza	✓	✓	✓	✓	✓
Comunidad	✓	✓	×	×	×
Energía	×	✓	×	×	✓

Tabla 8. (Continuación).

Humedad	✓	✓	×	✓	✓
Innovación	✓	×	×	×	×
Lugar/Paisaje	✓	✓	✓	✓	✓
Luz/Iluminación	✓	✓	✓	✓	✓
Materiales	✓	✓	×	✓	✓
Mente	✓	✓	×	×	×
Nutrición	✓	×	✓	×	×
Polvo/Plagas	✓	✓	✓	✓	✓
Ruido/Acústica	✓	✓	×	✓	✓
Salud/Confort Térmico	✓	✓	✓	✓	✓
Seguridad	×	×	✓	✓	×
Sostenibilidad	×	×	×	×	✓

Nota: la siguiente tabla es una comparativa entre cinco diferentes certificaciones de arquitectura saludable que existen a nivel mundial y que son consideradas las más relevantes y conocidas.

De acuerdo con la tabla 8, se relaciona que todas las certificaciones consideran los factores de accesibilidad/movilidad, agua, aire/ventilación, biofilia/belleza, lugar/paisaje, luz/iluminación, polvo/plagas, salud/confort térmico. Cuatro de ellas (WELL V2, Living Building 4.0, Harvard, Healthy Building) cumplen con los factores de humedad, materiales, ruido/acústica; solo Fitwel y Harvard cumplen con el factor de seguridad; WELL V2 y Fitwel cumplen con nutrición; WELL V2 y Living Building 4.0 con mente y comunidad; Living Building 4.0 y Healthy Building con energía; WELL V2 y Fitwell con nutrición; y solo Healthy Building cumple con sostenibilidad.

En relación al segundo objetivo encargado de seleccionar los factores que se van a abordar en la guía, se tuvo en cuenta que estos se encuentren en al menos cuatro de las certificaciones

revisadas, que estén relacionados exclusivamente con el diseño de vivienda saludable desde el enfoque arquitectónico y que fuese posible un desarrollo teórico y documental suficiente de acuerdo con el nivel desde el que se formula este estudio. Por tanto, los temas a desarrollar son: accesibilidad y movilidad física, color y salud, diseño biofílico, materiales y salud térmica.

Por último, de acuerdo con el tercer objetivo encargado de sugerir los métodos para la implementación de los factores que se seleccionaron previamente, se desarrolla una guía, la cual es considerada por el SIGEPRE (2019) como un “documento que orienta y establece pautas para desarrollar una o más actividades de un proceso o procedimiento. Se utiliza cuando se requiera unificar criterios y enfoque de aplicación” (pág. 5). Una guía debe contener básicamente, objetivos, alcance términos y definiciones, cuerpo del documento marco legal, requisitos técnicos (si aplica) y documentos asociados. Para ello se dispone especialmente del capítulo siguiente.

7. Guía hacia una vivienda más saludable

En este capítulo se dispone la guía hacia una vivienda más saludable, con el fin de dar cumplimiento al objetivo general génesis de la presente investigación. Para ello se presentarán, en conceptualización y desarrollo práctico, los cinco temas específicos seleccionados como foco de la investigación, a saber: accesibilidad y movilidad física, color y salud, diseño biofílico, materiales y salud térmica.

7.1. Accesibilidad y movilidad física

7.1.1 Conceptualización. Para el desarrollo práctico de accesibilidad y movilidad este documento pretende en este título abordar el tema desde un enfoque conceptual que permita su comprensión y ejecución.

- **Accesibilidad Universal.** La accesibilidad cumple con su cometido en el momento en que resulta ser una cualidad apta, disponible y funcional para todo tipo de usuarios. Fernández (2015) menciona que la característica universal de la accesibilidad corresponde con “la condición que deben cumplir los entornos, procesos, bienes, productos y servicios, así como los objetos, instrumentos, herramientas y dispositivos, para ser comprensibles, utilizables y practicables por todas las personas en condiciones de seguridad y comodidad y de la forma más autónoma y natural posible” (pág. 13). Aunada a esta se encuentra el diseño universal y aunque emparente con la accesibilidad universal este contempla el acceso de todos los usuarios sin necesidad de que los espacios requieran una adaptación específica en función de tal fin, es decir, que los entornos se muestren funcionales para todos desde un principio y sin hacer distinciones de la posible diversidad de usuarios en su diseño.

Fernández (2015) lo describe como:

La actividad por la que se conciben o proyectan desde el origen, y siempre que ello sea posible, entornos, procesos, bienes, productos, servicios, objetos, instrumentos, programas, dispositivos o herramientas, de tal forma que puedan ser utilizados por todas las personas, en la mayor extensión posible, sin necesidad de adaptación ni diseño especializado. El «diseño universal o diseño para todas las personas» no excluirá los

productos de apoyo para grupos particulares de personas con discapacidad, cuando lo necesiten (pág. 13).

• **Ajustes razonables.** Corresponde con las adaptaciones que se realizan en función de mejorar los espacios y su accesibilidad por parte de las personas con discapacidad. Esta característica tiene que ver con la cualidad de favorecer espacios para la inclusión. Para Fernández (2015) corresponde con:

Las modificaciones necesarias y adecuadas del ambiente físico, social y actitudinal a las necesidades específicas de las personas con discapacidad que no impongan una carga desproporcionada o indebida, cuando se requieran en un caso particular de manera eficaz y práctica, para facilitar la accesibilidad y la participación y para garantizar a las personas con discapacidad el goce o ejercicio, en igualdad de condiciones con las demás, de todos los derechos (pág. 14).

En ese mismo sentido se tiene la *transversalidad de las políticas en materia de discapacidad*, lo cual tiene que ver con:

El principio en virtud del cual las actuaciones que desarrollan las Administraciones Públicas no se limitan únicamente a planes, programas y acciones específicos, pensados exclusivamente para estas personas, sino que comprenden las políticas y líneas de acción de carácter general en cualquiera de los ámbitos de actuación pública, en donde se tendrán en cuenta las necesidades y demandas de las personas con discapacidad (Fernández, 2015, pág. 14).

- **Arquitectura Incluyente.** Según Pérez, F. (2016). La arquitectura incluyente consiste en la generación de espacios donde las personas con discapacidad tengan acceso total y una movilidad sin restricciones en las edificaciones.

- **Discapacidad.** La ONU (2006) define la discapacidad como un concepto que evoluciona y que resulta de la interacción entre las personas con deficiencias y las barreras debidas a la actitud y al entorno que evitan su participación plena y efectiva en la sociedad, en igualdad de condiciones con las demás. Citado por Ministerio de Salud y Protección social (2014).

Las discapacidades se catalogan en: discapacidad visual; baja visión o ceguera, física; usuario de silla de ruedas o persona de talla baja, auditiva; hipoacusia o acúsis, cognitiva, sensorial y psíquica.

- **Diseño funcional.** Todas las perspectivas teóricas contempladas en este proyecto, hasta el momento, se orientan hacia efectos de funcionabilidad en contemplación de diferentes necesidades. Sin embargo, la arquitectura como arte debe corresponder con la estética. Galán (2014) reflexiona sobre la dupla diseño-función y pone de manifiesto el hecho de que el diseño no siempre ha estado emparentado con la prestación de un servicio funcional, de modo que, por lo común, suelen encontrarse diseños estéticamente aceptables, pero funcionalmente casi que invalidados:

La arquitectura y el urbanismo que, en su esencia, deberían estar destinadas a servir de soporte a las necesidades del hombre, en muchas ocasiones, se han convertido en dominadoras de las actividades humanas. Si las ciudades estuvieran realmente pensadas para servir a las personas, y además para hacerlo para “todas”, no constituirían la fuente

de limitación, padecimiento y aislamiento que vienen siendo para un elevado porcentaje de sus habitantes (Galán, 2014, pág. 7).

Ahora, si bien el autor reflexiona sobre la importancia de crear espacios funcionales para todos, es decir, espacios y viviendas accesibles, este también establece la importancia de que el hecho de pensar en una funcionalidad no desdeña la realidad artística de la arquitectura, luego, el disfrute estético de los espacios influye en la percepción psicológica de las personas y en la percepción que estas tengan de comodidad y pertenencia:

En la arquitectura y urbanismo actuales es poco habitual que la forma responda directamente a la función, suele ocurrir más bien lo contrario. Existe un claro distanciamiento en arquitectura de la función a la que debería supeditarse y las obras “de autor” no siempre cumplen con la misión fundamental de la arquitectura de servir a los múltiples intereses de las personas (Galán, 2014, pág. 8).

• **Diseño Universal y los 7 principios.** Ronald Mace, padre del término “diseño universal”, arquitecto, diseñador de productos y asesor en materia de accesibilidad, describe este concepto como “el alcance de la accesibilidad y sugiere hacer todos los elementos y espacios accesibles y utilizables por toda la gente, hasta el máximo grado posible” (Mace, 1990).

Según la resolución adoptada en 2001, se determina que el diseño universal es una estrategia encargada de conceptualizar y estructurar los diferentes medios productivos, espacios de infraestructura y urbanismo, tecnología y servicios de información y comunicación llevándolo de una manera accesible y apta para todas las personas de una forma más sencilla, fácil, practica e igualitaria garantizando la integridad y generando las mismas oportunidades para todos (Suarez

Estrada, 2017). A continuación, se presentan los siete principios del diseño universal propiamente dichos:

1. Uso equiparable: Representa que el diseño sea atractivo, útil y que pueda ser utilizado por todas las personas, proporcionando formas de uso sin estigmatizar y rechazar. Debe ser seguro y garantizar su uso.

2. Flexibilidad en el uso: El diseño debe adaptarse a un amplio rango de preferencias y habilidades. Esto quiere decir que se puede acceder y utilizar de una manera fácil. Se maneja con la mano derecha o izquierda, permitiendo de igual manera la exactitud, precisión y adaptación al ritmo de la persona.

3. Uso simple e intuitivo: Significa que el diseño debe ser fácil de entender y comprender. Que tiene en cuenta la intuición de la persona basada en las experiencias, conocimientos y habilidades lingüísticas, eliminando así las altas complejidades gramaticales. Además, la información proporcionada durante y tras la finalización de las tareas debe ser clara.

4. Información fácilmente perceptible: El diseño debe comunicar de manera eficaz y de acuerdo con la capacidad sensorial del usuario, manejando distintos modos (gráficas, verbal o táctil) facilitando la interpretación de la información con una amplia legibilidad.

5. Tolerancia para el error o mal uso: El diseño disminuye o minimiza los riesgos, peligros o consecuencias adversas de acciones involuntarias o accidentales, garantizando una mayor seguridad y cuidado al usuario.

6. Poco esfuerzo físico: El diseño puede ser muy útil y eficaz, pero del mismo modo puede llegar a generar un mínimo esfuerzo físico y muscular para evitar la fatiga, puesto que hay enfermedades o personas de edad que sufren de afectaciones en los nervios que controlan los músculos.

7. Tamaño y espacio suficiente para el acercamiento, la manipulación y el uso: El diseño debe tener las dimensiones adecuadas para el acceso, alcance, manipulación y uso, atendiendo al tamaño del cuerpo, la postura y la movilidad de la persona. Debe facilitar una línea de visión fácil hacia los elementos significativos tanto para un usuario sentado como uno de pie, cuyo alcance a cualquier componente sea confortable y se adapte a las variaciones del tamaño de la mano o del agarre y que así mismo dé el espacio necesario para el uso de ayudas técnicas o de asistencia personal.

7.1.2 Desarrollo práctico

- **Antropometría**

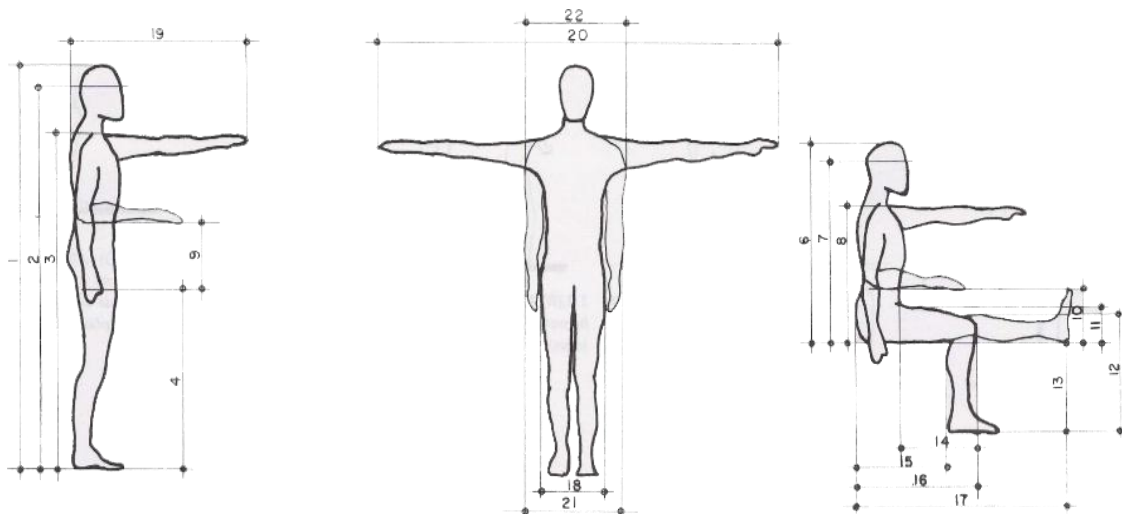


Figura 1. Dimensiones antropométricas estimadas en Latino América.
Tomado de: Las medidas de una casa. (2009). Antropometría de la vivienda, pág.13.

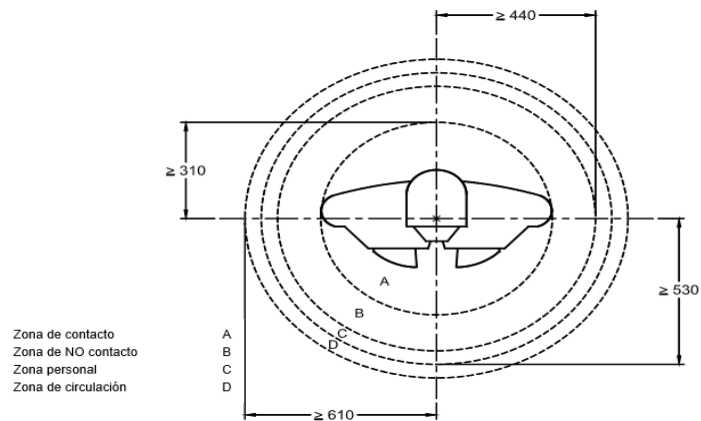


Figura 2. Diámetro antropométrico de circulación de una persona.
Tomado de: NTC 6047.

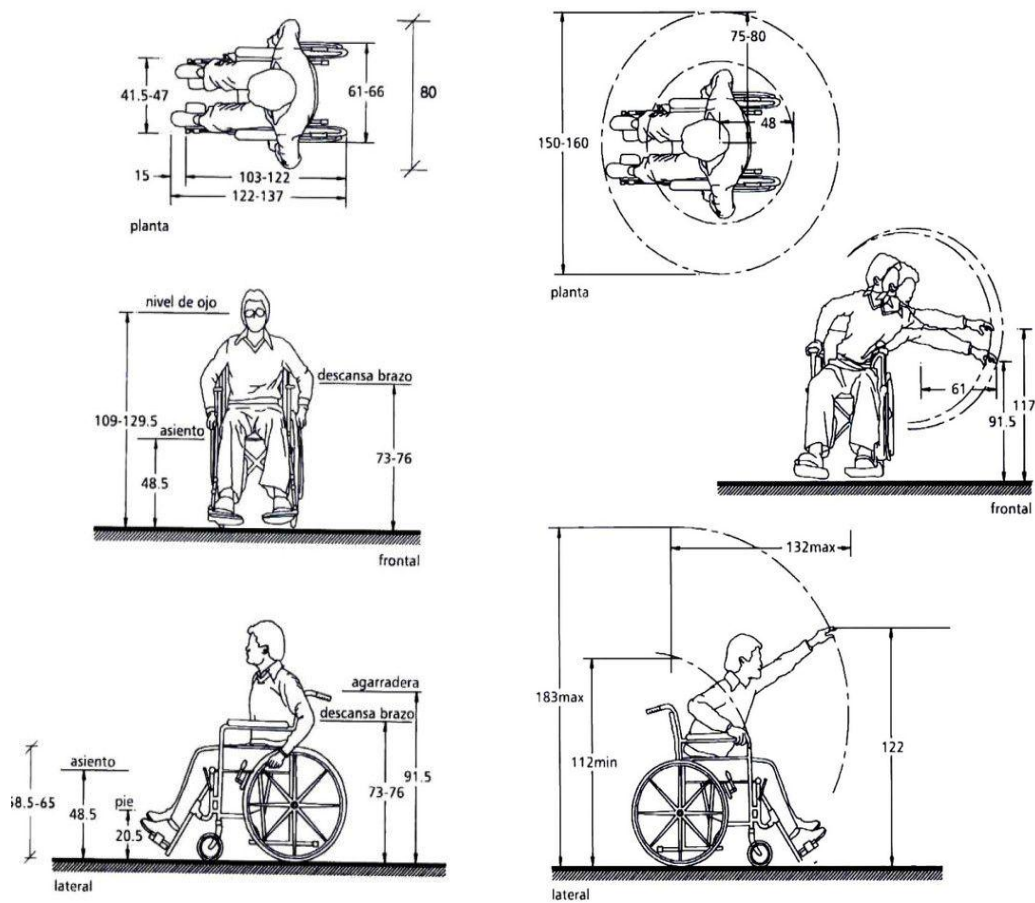


Figura 3. Antropometría usuario en silla de ruedas.
Tomado de: (Alfaro, 2020).

Tabla 9. *Convenciones dimensionales antropométricas*

Dimensiones	Zona Rural	Zona Urbana	Zona Rural	Zona Urbana
	A (cm)	B (cm)	A (cm)	B (cm)
	Hombres		Mujeres	
Estatura	162.8	173.0	153.8	164.7
Altura de los ojos.	152.4	163.3	143.7	154.6
Altura de lo hombros.	132.8	142.8	123.7	133.3
Altura de los nudillos de la mano.	70.3	77.0	NA	NA
Alcance del brazo hacia arriba.	197.2	210.8	NA	NA
Altura total a partir del asiento.	84.1	90.0	79.0	84.9
Altura de los ojos a partir del asiento.	72.6	78.5	67.6	73.5
Altura de los hombros a partir del asiento.	53.7	58.7	49.4	54.4
Altura de la región lumbar.	NA	25.4	NA	NA
Distancia de los codos al asiento.	17.8	22.4	15.7	20.3
Altura de los muslos a partir del asiento.	12.4	17.9	12.1	14.6
Altura de las rodillas a partir del asiento.	50.6	55.2	43.7	51.9
Altura del piso a la parte inferior del muslo.	40.2	43.5	38.5	41.8
Distancia del frente del abdomen al frente de la rodilla.	33.6	38.6	NA	NA
Distancia del coxis a la parte trasera de la pantorrilla.	43.6	47.8	42.3	46.5
Distancia del coxis al frente de la rodilla.	56.8	61.4	54.2	58.4
Longitud de una pierna estirada.	99.8	109.0	NA	NA
Ancho de las caderas.	32.8	33.6	35.3	39.1
Longitud del brazo hacia adelante.	77.3	84.8	60.0	67.5
Longitud lateral con los brazos estirados.	163.4	176.8	150.9	164.3
Distancia de codo a codo.	38.9	45.0	35.1	41.8
Distancia de hombro a hombro.	42.0	46.2	37.6	41.8

Nota: adaptado de las medidas de una casa (2009).

- **Aplicaciones dimensionales al diseño**

Tabla 10. *Relación de aplicaciones dimensionales al diseño con figura correspondiente*

Aplicación	Figura
Altura mínima de cabeza a techo, más de 20cm	Figura 4
Altura de la visual humana (aparadores y ventanas).	Figura 4
Altura mínima de hombros (facilitar el alcance hacia adelante)	Figura 5
Altura máxima para poder asistir objetos bajos (maletas)	Figura 6
Límite mínimo para la distancia de la superficie de un asiento al techo (más de 10cm, para sombreros y peinados).	Figura 7
Altura máxima del piso a la superficie del asiento de una silla	Figura 8
Espacio mínimo requerido entre la superficie del asiento y un obstáculo a la altura de los muslos y profundidad mínima de la superficie del asiento	Figura 9
Distancia mínima entre el coxis y espacio mínimo requerido entre la superficie del asiento y un obstáculo a la altura de los muslos	Figura 10
Mínima distancia entre los brazos de un sillón (ancho de la superficie del asiento y alcance hacia adelante para poder asistir objetos con facilidad.	Figura 11
Claro mínimo para circular con los brazos extendidos	Figura 12
Claros mínimos para diseñar ductos y claro mínimo para permitir el movimiento a la altura de lo hombros (espacio de trabajo).	Figura 13
Relación de objetos usuales con el hombre	Figura 14

Nota: la tabla tiene como propósito relacionar unas figuras con unas dimensiones necesarias a tener en cuenta a la hora de diseñar un espacio accesible.

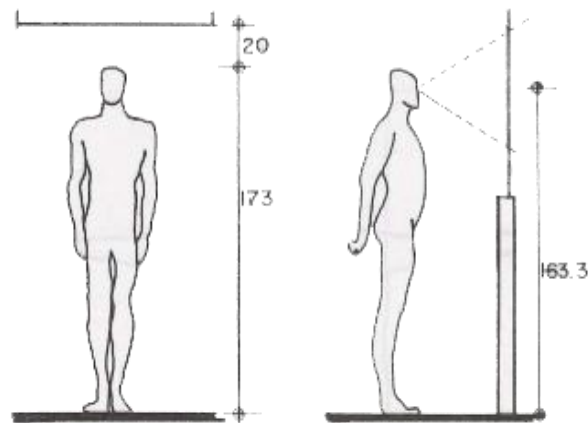


Figura 4. Altura mínima de cabeza a techo, más de 20cm.
Tomado de: Antropometría de la vivienda (2009).

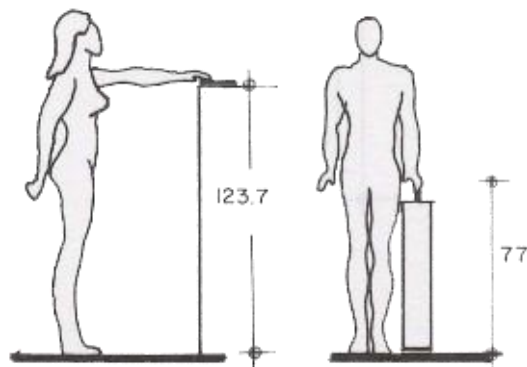


Figura 5. Altura mínima de hombros (facilitar el alcance hacia adelante).
Tomado de: Antropometría de la vivienda (2009).

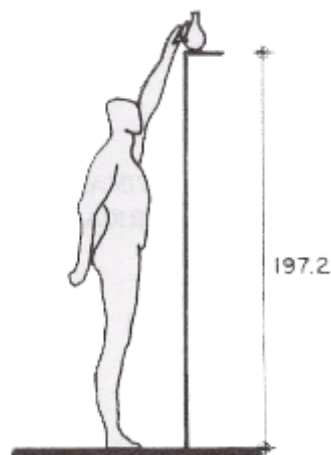


Figura 6. Altura máxima para poder asistir objetos bajos (maletas).
Tomado de: Antropometría de la vivienda (2009).

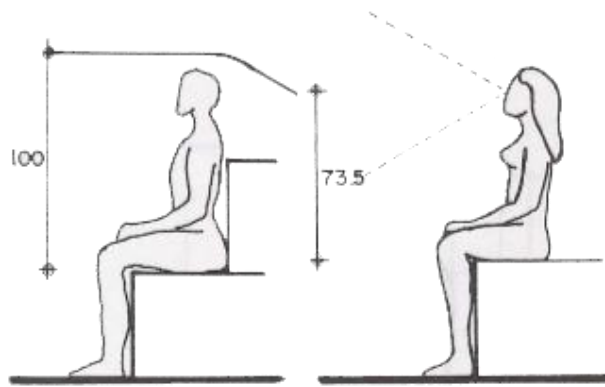


Figura 7. Límite mínimo para la distancia de la superficie de un asiento al techo (más de 10cm, para sombreros y peinados).
Tomado de: Antropometría de la vivienda. (2009).

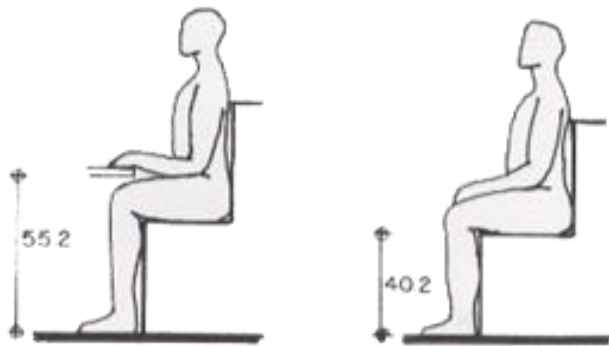


Figura 8. Altura máxima del piso a la superficie del asiento de una silla.
Tomado de: Antropometría de la vivienda. (2009).

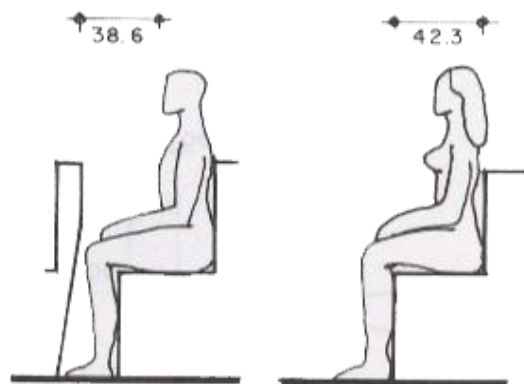


Figura 9. Espacio mínimo requerido entre la superficie del asiento y un obstáculo a la altura de los muslos y profundidad mínima de la superficie del asiento.
Tomado de: Antropometría de la vivienda (2009).

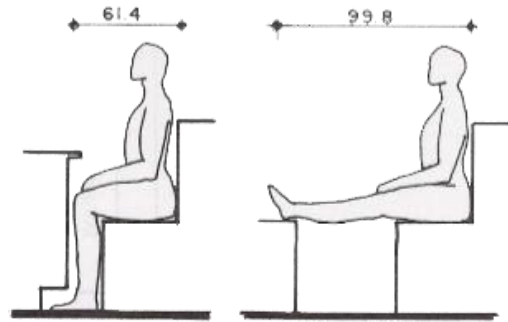


Figura 10. Distancia mínima entre el coxis y espacio mínimo requerido entre la superficie del asiento y un obstáculo a la altura de los muslos.
Tomado de: Antropometría de la vivienda (2009).

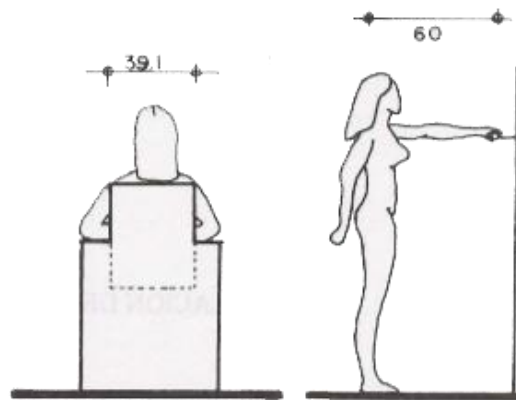


Figura 11. Mínima distancia entre los brazos de un sillón (ancho de la superficie del asiento y alcance hacia adelante para poder asistir objetos con facilidad).
Tomado de: Antropometría de la vivienda (2009).

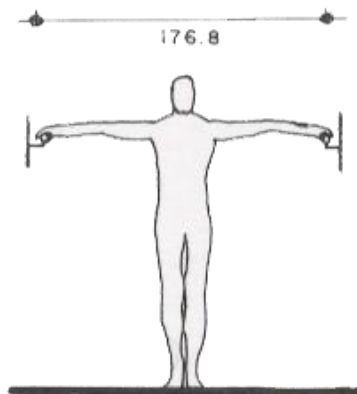


Figura 12. Claro mínimo para circular con los brazos extendidos.
Tomado de: Antropometría de la vivienda (2009).

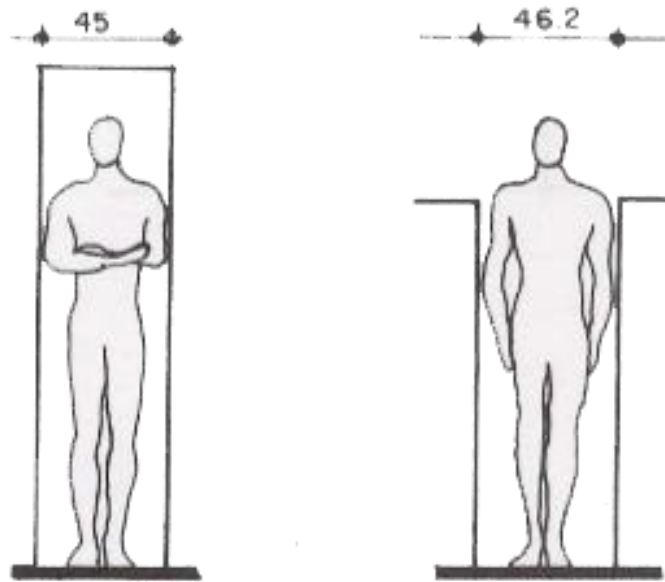


Figura 13. Claros mínimos para diseñar ductos y claro mínimo para permitir el movimiento a la altura de lo hombros (espacio de trabajo).
Tomado de: Antropometría de la vivienda (2009).

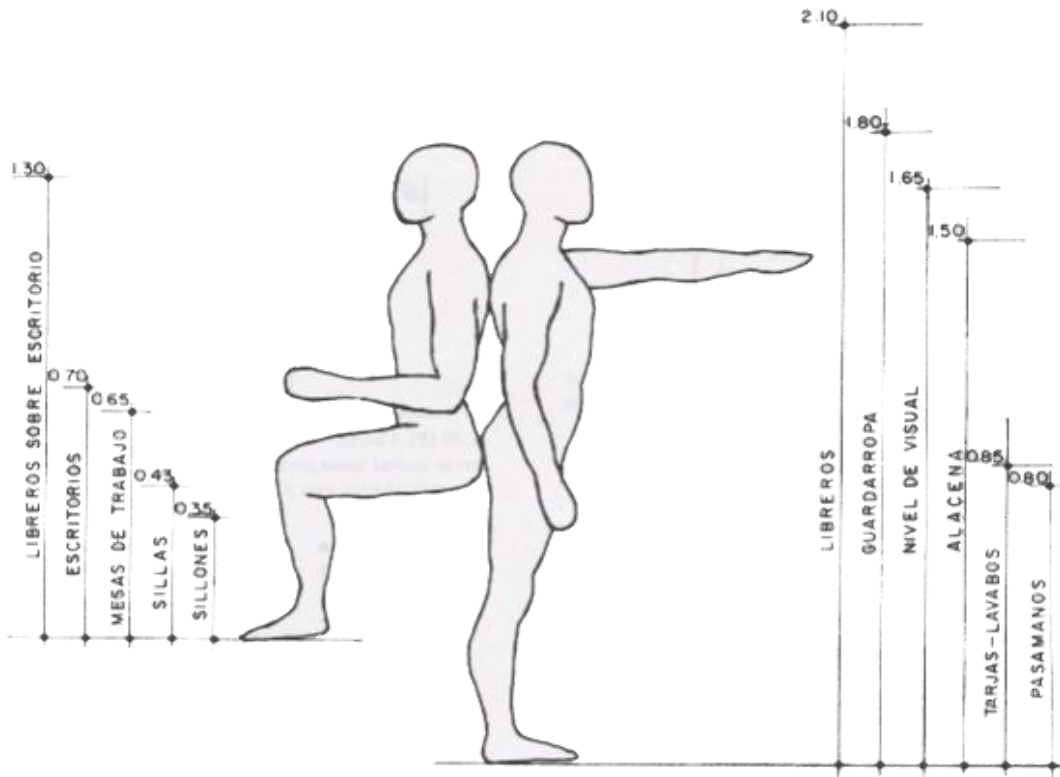


Figura 14. Relación de objetos usuales con el hombre.
Tomado de: Antropometría de la vivienda (2009).

Según las “*Pautas básicas para aplicar en el diseño de viviendas*”, propuestas por Fernández (2015), se establecen los siguientes patrones para la construcción de viviendas accesibles:

• **Pasillos.** Un correcto diseño de los pasillos supone una gran importancia para garantizar la movilidad entre diferentes espacios. Es por ello que se deben tener en cuenta una serie de recomendaciones y buenas prácticas para que sean accesibles para todos. Según Fernández (2015) las zonas comunes de interiores deben cumplir con las siguientes especificaciones:

- El espacio de la circunferencia en los pasillos debe ser de 1,20 m de diámetro. En caso de que se requiera estrechar este espacio, puede reducirse máximo hasta 1,00 m, pero debe contar específicamente con una longitud de estrechamiento de máximo 50 cm, esquinas y aristas redondeadas y aplanadas, distancia de 65 cm mínimo para el espacio en puertas o cambios de dirección. Las bandas guía y los rodapiés deben ser de colores que permitan fácilmente su diferenciación, de modo que apoyen la orientación y la información del espacio a los usuarios.
- Los pasamanos de los pasillos no deben significar un obstáculo en ningún caso, deben ser ergonómicos y situados a doble altura; aquí debe existir uno entre 95 cm y 1,05 m de altura y otro entre los 65 y 75 cm de altura, para que en él se ubique la información en braille. Los cambios de dirección dentro de un corredor deberían tener una circulación de giro de 1.50 m o más, libres de cualquier obstrucción (NTC 6047, pág. 35). La altura libre mínima de los corredores debe ser de 2.10 m (NTC 6047, pág. 35).
- En el caso de los vanos estos deberán ser del mismo ancho de los corredores y de 2.20 m mínimo de alto. Si existe un obstáculo en los pasillos, estos deberán estar a máximo 30 cm

de altura desde el suelo. Los pasillos deben contar con guarda escobas en la zona inferior y con un ancho de 20 cm, para evitar daños las paredes.

- Para los cambios de dirección en los pasillos debe permitirse el giro en una sola maniobra de la silla de ruedas.

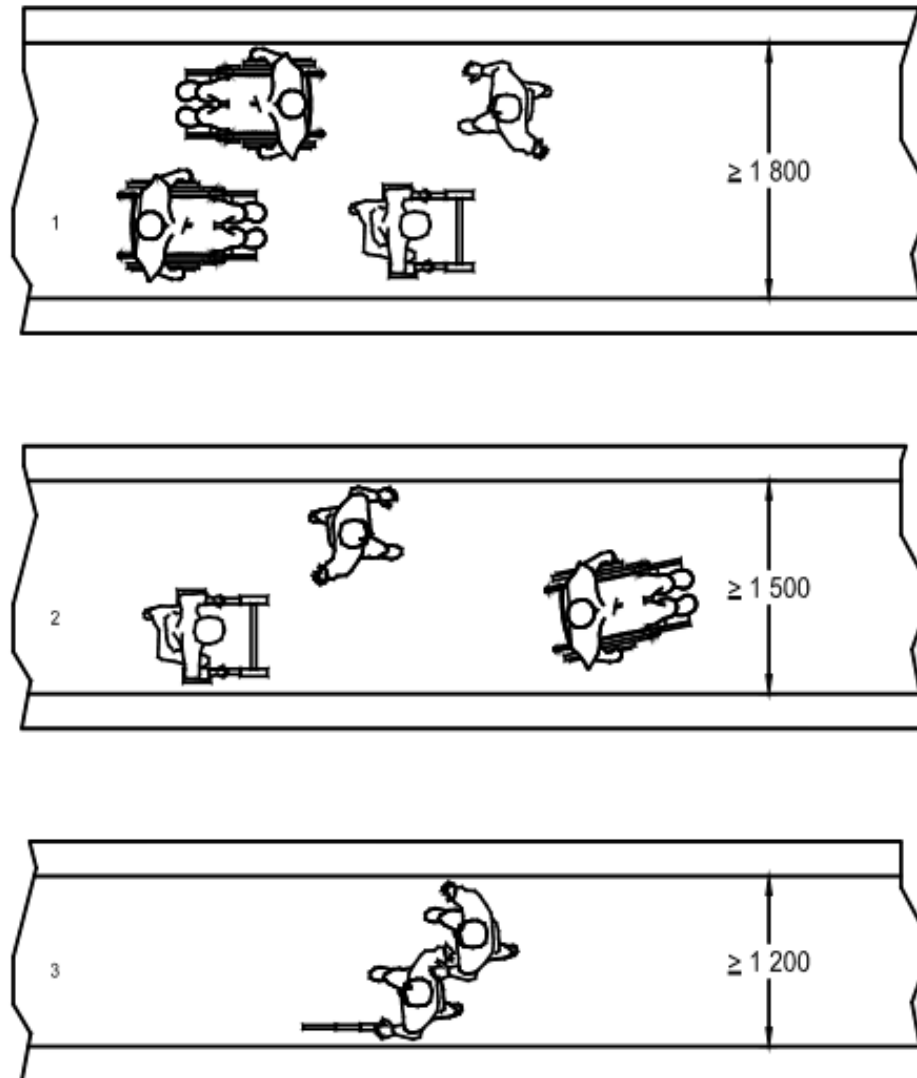


Figura 15. Diferentes anchos de corredores determinados por la intensidad de uso.
Tomado de: (NTC 6047).

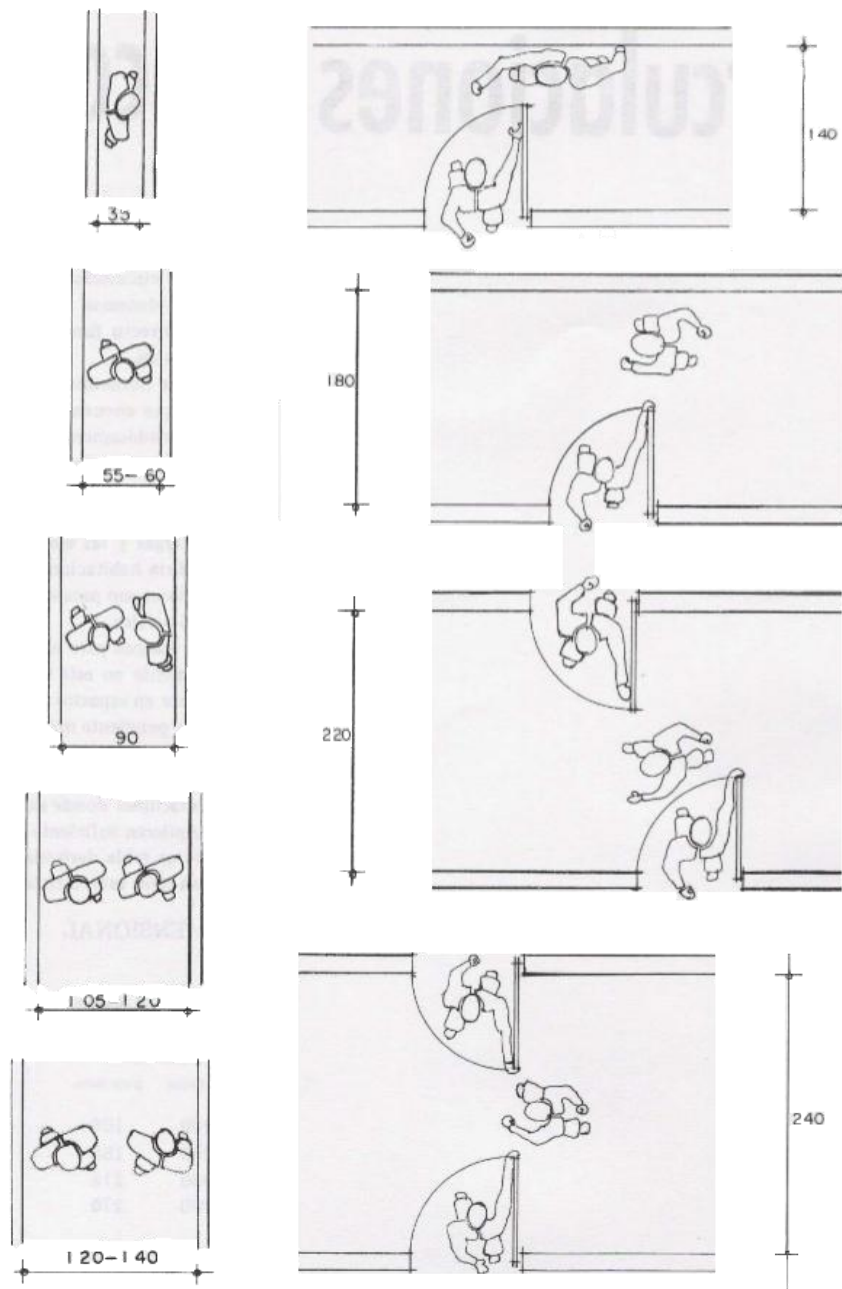


Figura 16. Izquierda: espacio límites para circulación de personas. Derecha: Espacios para circulación con obstrucciones.

Tomado de: Las medidas de una casa (2009).

• **Zona de puertas.** Las puertas son aquellos elementos que delimitan el acceso a la vivienda y sus diferentes espacios. En consideración se especifica que:

- Las puertas deben tener contar con una luz útil de entre 70 y 100 cm con una altura de 2 m mínimo y con una apertura de 180°.
- “El ancho mínimo no obstruido de la entrada no debe ser inferior a 80 cm; se recomiendan 85 cm o más, ya que será necesario más espacio para una persona que usa una silla de ruedas.” (NTC 6047, Pág. 60).
- “La altura libre de la puerta debe ser de mínimo 2.0m.” (NTC 6047, Pág. 60)
- “Se recomienda un umbral a nivel para las puertas internas y externas. Cuando se coloca el umbral elevado, debe tener una altura máxima de 1.5 cm; debe tener bisel cuando es mayor a 0.5 cm y debe contrastar visualmente con el piso adyacente.” (NTC 6047. Pág. 60).
- Así mismo, la puerta principal de acceso a la calle debe diseñarse con una consideración de entre 90 y 110 cm de ancho, dotada con dos mirillas, una a 110 cm de altura y otra de 160 cm. Las puertas no deben ubicarse a menos de 150 cm del comienzo o final de escalones, bordillos o rampas.

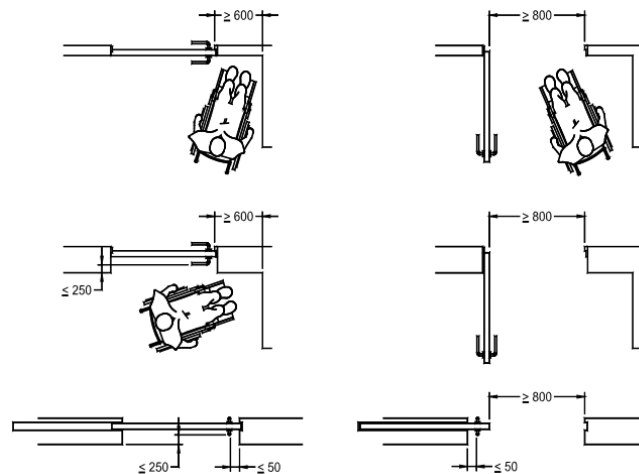


Figura 17. Dimensión de puertas correderas y abatibles.
Tomado de: NTC 6047 Pág. 60.

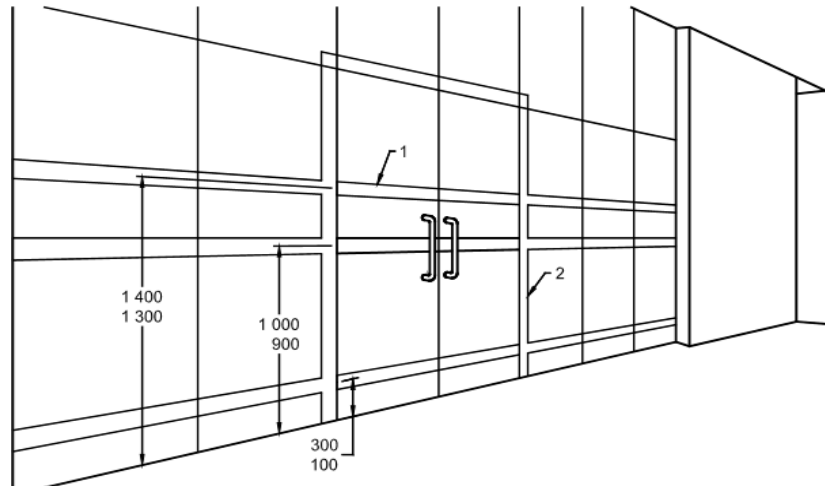
- **Puertas, paredes y áreas vidriadas.** Por efectos de diseño, pueden encontrarse zonas con delimitaciones de vidrio o transparencias, sobre las cuales se establece las siguientes especificaciones:

De acuerdo con la NTC 6047, Pág. 62:

- Es conveniente evitar puertas acristaladas plateadas o muy refractivos. Cualquier borde independiente de plantillas vidriadas debería tener una franja que establezca contraste visual con los alrededores contra los cuales se observa. Los indicadores de contraste visual se deben instalar de manera interrumpida, de mínimo 7.5 cm de altura y con una diferencia en los valores de reflectancia de luz de mínimo de 30 puntos en relación con el fondo, a una altura de entre 90 cm a 1.0 m y 1.30 m a 1.40 m, sobre el nivel del suelo. Se recomienda un indicador visual adicional colocado a una altura de 10 cm a 30 cm.

De acuerdo con la NTC 6047, Pág. 63:

- Las personas con discapacidad visual pueden tener una limitación en la profundidad del campo visual que da como causa que miren en un Angulo de 45° a 50°. Esto les permite también una trayectoria de desplazamiento segura. Cuando están dentro de 1.0 m – 1.5 m desde una puerta completamente vidriada, están en capacidad de detectar una barrera visual a una altura de 90 cm a 1.0 m, siempre y cuando se haya aplicado criterios de contraste visual al fondo. El fondo, en todos los casos, es el espacio de la circulación al lado opuesto de la puerta.



1. Marca visual, min. 7.5cm de ancho. Separado en dos colores.
2. Marca visual en marco de la puerta. Ancho mínimo 5cm.

Figura 18. Marco sobre las puertas vidriadas.
Tomado de: NTC 6047 Pág. 63.

• **Ventanas.** Las ventanas son un acceso de luz y ventilación dispuesta para la ambientación y acceso a los diferentes espacios. En aras de una vivienda más saludable se especifica que:

- La abertura de las hojas de la ventana debe diseñarse hacia el exterior con el fin de que no ocupe espacio en el interior, sin embargo, no deben abrir hacia los pasillos. No se recomienda la ubicación de objetos por debajo de las ventanas dado que interrumpe el libre uso de las mismas. Para las ventanas correderas deben contemplarse medidas de seguridad hasta los 120 cm.
- Las ventanas deben ubicarse entre 60 y 70 cm del piso para que las visuales hacia el exterior sean permitidas a todos los usuarios, con mandos a una altura no superior entre los 110-140 cm. Debe tenerse en cuenta que las manijas de las ventanas deben tener una longitud mínima de 0.8 cm de tipo palanca.

• **Escaleras.** Las escaleras significan el principal de los obstáculos para las personas con movilidad reducida y, aunque siempre debe existir una rampa, deben construirse escaleras, en tanto que para algunas personas resulta más fácil o cómodo el uso de estas, En consecuencia, deben ser:

- Accesibles y para eso deben mínimamente contar con un ancho mayor o igual a 1,20 m, sin bocel o resaltos.
- Las escaleras accesibles deben contar con una anchura libre del tramo que debe ser mayor o igual a 1,20 m, los peldaños de un mismo tramo deben de tener la misma altura. La huella (H) y la contrahuella (C) deben cumplir la relación $54\text{cm} \leq 2C + H \leq 70 \text{ cm}$. Además, la longitud medida en el sentido del recorrido de la escalera debe ser mayor o igual que 1,20 m el mínimo establecido.
- Las Huellas tienen una dimensión mayor de 28 cm. Cada escalón se deberá señalar en toda su longitud con una banda de 5 cm de anchura enrasada en la huella y situada a 3 cm del borde y contrastada en textura y color con el pavimento del escalón, las barandillas.
- Cuando la altura a proteger es menor o igual de 6 m se colocará una barandilla de altura mayor o igual de 90 cm. Si es mayor de 6 m, dicha altura deberá ser superior a 1,10 m. Los Pasamanos: Se colocarán a una altura comprendida entre 90 cm y 1,10 m. La separación entre el mismo y el paramento será mayor de 4 cm, se deberán prolongar al principio y al final 30 cm, su sistema de sujeción no debe interferir el paso continuo de la mano y se diferenciarán cromáticamente con el entorno. En escaleras con un ámbito mayor de 4,00 m se deberá colocar un pasamanos doble central. número máximo de escalones en un tramo de escalera, que se establece en diez (Fernández, 2015).
- En relación a las tabicas debe decirse que deben estar en todos los peldaños, con una altura de entre 13 y 17,5 cm con un ángulo de inclinación con la vertical de 15° máximo.

- Considerando los pavimentos estos no deben producir deslumbramientos y deben ser antideslizantes en todo momento y condición, con cada escalón señalado con una banda de 5 cm de ancho en toda su longitud y enrasada en la huella, deberá también estar a 3 cm del borde y con contraste en color y textura respecto al escalón.

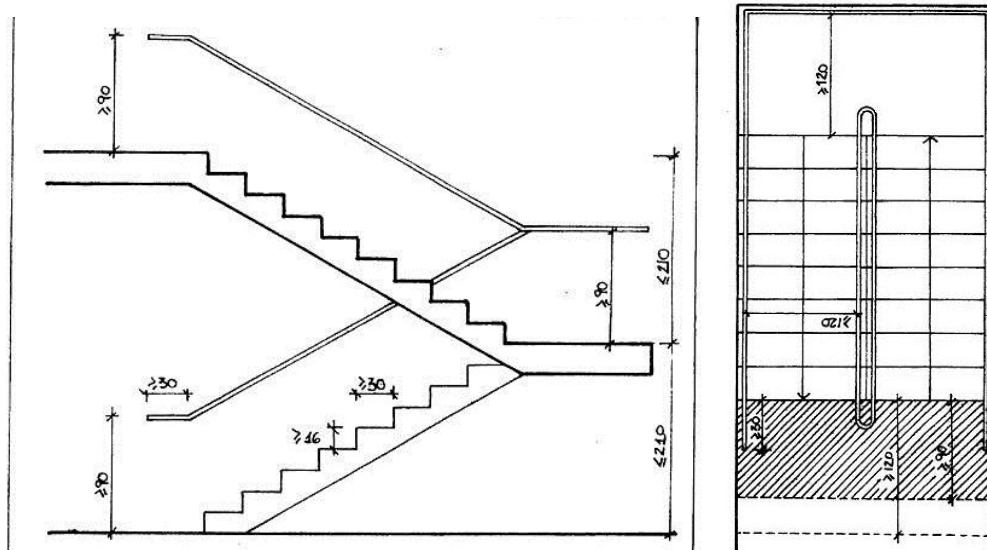


Figura 19. Escalera accesible.
Tomado de: (Consejería de vivienda, 2020).

- Ahora bien, para el caso de escaleras de una longitud mayor a 4,00 m debe existir pasamanos doble central, y se sugiere, aunque no se obliga, la instalación de un segundo pasamanos con una de entre 65 y 75 cm, en tanto que pueden existir usuarios como adultos mayores quienes pueden requerir apoyo en una segunda altura, este debería tener el número de piso en braille y también en relieve alto, para cumplir con las necesidades de las personas con discapacidad visual.
- La contra huella y la contrahuella de los escalones en un tramo de escalera deben ser uniformes. La distancia mínima de avance de la huella debe ser de 26 cm y la altura máxima

debe ser de 18 cm. Debido a razones de seguridad y a diferencias antropométricas, se puede recomendar incrementar la profundidad mínima de la distancia de avance (NTC 6047).

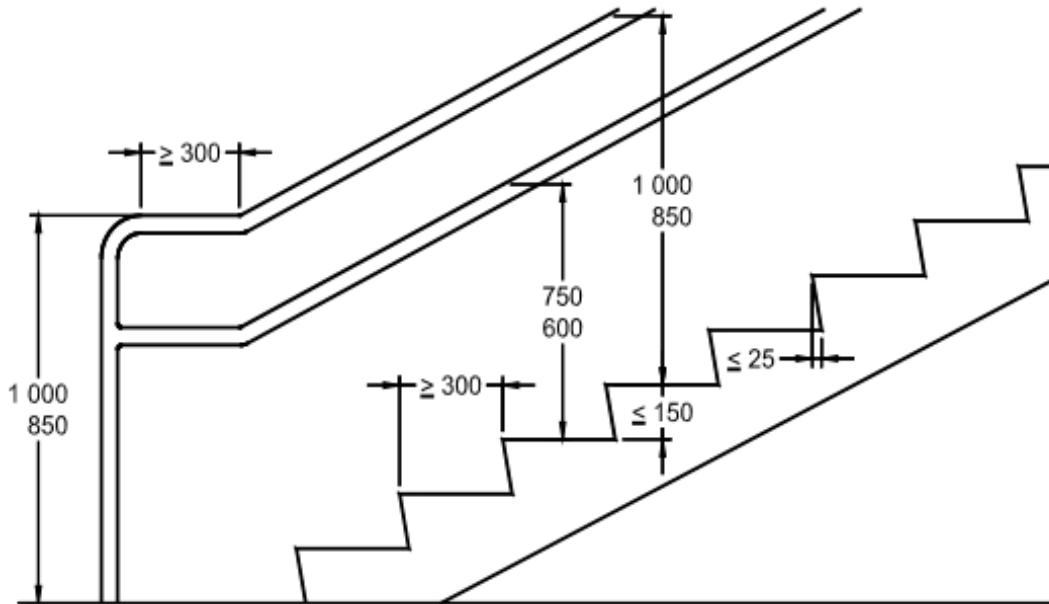


Figura 20. Distancia de avance y elevación recomendada de los escalones.
Tomado de: NTC 6047 Pág. 44.

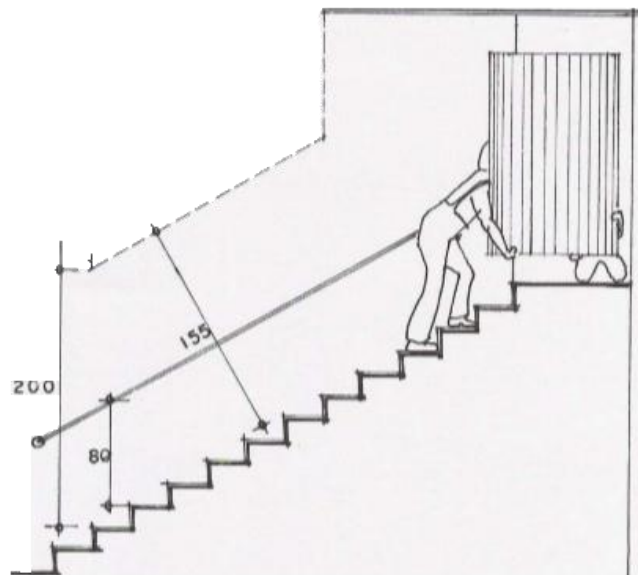


Figura 21. La altura mínima debe ser constante y a 2.0 m del nivel de las huellas.
Tomado de: Las medidas de una casa (2009).

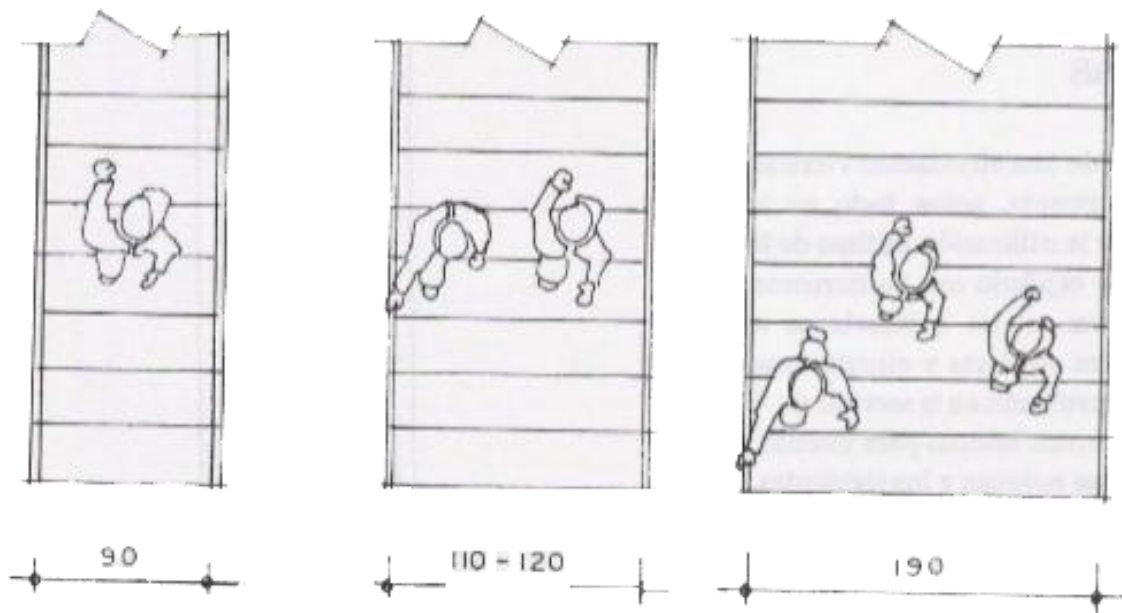


Figura 22. Diferentes anchos de escalera según el número de personas.
Tomado de: Las medidas de una casa (2009).

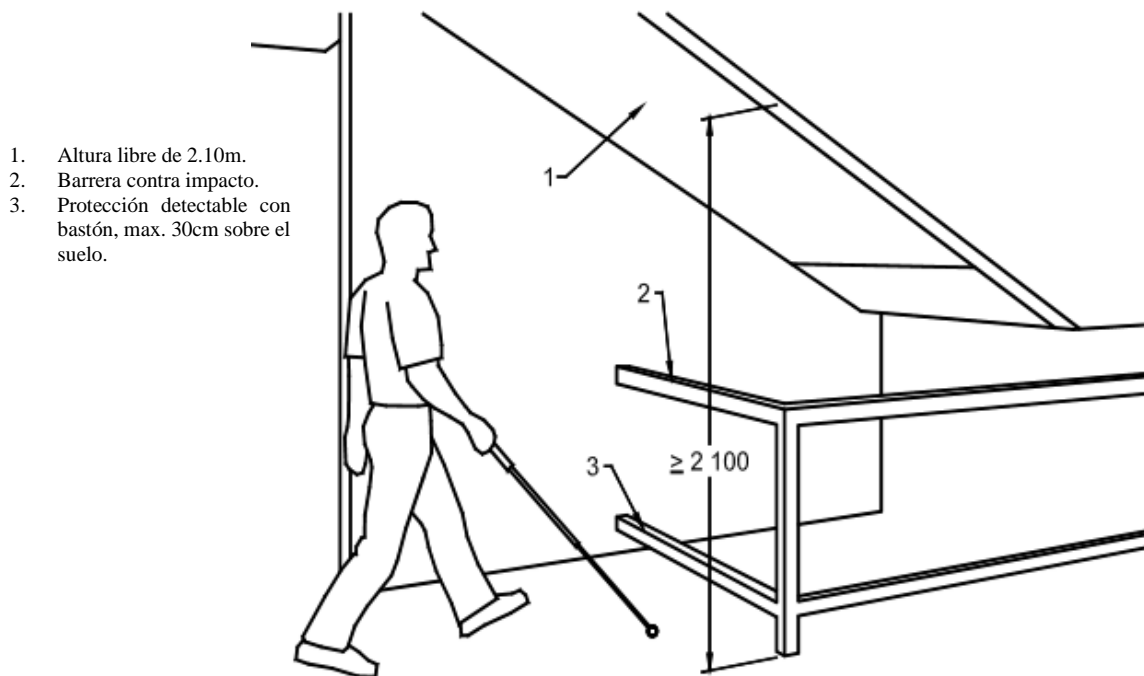


Figura 23. Altura libre debajo de la escalera.
Tomado de: Las medidas de una casa (2009).

- “La altura libre accesible debajo de las escaleras debe ser de 2.10 m mínimo, o mayor. Si la altura libre es inferior a 2.10 m, se debe colocar una defensa u otro elemento para proteger contra impacto, como barrera contra impacto y protección detectable con bastón” (NTC 6047, Pág. 45).
- **Plataforma elevadora vertical.** En caso de que exista un segundo piso en la vivienda, deben existir plataformas elevadoras, para el caso de usuarios con movilidad reducida. De acuerdo con el sistema que se quiera usar, se recomienda que exista un espacio libre al lado de este desde el inicio y hasta el final, para que se garantice al usuario la zona de transferencia.
 - La cabina debe contar con dimensiones de entre 80 cm x 120 cm y con un plano inclinado de acceso. Es conveniente que exista un asiento abatible para el uso exclusivo de personas con discapacidad física que conserven su movilidad o adultos mayores. Deben emplearse materiales antideslizantes en seco y mojado con una fijación precisa. La plataforma debe contar en cada piso con una estación de llamada y reenvío con mandos de accionamiento de presión constante ubicados con acceso fácil para silla de ruedas; estos deben contar con la posibilidad de un accionamiento manual en caso de que existan fallos en la corriente. A su vez, debe contar con un botón de parada de emergencia. En los espacios de embarque y desembarque se debe contar con el espacio suficiente para la ejecución de maniobras para el acceso a la plataforma de acuerdo con el modo de aproximación. El mecanismo puede ubicarse fijo en la pared o de modalidad autoportante y debe quedar protegido por elementos de cierre de acuerdo con el sistema de funcionamiento.
 - La capacidad de carga recomendada para la plataforma se mostrará a todos los usuarios ubicándose en un lugar visible.

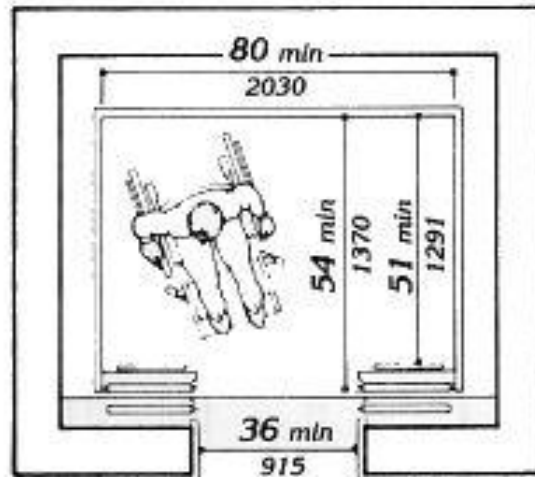


Figura 24. Plataforma elevadora.
Tomado de: (Board, s.f).

- **Advertencias visuales y táctiles.** Son la forma de señalización que advierten la seguridad y la confiabilidad en la accesibilidad. Para la NTC 6047:

- Debe haber un contraste visual entre los descansos y escalones superiores e inferiores de un tramo de escalera. De preferencia se debe colocar una línea de advertencia visual mediante una franja ininterrumpida de 4 cm a 5 cm de profundidad a lo ancho de la escalera (NTC 6047).
- Cuando una escalera está en un área abierta, puede ser benéfico contar con un patrón de atención táctil. Los reglamentos nacionales pueden exigir el uso sistemático de advertencia táctil en cualquier escalón. Sin embargo, en donde se usan diferentes materiales para tramo y descansos de una escalera, es conveniente tener cuidado de que las características de fricción sean similares, para minimizar el riesgo de tropezar (NTC 6047. Pág. 46).
- Cuando se usan locetas táctiles de advertencia, se debería colocar en los descansos en la parte superior e inferior de cada tramo de escalera, a todo lo ancho de los escalones. Las locetas táctiles de alerta deberían tener una profundidad de entre 6 cm y 9 cm y terminar

entre 3 cm a 5 cm antes del borde frontal del primer escalón de la escalera. Para las dimensiones de locetas táctiles de advertencia (NTC 6047. Pág. 46).

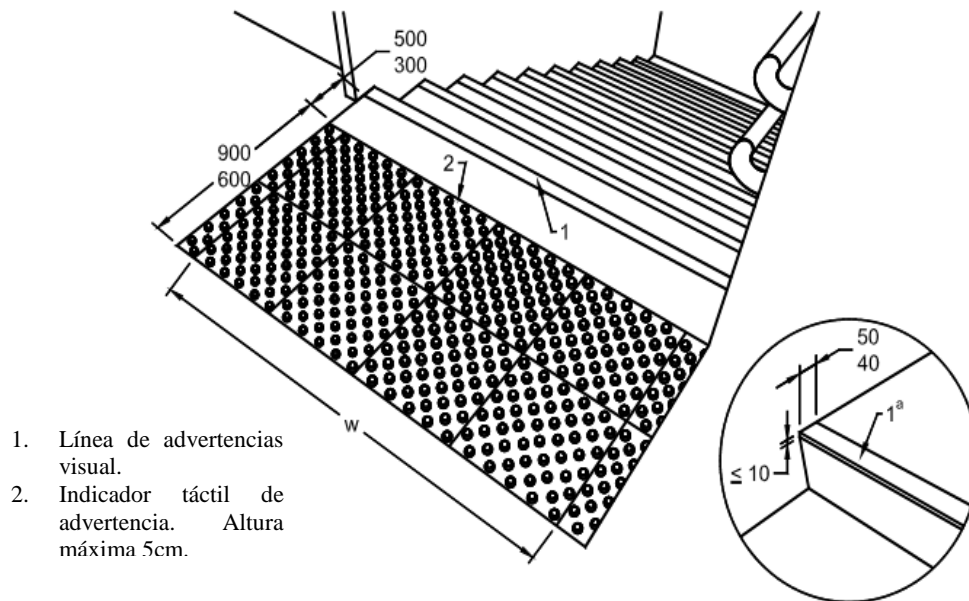


Figura 25. Indicador táctil en la superficie peatonal e indicador visual.
Tomado de: (NTC 6047. Pág. 46).

- **Rampas.** Las rampas como medio facilitador de la accesibilidad deben estar al lado de escaleras accesibles y cumplir con las siguientes características propuestas por Fernández (2015) para que cumplan a cabalidad con su cometido:

- Deben ser rectas o curvas de mínima intención con un radio de mínimo 30 m, medido desde el interior a 1/3 del ancho de la rampa.
- Deben tener una longitud de mínimo 1,20m y una longitud de tramo de máximo 9 m con pavimento antideslizante en cualquier situación.
- Se deberá disponer de un zócalo de protección en bordes libres de 10 cm como mínimo.

- Se estima la pendiente de acuerdo con la longitud de la rampa, luego si la rampa mide menos de 3,00m la pendiente no puede superar el 10% de inclinación; en caso de medir entre 3,00m y 6,00m, la pendiente debe tener una inclinación de máximo 8%, y si superan los 6,00m 6% es el máximo de inclinación de la pendiente. En cualquier caso, la transversal no de superar el 2%.
- Se recomienda uso de barras de apoyo a doble altura (85-100 cm y 60- 75 cm), debiendo con una prolongación de 30 cm extra al principio y al final.

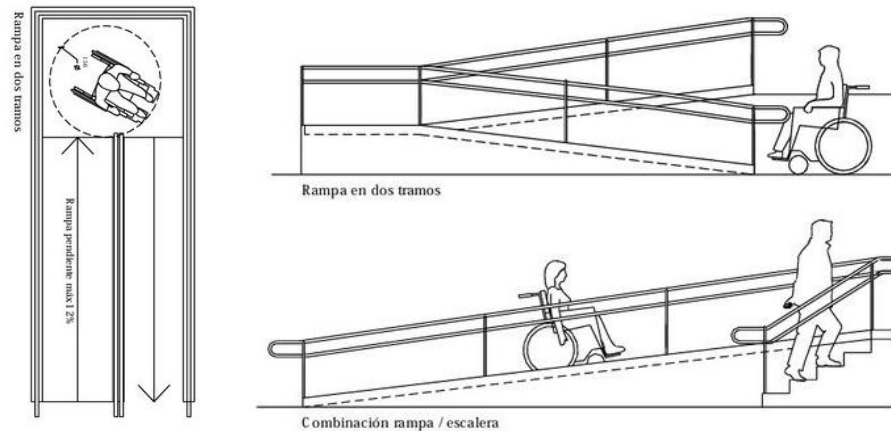


Figura 26. Rampas.

Tomado de: (Consejería de vivienda, 2020).

- Se estima un cálculo para rampas con los siguientes criterios:
 - Pendiente en porcentaje = $(h/d) \times 100$ * h: altura d: distancia
 - Contemplando para:
 - A. Distancias menores a 1.5 m, una pendiente máxima de 12%.
 - B. Distancias entre 6 y 10 m, una pendiente máxima de 6%.
 - C. Distancias entre 3 y 6 m, una pendiente máxima de 8%.
 - D. Distancias entre 1.5 y 3 m, una pendiente máxima de 10%.

• **Dormitorios.** Los dormitorios son espacios creados con el único fin del descanso y el sueño en privacidad. Según Fernández (2015), deben tener en cuenta:

- Espacio para la inscripción de un círculo con diámetro de mínimo 1,50 m no barrido por el mobiliario.
- Distancia mayor de 90 cm entre obstáculos transitables.
- Al lado y a los pies de la cama debe existir un espacio de 90 cm mínimo.
- En el frontal de mobiliarios y de armarios el espacio debe ser de mínimo 80 cm.
- Entre 45 y 50 cm para la altura de la cama, con un espacio libre de mínimo 25 cm de alto, 80cm de ancho y entre 60 y 80 cm de fondo.
- Debe considerarse la existencia de un bucle magnético y un sistema de alarma con señales visuales y avisadores acústicos en casos de emergencia.
- Se recomienda que las mesas de noche estén incrustadas en la pared a una altura de entre 30 y 50 cm. Deben contar con cajones con tiradores que no sean tipo pomo, y con mecanismos de apertura retráctiles o tipo D.
- Se debe contemplar una altura de entre 70-120 cm para los interruptores.
- Los armarios deben ubicarse a nivel del piso y con puertas correderas a una altura de hasta 90 cm para los cajones y los percheros con una distancia entre 80-160 cm.
- Para la toma corriente debe considerarse una altura de 40-50 cm. Por seguridad se recomienda que existan protectores para los enchufes.
- Respecto a los tocadores estos deben diseñarse con una altura de 75-80 cm, entre 50-70 cm de profundidad libre y un ancho de 70-80 cm.
- Las habitaciones deben contar con un teléfono o citófono, para casos de emergencia, instalado en una mesa de noche.

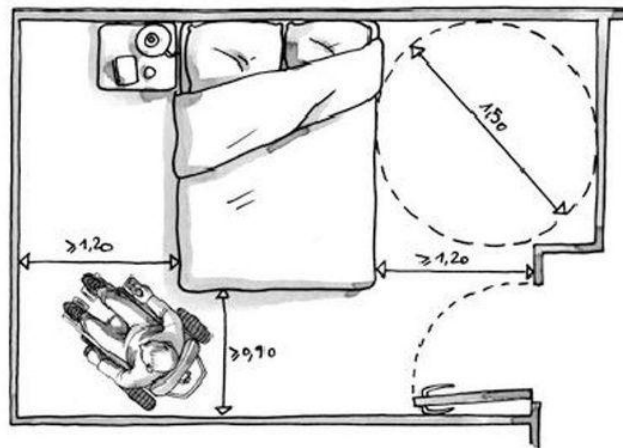


Figura 27. Dormitorio accesible.
Tomado de: (Murao, 2020).

• **Salones de televisión y estudios.** Es de las zonas más frecuentes de la casa. Estos deben contar con mínimo:

- Espacio para un círculo libre de obstáculos de mínimo 1,50 m de diámetro que permita el giro en silla de ruedas.
- La anchura mínima entre mobiliario y paramento, o entre cualquier espacio de paso deber ser de 90 cm.
- Un hueco de paso en puertas de mínimo 85 cm.
- Avisadores lumínicos que estén conectados al timbre y al sistema de alarma de emergencia con posibilidad de que las personas con discapacidad auditiva lo capten.
- Solería antideslizante.
- Alfombras fijadas al suelo.
- Protectores de goma para las esquinas de los mobiliarios.
- Mobiliario con altura de entre 75 cm y 80 cm con altura libre de 70 cm por debajo de la mesa.

• **Cocina.** Como espacio para la preparación de alimentos, las cocinas deberán contar con los siguientes parámetros:

- Un círculo de 1,50 m libre de obstáculos, salvo en frente del fregadero, en donde puede ser de 1,20 m.
- Encimera con máximo 0,85 m de altura desde el pavimento. La encimera debe ser de color liso en contraste con los demás elementos de la cocina y evitando terminaciones en punta.
- Una distancia de paso de mínimo 70 cm entre los elementos.
- Grifería ubicada por encima del nivel del plano de trabajo, con un sistema de detección automática o de palanca, situada a una altura de entre 85 cm y 1,10 m. con alcance horizontal de mínimo 60 cm.
- Fregadero con un espacio inferior de 70 cm, fondo de 60 cm y ancho 80 cm.
- Un hueco de acceso de mínimo 0,80 m de ancho.
- Mobiliario con borde contrastado.
- Cajones y perillas de puertas deberán estar en colores contrastados.

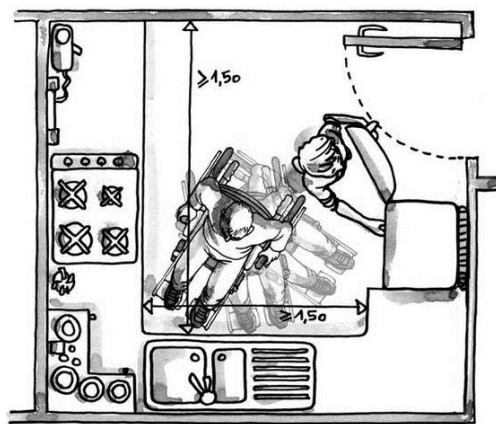


Figura 28. Distribución cocina accesible.
Tomado de: (Murao, 2020).

- **Baños.** En relación a los baños se debe contemplar la reducción de inconvenientes en elementos clave como las puertas estrechas, la grifería de difícil acceso, espejos no funcionales, inodoros sin barras laterales de accesibilidad, entre otros, En consecuencia, el baño debe contar con:

- Espacio para dibujar dentro de él un círculo de 1.50 m en su interior sin que la puerta pueda invadirlo, el color de todos los accesorios del baño debe ser diferente al color del baño mismo, el lavamanos no debe tener una altura superior a los 85 cm en su cara superior y un espacio libre inferior de la profundidad y la altura que superen los 50 cm y los 70 cm respectivamente.

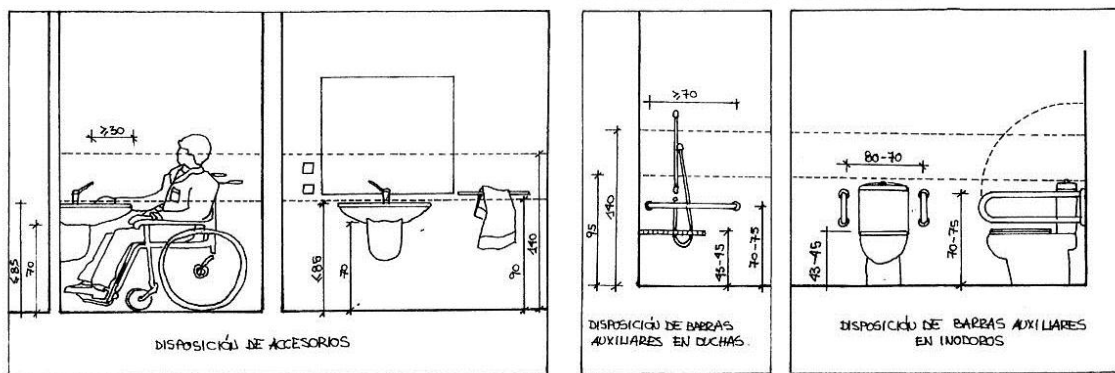


Figura 29. Medidas de accesorios del baño.
Tomado de: (Consejería de vivienda, 2020).

- El inodoro debe tener una altura entre los 45 y los 50 cm con un mando de acción de altura comprendida entre los 70 cm y los 1.20 m, el espacio lateral de transferencia debe ser de mínimo 75 cm de profundidad y 80 cm de ancho. En relación a las barras de apoyo, las horizontales deben estar separadas entre sí en 65 cm y 70 cm aproximadamente, con una altura de entre 70 cm y 75 cm, por su parte las barras verticales deben sobresalir 30 cm adelante del borde del inodoro.

- Las puertas de los baños deben tener un ancho de 80 cm con libre paso y deben ser de corredera o de hoja abatible. El ángulo de orientación del espejo debe ser de 10° mínimo, con una altura del borde inferior de máximo 90 cm. Debe existir un dispositivo para acceso a llamadas de emergencia y un avisador acústico-luminoso.
- Para las secciones de duchas las puertas serán abatibles hacia el exterior o correderas con un ancho mínimo libre de paso de 80 cm. Deben permitir el trazo de un círculo de diámetro mínimo de 1,50 m libre de obstáculos, no invadido por la puerta. Las repisas, perchas y otros elementos deben estar a 40 cm mínimo y 1,20 m máximo de altura. En las baterías de lavabos, duchas, vestuarios, espacios de taquillas, etc., la anchura libre de paso será de 1,20 m. (Fernández, 2015).

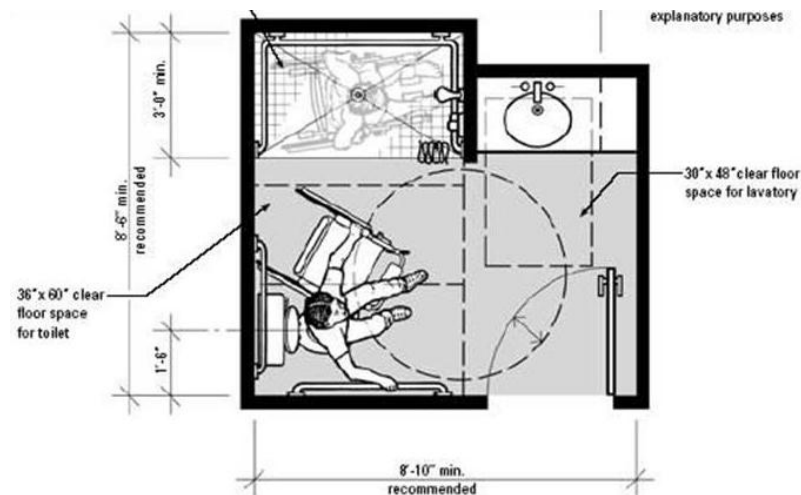


Figura 30. Distribución del baño para usuario en silla de ruedas.
Tomado de: (Barcelona, 2020).

- Las duchas deben tener dimensiones mínimas libres de obstáculos de 1,80 m de largo por 1,20 m de ancho, un suelo antideslizante, una pendiente de evacuación del pavimento que no supere el 2%, un asiento adosado a la pared abatible y con respaldo de medidas mínimas de 40 cm de ancho, 45 y 50 cm de alto 40 cm de profundidad y un espacio lateral junto al

asiento deberá ser como mínimo de 80 cm. Al lado del asiento deben existir barras de apoyo horizontales de forma perimetral que formen esquina y una barra vertical en la pared a 60 cm de la esquina o del respaldo del asiento. La altura del grifo de la ducha debe estar a una altura de entre 80 cm y 1,20 m. Debe existir un avisador luminoso y acústico de emergencia (Fernández, 2015).

- **Zona de ropas y terrazas.** La zona de ropas es un espacio para el lavado y tendido de ropa, mientras que las terrazas son espacios de acceso al exterior. Estos espacios deben de cumplir con lo siguiente:

- El lavadero debe contemplarse una altura de 70 - 80 cm conservando una altura libre de mínimo 70 cm. Es necesario guardar un espacio de 70 - 80 cm de ancho y 50 - 70 cm de profundidad para la silla de ruedas. El mobiliario debe ser flexible y con alturas adaptables y el tendedero y sus accesorios deben estar a una altura máxima de 120 cm. Así mismo, se requiere que el acceso se encuentre a nivel con el piso de la vivienda, sifones a la misma altura y antideslizante tanto en seco como en mojado. El ancho de la hoja de la puerta debe ser de entre 80 - 100 cm y de corredera.

- No se recomiendan pendientes mayores al 2% para la evacuación de aguas lluvias. Se debe considerar un espacio de giro para la silla de ruedas de al menos 150 cm.

- **Parqueadero.** Para las zonas de parqueo, es recomendable que:

- Unas dimensiones 4 m x 5 m contando con un área de transferencia de 150 cm de ancho para usuarios con movilidad reducida. Con la ubicación al mismo nivel de la entrada principal, no obstante, en caso de no poder construirse a ras, debe contarse con una rampa

de acceso con un mínimo de 100 cm de ancho con pendiente del 10% (se estima el cálculo de la pendiente en porcentaje $(h/d) \times 100^*$).

- Altura mínima de 2.40 m y tener en cuenta que en caso de que el parqueadero tenga acceso directo a la vivienda este no debe interrumpir en su barrido. Así mismo debe contemplarse la construcción de una puerta automática con mando de distancia.

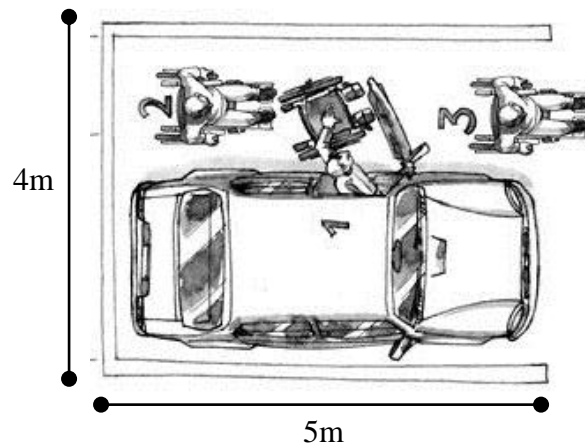


Figura 31. Parqueadero para usuario en silla de ruedas.
Tomado de: (Thierry, 2018).

- **Acceso.** Como oportunidad de paso hacia los espacios del proyecto, se considera que:
 - El acceso principal debe estar en comunicación con un itinerario accesible de fácil localización y con una señalización clara. Debe existir una altura de entre 80 y 120 cm para los buzones y timbres. La superficie de ingreso a la vivienda debe tener un mínimo de 150 cm delante de cada puerta de acceso. Este espacio debe estar al mismo nivel de la vivienda y en caso de diferencia de altura contar con una rampa.

- **Sala - comedor.** El comedor es el espacio donde se supone la compañía de los usuarios al momento de la ingesta de alimentos. La sala es aquel espacio que permite la reunión de personas donde pueden interactuar y compartir, en estos espacios se debe contemplar:

- Una circulación de entre 80 y 120 cm entre los mobiliarios y se debe permitir el giro de 1.50m libres con espacio mayor o igual a entre 80 y 110 cm para el vano de acceso y con piso en antideslizantes. Es necesario contar con apagadores entre 70-120 cm de altura con enchufes entre 40-50 cm. Deben existir mesas móviles o comprender en una altura de 75-80 cm con 70 cm por debajo de esta y un ancho de mínimo de 80 cm con una profundidad mínima de 60 cm. Las sillas necesitan tener una altura entre 40-50 cm con los respaldos entre 80-90 cm y brazos abatibles para la transferencia de la silla de ruedas. Para el caso de muebles o cajoneras estos deben ubicarse a una altura de entre 60 y 80 cm.

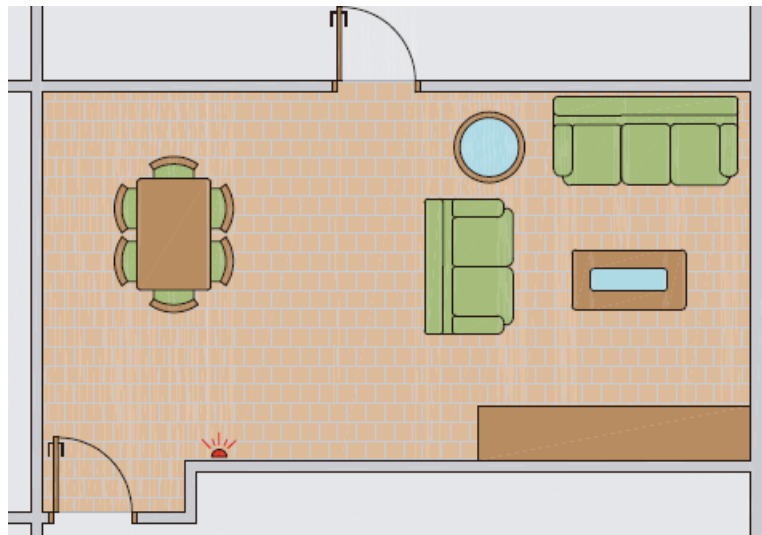
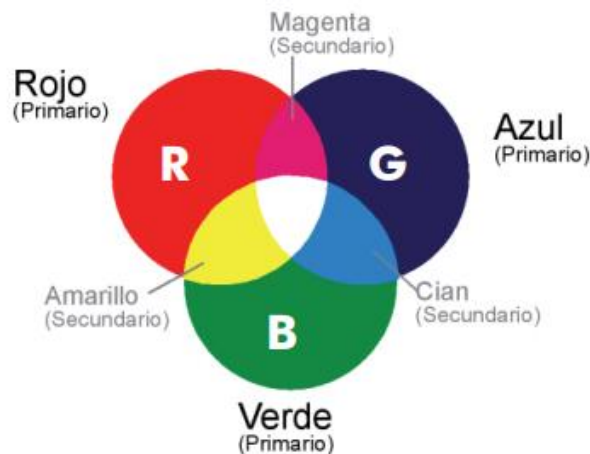


Figura 32. Planta sala – comedor accesible.
Tomado de: Fernández (2015).

7.2 Color y salud

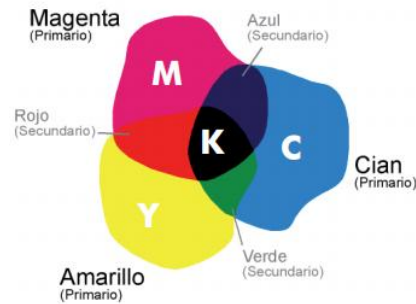
7.2.1 Conceptualización. El trato del color en arquitectura es un tema que requiere de una delimitación conceptual que proporcione un abordaje mucho más objetivo del mismo. Por tanto, se describe a continuación:

- **Teoría del color.** La teoría del color comprende unas normas técnicas básicas a partir de las cuales se pueden manipular los colores en función de los efectos que se quiera lograr. En ella se parte de una clasificación básica en la que se encuentran los colores aditivos y los sustractivos. Los primeros hacen referencia a los proyectados por focos y pantallas, se manejan en escala RGB o RVA y la suma de los tres colores primarios dan como resultado el blanco y la ausencia el negro.



*Figura 33. Colores aditivos.
Tomado de: (De los Santos, s.f.).*

Por su parte, los colores sustractivos o colores en materia son los que se usan en imprentas, dibujos, pinturas y demás técnicas de uso físico. La suma de los tres principales da como resultado negro, y su ausencia el blanco.



*Figura 34. Colores sustractivos.
Tomado de: (De los Santos, s.f.).*

- **Colores primarios:** Son aquellos cuya obtención no puede lograrse a partir de la mezcla de otros colores. Estos son el amarillo, azul (cyan) y rojo (magenta).
- **Colores secundarios:** De acuerdo con (De los Santos, s.f.):

Los colores secundarios –verde, naranja y violeta ó púrpura- son la combinación de dos colores primarios mezclados en partes iguales. Esto hace los colores secundarios más complejos y versátiles que los primarios. Los colores secundarios funcionan bien cuando se usan uno con otro o en combinación con los primarios. Debido a su intensidad, los colores secundarios se usan frecuentemente para acentuar, especialmente con colores neutrales (pág. 3).



*Figura 35. Colores secundarios.
Tomado de: (De los Santos, s.f.).*

- **Colores intermedarios:** Son producto de la mezcla entre un color primario y uno secundario en partes iguales.

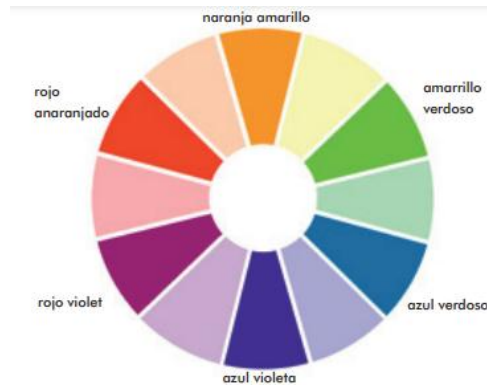


Figura 36. Colores intermedios.
Tomado de: (De los Santos, s.f.).

Las propiedades del color:

- **El matiz**, como primera propiedad a mencionar, es el que permite diferenciar y dar nombre al color. Es el estado del color puro sin blanco o sin negro y se asocia con la longitud de onda dominante en la mezcla de ondas luminosas. En sí, el recorrido que hace de un tono de un lado al otro en el círculo cromático.
- **La luminosidad**, como segunda propiedad a mencionar, es la que permite describir qué tan oscuro o claro es un color. El valor de esta se altera con la adición de blanco lo cual eleva la clave, haciéndolos más claros, o con lo adición de negro, que disminuye la clave y los hace más oscuros.
- **La saturación**, como tercera propiedad, es por la cual se determina la viveza o palidez de un color y se relaciona con el ancho de luz observado. Otra forma de entenderla es en relación a la proporción de gris que tenga un color, en tanto que, cuanto más gris menos brillo o menos vivo es el color.

El **círculo cromático** es la disposición circular de los colores que conforman el segmento de luz visible del espectro solar. A partir de esta organización se logra la identificación de la armonía del color, la cual es definida por De los Santos (s.f.) como la coordinación de los diferentes valores que el color adquiere en una composición. La armonía puede darse de 4 formas:

1. Complementarios: se encuentran simétricos respecto del centro de la rueda.



*Figura 37. Armonía en complementarios.
Tomado de: (De los Santos, s.f.).*

2. Adyacentes: cuando se toma como base un color en la rueda y después otros dos que equidisten del complementario del primero.



*Figura 38. Armonía en adyacentes.
Tomado de: (De los Santos, s.f.).*

3. Analogía: escala de colores entre dos siguiendo una gradación uniforme.



*Figura 39. Armonía en analogía.
Tomado de: (De los Santos, s.f.).*

4. Triadas: tres colores equidistantes tanto del centro de la rueda como entre sí, para lo cual deben formar un ángulo de 120° uno del otro.



*Figura 40. Armonía en triadas.
Tomado de: (De los Santos, s.f.).*

- **Espectro de reflectancia.** El arquitecto, de acuerdo con (Lira & Guevara, s.f.) debe tener un manejo del concepto y uso del color, pero también necesita conocer la composición espectral de la luz en un recinto, puesto que esta impacta en el estado psicosomático de los habitantes del proyecto. Ese impacto se debe a que el espectro en la iluminación influye directamente en la producción de melatonina, hormona que regula los ciclos biológicos de los mamíferos. Se entiende entonces que el color depende del espectro de la luz de los alumbrados en un espacio interior.

La composición espectral de un espacio interior depende tanto de la fuente emisora de luz como de las superficies que existan en el interior. Las reflexiones, bien sean especulares o difusas, contribuyen con la composición espectral de la iluminación del ambiente. La cantidad de luz reflejada por una superficie es la reflectancia, esta se refiere a la relación entre la potencia electromagnética incidente en relación a la potencia reflejada en una interfase.

El espectro de reflectancia es el gráfico de la reflectividad en función de la longitud onda. En ese sentido, existe reflectancia espectral en una superficie de acuerdo con la relación entre el flujo radiante incidente y el flujo radiante reflejado en una única longitud de onda en condiciones de geometría fijas. A continuación, se muestra como ejemplo del fenómeno de reflectancia espectral, la interacción de la radiación con pintura blanca y su respectiva curva de reflectancia espectral.

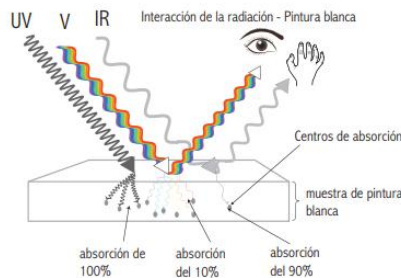


Figura 41. Interacción de la radiación con pintura blanca.
Tomado de: (Lira & Guevara, s.f.).

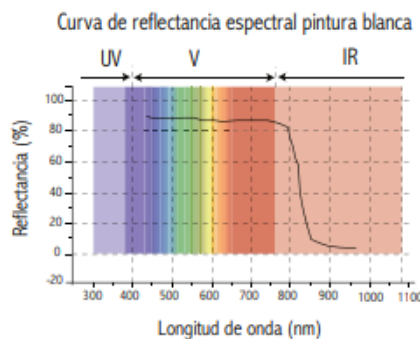


Figura 42. Curva de reflectancia espectral para pintura blanca.
Tomado de: (Lira & Guevara, s.f.).

- **Psicología del color.** De acuerdo con la (Facultad Arquitectura UNAM, s.f.) se entiende como psicología del color a la disciplina que estudia la influencia del color en el comportamiento humano. En esta se entiende la cultura, la edad y el género como factores determinantes en la percepción del color, incluso si cada individuo tiene una percepción única del color relacionada a experiencias pasadas.

Esta disciplina contempla los siguientes 6 ejes:

1. El color puede tener un significado propio: el consenso puede tener una universalización que dota a cada color de un sentido propio.
2. El significado del color está basado en valores aprendidos o valores intrínsecamente biológicos: esto se encuentra supeditado a la valoración que deviene del consenso cultural en el que se encuentra inmerso el individuo.
3. La percepción de color conlleva una evaluación automática de la persona que percibe: cada individuo tiene una percepción propia.
4. Este proceso de evaluación fuerza un comportamiento motivado por el color: la percepción que un individuo tenga sobre el color influye en sus acciones.
5. Usualmente el color ejerce una influencia automática: la influencia es inmediata por el sentido de percepción.
6. Los efectos y significados del color también tienen que ver con el contexto: el contexto atribuye significados comunitarios.

Diferentes investigaciones demuestran que la relación entre sentimientos y colores no se da de forma esporádica o accidental, “el simbolismo psicológico y la tradición histórica permiten explicarlo” (Heller, 2008), dado que las asociaciones no se dan solo por un gusto perceptivo, sino

por experiencias universales interiorizadas desde los primeros años. De acuerdo con la (Escola d'art I superior de disseny de VIC, s.f.):

Se han realizado estudios sobre el simbolismo cromático en diferentes culturas, sociedades y civilizaciones, y así mismo sobre su lectura e influencia en campos como la religión, la ciencia, la ética, el trabajo, etc. El color influye sobre el ser humano, y también la humanidad le ha conferido significados que trascienden de su propia apariencia. Sus efectos son de carácter fisiológico y psicológico, pudiendo producir impresiones y sensaciones de gran importancia, pues cada uno tiene una vibración determinada en nuestra visión y por tanto en nuestra percepción (pág.15).

La psicología del color, entonces, define que este no sólo es sensación, es básica y principalmente emoción. Sus atributos como significantes son apreciados no solamente por los artistas, también por el ciudadano común, el empleado de oficina, el científico, el maestro, el niño, el adulto, el hombre y la mujer.

7.2.2 Desarrollo práctico. Es importante estudiar la teoría del color ya que estos causan reacciones y sentimientos en nosotros. De esta manera, los colores producen una influencia directa con el espacio como lo menciona Graham: “Nuestros ojos pueden sentir cada variación en longitud de onda dentro de esta banda de energía y la interpretan como un color específico”.

Los colores tienen un significado simbólico y generan en las personas diversas emociones, incluso una mejor sanación. Helen Graham, plasma la importancia del color y su poder de recuperación por medio de la siguiente frase: “Quienes nunca han sido privados del color lo dan por sentado y, por lo general, no se dan cuenta de su importancia para nuestra salud y bienestar”.

El buen manejo de la aplicación del color en los espacios, es un indicador clave en la estimulación adecuada y positiva para los seres humanos. Esto se debe a que la percepción del color genera una reacción emocional individual. Un estudio permitió concluir que el color tiene una influencia individual en el ser humano, generando una impresión propia y una sensación de gran importancia, ya que cada ser humano tiene una vibración determinada en cada visión y por ende una percepción.

Por ende, entendemos que, el color es una herramienta factible que transmite diversas sensaciones en un espacio y que llega a influir en el estado de ánimo. Pero el color no solo transmite una sensación, sino que también comunica una emoción en la persona generando un comportamiento dentro del espacio el cual afecta la actitud del mismo.

• **Impacto psicológico del color según Graham (s.f.):**

- **Rojo:** Transmite a las personas mucha energía, es decir una persona inquieta e hiperactiva. Igualmente, es un color usado para capturar la atención, el cual incrementa el ritmo cardíaco, estimula el apetito y las compras impulsivas creando una necesidad de urgencia, peligro o inmediatez. Es un color dinámico y seductor que puede llegar a despertar el lado más agresivo del ser humano.
- **Verde:** Transmite reposo, sensibilidad, tranquilidad y gusto por la naturaleza. Así mismo, es un color que representa el crecimiento, renacimiento y la renovación. Ayuda en la relajación, la solución de problemas, la sanación, la libertad, la tranquilidad y puede disminuir la depresión.
- **Amarillo:** Es un color con mucha energía, que activa la creatividad, el dinamismo y el juego. Es un color que manifiesta optimismo, juventud, claridad y que favorece el proceso

creativo. Sin embargo, es un color que tiende a agotar rápidamente la vista y que puede llegar a provocar el llanto en los bebés.

- **Azul:** Transmite tranquilidad, calma, y serenidad. Genera la facilidad de entendimiento, productividad y la capacidad de reflexionar. Es el color menos invasivo y sugiere una sensación de seguridad, confianza, armonía y espiritualidad. Así mismo, suprime el apetito.
- **Blanco:** Causa tranquilidad, limpieza, inocencia, pureza y paz. Es un color que desencadena una sensación de paz, honestidad, sanación, tranquilidad y perfección. Representa la voluntad de empezar algo nuevo.
- **Negro:** Genera intranquilidad, oscuridad, inseguridad y angustia, razón por la cual no se recomienda mucho el uso de este color (SalPér, 2016). Además, es un color autoritario que genera emociones fuertes y simboliza el final de algo, la muerte y pérdida.
- **Violeta:** Proporciona calma, creatividad, imaginación y sabiduría. Si se utiliza de forma intensa puede generar ambivalencia por lo cual no es recomendable pintar las salas de este color.
- **Naranja:** Provoca entusiasmo, emoción y calidez. Un tono intenso puede reflejar agresión, es por esto que se debe de cuidar el tono que se usa dependiendo del objetivo. Se debe buscar que sea un tono suave, amigable y confortable. Está asociado a la transformación y favorece las emociones positivas.
- **Magenta:** Actúa sobre los desequilibrios que pueden derivar en enfermedades graves. Igualmente, ayuda a eliminar el desorden de nuestra vida.
- **El color en la recuperación: Cromoterapia.** La terapia del color, o la cromoterapia, sostiene que la luz o el color, en determinado ámbito, son útiles para el tratamiento de enfermedades y para

la recuperación de la salud. La cantidad de luz que se refleja del color, la saturación y la intensidad del color influyen en la emoción. Determinados colores pueden ejercer una influencia física, mental y emocional sobre las personas, mayormente en los niños.

Hay que dejar claro, y como dice (Dinshah Ghadiali, 1997), no se debe confundir el decir que un color tenga efectos curativos, porque esto científicamente no se ha comprobado, pero, lo que sí es indiscutible, es que los colores actúan sobre los sentimientos, el entendimiento, las emociones y las percepciones, con lo que, a su vez, pueden contribuir de forma positiva en la recuperación y la mejoría de la salud de una persona.

Un estudio realizado en la ciudad de Dallas por Paul Zelanski y Mary Pat Fisher, revela que los colores con más efectos positivos son, el verde, el amarillo, el azul claro y el naranja. Demostrando que, en los ambientes en donde predominan estos colores, las personas se mostraban animadas, alegres y risueñas. Incluso, muestran mejores desarrollos intelectuales comparados con los que estaban en entornos blancos, negros o pardos. (Zelanski & Fisher, 1989).

Sin embargo, ningún color en específico curará alguna enfermedad, pero sí contribuirán notablemente en el tratamiento y recuperación de una persona. El libro “*Spectro-Chrome Metry Encyclopedia*” (Ghadiali, 1997), analiza los colores y sus capacidades para el apoyo en la recuperación, y resalta los siguientes:

- **Rojo:** Estimula el hígado y el bazo, la actividad física, la vitalidad, los sentimientos de seguridad, estabilidad y confianza. Ayuda a sentirse con más energía, actuando como un estímulo que calienta el cuerpo. Así mismo, incrementa la circulación sanguínea, repercutiendo en el corazón. Ayuda en la bronquitis, la anemia, la impotencia y el reumatismo. Trata la falta de energía, de calor, de actividad y de iniciativa. Mejora el rendimiento de los deportistas, combate la depresión, confusión, anemia, la falta de riego, la

parálisis y la atonía del aparato digestivo. Sin embargo, no es recomendable utilizarlo en personas demasiado pasionales, impacientes, hiperactivas, agresivas, ansiosas, perturbadas emocionalmente y con hipertensión o problemas cardíacos.

- **Azul:** Es un color relajante, calmante y refrescante que ayuda a despejar la mente, actuando en contra del estrés y del insomnio. Ayuda a personas con problemas de boca, asma, migrañas, espasmos, exceso de peso, hipertensión, tiroides, miedos, cólicos y fiebres. Igualmente, ayuda a disminuir la presión sanguínea, a cicatrizar quemaduras, reduce el dolor, equilibra los patrones del sueño, estimula el bazo, provoca una desaceleración del corazón, una disminución de la actividad muscular y de la actividad del sistema nervioso. Ejerce una fuerte acción bactericida, estimula la voluntad y la comunicación. Actúa como anti inflamatorio y antiséptico y resulta muy recomendable para las enfermedades infantiles ya que ahuyenta las bacterias y los microorganismos.
- **Naranja:** Estimula el metabolismo, el sistema respiratorio, el intelecto, la glándula tiroidea. Ayuda a mejorar en problemas de calambres, espasmos musculares, dolor de ligamentos, fatigas, reumas y espasmos intestinales. Es conveniente utilizarlo en cuartos deportivos o para realización de ejercicios. También es utilizado para tratar casos de depresión, fracturas, osteoporosis, estreñimiento, desequilibrios energéticos en los riñones y ayuda a la fijación del calcio, construcción del tejido óseo y sales orgánicas, estimulación de glándulas mamarias para la producción de leche y la regeneración del pulmón. Promueve la sensación de bienestar general. Ayuda en trastornos cardiovasculares, asma, bronquitis, epilepsia y artritis.
- **Verde:** Es recomendado para lugares en donde se busque paz y tranquilidad, debido a que favorece los sentimientos positivos, la compasión y la sensibilidad. Produce sensaciones

de alegría, calma, armonía, equilibrio, por lo que ayuda a estabilizar las emociones, a aumentar las defensas del cuerpo y a regular el ritmo cardíaco y respiratorio. Ayuda al sistema muscular y al aparato motriz. Es un color sedativo, reposa y fortalece la vista. Disminuye la tensión sanguínea, el estrés, el cansancio y mejora las úlceras, los dolores de cabeza y las afecciones del corazón. Estimula la hipófisis, es decir que mantiene correctamente todo el sistema endocrino y también es considerado como un gran antibiótico ya que tiene un efecto germicida, desinfectante, antiséptico y bactericida. Fortalece el sistema locomotor (huesos, tendones, articulaciones, músculos), ayuda a eliminar toxinas del organismo, ayuda en todo tipo de dolores y neuralgias, afecciones del sistema nervioso, hipertensión, estabilización de emociones y aumenta las defensas del organismo y no se debe usar en caso de anemia.

- **Amarillo:** Estimula el cerebro, los procesos digestivos, el sistema linfático y la concentración. Ayuda en la digestión, inflamación del abdomen y con problemas de depresión. Estimula la actividad mental y física brindando energía al sistema nervioso. Es recomendado para habitaciones de estudio ya que favorece el aprendizaje y la intuición. Es un color purificante y desintoxicante, utilizado para tratar todo tipo de desequilibrio en el cuerpo físico; también actúa como antiséptico. Es un color muy importante para el sistema nervioso, en especial en casos de parálisis. Ayuda en estados de melancolía, falta de creatividad y puede usarse como tratamiento para la artrosis. Recomendado para personas con dificultad de aprendizaje ya que mejora la concentración y los reflejos. Ayuda al estreñimiento, los trastornos del hígado, bilis y páncreas. Ayuda a tratar la ira.

- **Blanco:** Ayuda a purificar el cuerpo, generando paz y confort. Cómo es la unión de los colores, fusiona las cosas en equilibrio y armonía. Fortalece, purifica y equilibra. Se utiliza

para las infecciones y el dolor, pero utilizado en exceso puede provocar letargia e inhibiciones a irritabilidad.

- **Negro:** Está relacionado con el desaliento, el desagrado y la depresión. Atrae el pesimismo y la negatividad, aunque también puede ayudar a liberarse de los malos hábitos y las adicciones. Favorece la meditación profunda. Es un color protector, sobre todo para las personas sensibles. Promueve la empatía y la seguridad en uno mismo, sin embargo, en exceso el negro resulta abrumador.
- **Turquesa:** Ayuda a erradicar infecciones. Resulta calmante y purificador. Se utiliza en las enfermedades que cursan con inflamación y favorece el sistema inmunológico. Ayuda en la curación de las heridas y las quemaduras, así como en las enfermedades dermatológicas, respiratorias y metabólicas. Trata la inflamación de garganta, el pecho y la tiroides.
- **Índigo:** Es un color regenerador de las glándulas paratiroides, un debilitador respiratorio es decir que hace lenta la respiración, disminuye la secreción de llagas y mucosa intestinal, disminuye el estado febril e inhibe la secreción mamaria. Estimula el sistema inmunológico y es un poderoso sedante que permite funcionar como anestesia. Es un color constructivo y astringente que posee un efecto desintoxicante. Inhibe la señal del dolor y se emplea para alcanzar estados elevados de conciencia, pero no es adecuado para aquellas personas que tienden a aislarse. Ayuda a tratar las varices, úlceras, los problemas en la piel, catarros, la bronquitis, tos, neumonía y el asma. También purifica la sangre y acelera la cicatrización de las heridas.
- **Violeta:** Adecuado para los ojos y la energía estancada que causa problemas nerviosos. Ayuda a disminuir la epilepsia, la presión sanguínea, las contracturas y las anemias. Favorece la relajación y el sueño. Controla y regula la fiebre. Ayuda a controlar la irritación,

el hambre, el dolor debido a la artrosis, las deficiencias nutritivas. Refuerza la autoestima y se utiliza para todo tipo de alteraciones mentales. Trata el nerviosismo, la intranquilidad existencial, ansiedad y angustia, los delirios, la obsesión y los problemas psíquicos. Actúa sobre los riñones y los pulmones. Ayuda en trastornos del sistema nervioso, convulsiones, cataratas, tumores, trastornos de la menopausia y afecciones de la piel y apetito compulsivo. Elimina toxinas.

- **Rosa:** Resulta muy eficaz en el tratamiento de las afecciones de la piel, las inflamaciones en general y las alteraciones del sistema inmunitario, como las alergias. Es un calmante físico, mental y emocional. Puede utilizarse para tratar el miedo, la agresividad, ansiedad y despertar la compasión y el amor. En exceso puede causar abatimiento o irritabilidad.

- **Magenta:** Este color está conectado a las glándulas adrenales, el corazón y el sistema reproductivo. Tiene propiedades diuréticas y a nivel psicológico es un estabilizador emocional. Ayuda a personas con sinusitis, zumbido de oídos y quistes benignos. Favorece los cambios hacia una mayor coherencia y sensibilidad espiritual y elimina las actitudes desfasadas y las obsesiones.

- **Púrpura:** A este color se le atribuyen las capacidades analgésicas, antipiréticas, desintoxicantes y somníferas. Trata la epilepsia y los dolores y la sanación de los huesos.

- **El color en los espacios de la casa.** De acuerdo con la influencia de los colores existe una recomendación de uso para cada espacio de la casa. Según (Design, 2017) y un estudio de Arch Daily (2018) se tiene que:

- **Habitaciones:** La habitación es una de las zonas donde más tiempo pasan las personas, es decir, donde se aloja y por ende es la zona más importante que puede generar afectaciones

de una manera positiva o negativa durante el tiempo que transcurre en ella. El uso del buen manejo del color en las habitaciones es un tema delicado, ya que esta zona tiene como finalidad lograr que el usuario pueda descansar y recuperarse de una manera sana, y al mismo tiempo cambiar su estado de ánimo que viene enlazado con su estado de salud.

En las habitaciones es aconsejable que se utilice la combinación de colores y no generar un solo color ya que esto puede generar alteraciones en las personas. Se recomiendan complementos como el verde dado que es un color asociado con la naturaleza transmitiendo así seguridad, expansión, crecimiento emocional, mayor actividad celebrar y calma con el estado de ánimo. Actúa como desintoxicante y al mismo tiempo es el color que más representa el descanso y el equilibrio.



*Figura 43. Gama de verdes y azules recomendados.
Fuente: (Romanuke, 2020).*

El azul también se toma como opción porque encarna el elemento agua, evocando tranquilidad y paz. Se recomienda en espacios de descanso y habitaciones de infantes ya que este ayuda a conciliar el sueño, a generar el efecto de calma e incluso ayuda a disminuir el dolor de cabeza, baja la presión sanguínea y reduce el apetito.

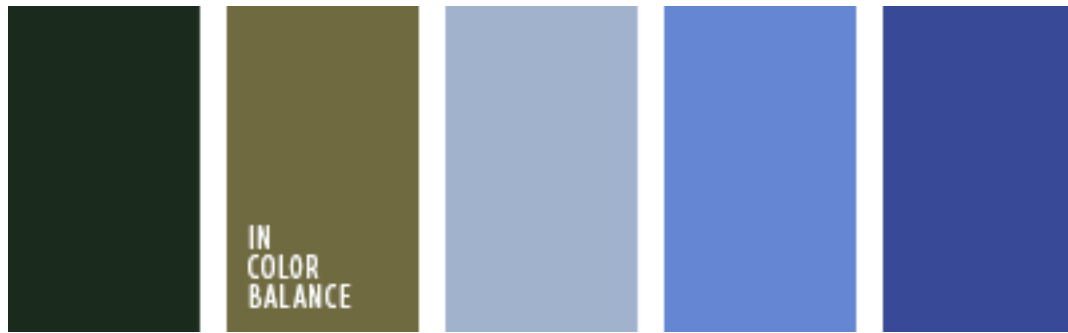


Figura 44. Gama de azules y verdes recomendados.
Fuente: (Romanuke, 2020).

En esa misma intención de la calma se tiene el lila porque favorece la meditación y la espiritualidad. Se recomienda aplicarlo en las habitaciones de niñas más grandes que están iniciando su adolescencia. Es un color altamente femenino, que transmite relajación, calma y autocontrol.



Figura 45. Gama de lilas recomendados.
Fuente: (Romanuke, 2020).

El blanco debe ser utilizado en habitaciones o espacios dispuestos para el descanso. Esto, en tanto que el blanco modera la iluminación. Además, permite un efecto visual de ampliación y adición de brillo. Se considera que ayuda a levantar el ánimo y a proporcionar espacios de limpieza, claridad y tranquilidad.

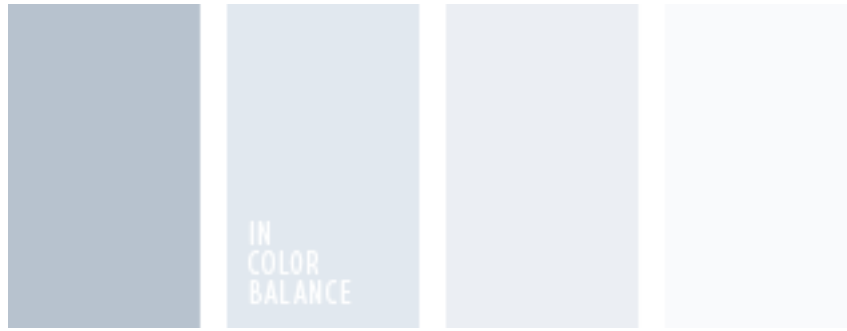


Figura 46. Gama de blancos recomendados.

Fuente: *(Romanuke, 2020)*.

- **Cocina, sala, y comedor:** Para el caso de los espacios de reunión familiar como la sala o la cocina se recomienda el naranja por que transite vitalidad, equilibrio, seguridad y confianza, además de ser un color que estimula el apetito, incita a la amabilidad y la sociabilidad lo cual favorece las relaciones saludables.



Figura 47. Gama de naranjas recomendados.

Fuente: *(Romanuke, 2020)*.

Igualmente, se recomienda el color amarillo y el rojo para las cocinas y el comedor.



Figura 48. Gama de amarillos, naranja y rojo recomendados.
Fuente: (Romanuke, 2020).

- **Baños:** Para los baños se recomiendan espacios claros con adecuaciones, decoraciones y accesorios azules, amarillo o preferiblemente verdes, dado que estos aportan una sensación de frescura, tranquilidad, relajación y asepsia.



Figura 49. Gama de azules y amarillo recomendados.
Fuente: (Romanuke, 2020).



Figura 50. Gama de verdes recomendados.
Fuente: (Romanuke, 2020).

- **Salas de televisión, de juegos o estudios y oficinas:** El color rojo es recomendable como complemento para estos espacios ya que tiene un efecto muy poderoso que atrae la atención visual inmediata, estimula la acción y genera una energía vital que ayuda a conseguir trabajar a los más perezosos.

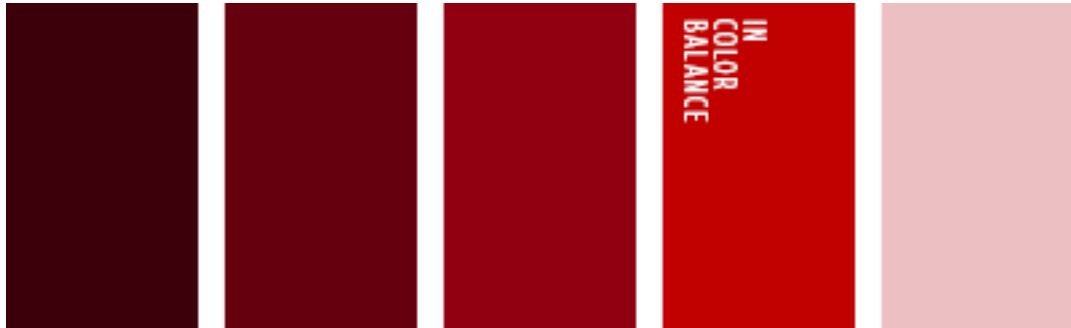


Figura 51. Gama de rojos recomendados.

Fuente: (Romanuke, 2020).

Así mismo, el amarillo por ser vitalizante y estimulante de la creatividad se recomienda en los estudios y lugares donde se pretenda la actividad cognitiva y la productividad.



Figura 52. Gama de amarillos recomendados.

Fuente: (Romanuke, 2020).

- **Elementos decorativos:** Por su parte, el color negro y el gris oscuro se recomienda que sean utilizados en pequeñas proporciones y solo con efectos decorativos ya que en grandes

cantidades puede ser agobiante dado a su capacidad de reducir los espacios y la luz. También se considera un color que trasmite tristeza y que aumenta el cansancio del cuerpo y por ende no es recomendado para ningún niño.

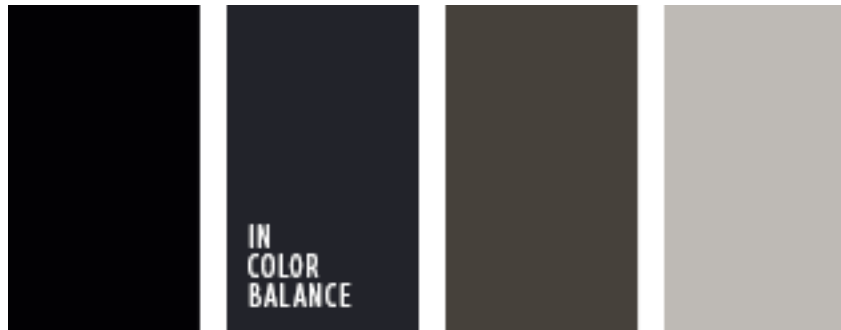


Figura 53. Gama de negros y grises recomendados.
Fuente: (Romanuke, 2020).

Tabla 11. Relación de los colores a enfermedades, comportamientos y espacios de la casa

Color	Enfermedades y comportamientos	Espacio de la casa	
Morado, lila o violeta	<ul style="list-style-type: none"> • Afeciones de la piel. • Alteraciones mentales. • Alzheimer. • Anemia. • Ansiedad. • Caspa. • Cataratas. • Contracturas. • Convulsiones. • Deficiencia nutritiva. • Delirios. • Disminuye la presión sanguínea. • Dolores. • Epilepsia. 	<ul style="list-style-type: none"> • Elimina las toxinas. • Fiebres. • Insomnio. • Intranquilidad existencial. • Intoxicaciones. • Irritación. • Menopausia. • Obsesión. • Problemas psíquicos. • Pulmones. • Riñones. • Sanación de los huesos. • Trastornos del sistema nervioso. • Tumores. 	<ul style="list-style-type: none"> • Habitaciones de niñas que están cerca de la adolescencia.

Tabla 11. (Continuación).

Azul	<ul style="list-style-type: none"> • Alergias. • Anginas. • Asma. • Bacterias. • Bazo. • Calambres. • Cólicos. • Colitis. • Dolor de brazos. • Espasmos. • Estrés. • Fiebres. • Hernia discal. • Hipertensión. • Hipertiroidismo. • Hipo. • Insomnio. 	<ul style="list-style-type: none"> • Incontinencia. • Mareos. • Mucosidad. • Nervio ciático. • Obesidad. • Próstata. • Problemas de encías. • Quemaduras. • Sacro. • Sinusitis. • Trastornos sistema respiratorio. • Tos. • Torticolis. • Tuberculosis. • Varices. • Vértigo. 	<ul style="list-style-type: none"> • Baños. • Habitaciones.
Verde	<ul style="list-style-type: none"> • Afecciones del corazón. • Afecciones del hígado. • Afecciones del sistema nervioso. • Angina de pecho. • AFTA. • Aparato motriz. • Aumenta las defensas del cuerpo. • Bacterias. • Cáncer. • Cansancio. • Depresión. • Defensas del organismo. • Dolor de cabeza (cefalea). • Dolor de espalda. • Dolor de maxilar. • Estrés. • Fortalecimiento de la vista. • Gérmenes. • Gota (inflamación de articulaciones). 	<ul style="list-style-type: none"> • Hepatitis. • Herpes. • Hipertensión. • Ictericia. • Indigestión. • Mareos. • Náuseas. • Neuralgias. • Parkinson. • Regula el ritmo cardiaco. • Regula el ritmo respiratorio. • Sistema endocrino. • Sistema locomotor (huesos, tendones, articulaciones y músculos). • Sistema muscular. • Trastornos cardiovasculares. • Toxinas. • Úlceras. 	<ul style="list-style-type: none"> • Baños. • Habitaciones.

Tabla 11. (Continuación).

Amarillo	<ul style="list-style-type: none"> • Alergias. • Apoplejía. • Artrosis. • Caída del cabello. • Celulitis. • Circulación. • Cistitis. • Colesterol. • Depresión. • Diabetes. • Digestión. • Encefalitis miálgica. • Estimulación del cerebro. • Estreñimiento. • Hemorroides. 	<ul style="list-style-type: none"> • Inflamación del abdomen. • Leucemia. • Sistema linfático. • Sistema nervioso. • Sobrepeso y obesidad. • Parálisis. • Problemas de audición. • Problemas de concentración. • Próstata. • Oído. • Trastornos del oído. • Trastornos de hígado. • Trastornos del páncreas. • Trastornos sistema nervioso. • Vesícula. 	<ul style="list-style-type: none"> • Baños. • Cocina. • Comedor. • Sala. • Sala de estudios. • Sala de juegos. • Sala de televisión. • Oficinas.
Naranja	<ul style="list-style-type: none"> • Abortos. • Acné. • Artritis. • Artrosis. • Asma. • Bazo. • Bronquitis. • Cansancio. • Calambres. • Catarro. • Construcción del tejido óseo. • Depresión. • Epilepsia. • Espasmos intestinales. • Espasmos musculares. • Estimula el metabolismo. • Estimula el sistema respiratorio • Estimula las glándulas mamarias. • Estimula la glándula tiroidea. 	<ul style="list-style-type: none"> • Estreñimiento. • Fatiga. • Fracturas. • Fibrosis quísticas. • Fijación del calcio. • Hernia discal. • Hipotiroidismo. • Impotencia. • Ligamentos. • Matriz. • Menopausia. • Nervio ciático. • Osteoporosis. • Problemas de ovarios. • Problemas y dolores de rodillas. • Próstata. • Reumas. • Trastornos cardiovasculares. • Trastornos renales. 	<ul style="list-style-type: none"> • Cocina. • Comedor. • Sala.
Rojo	<ul style="list-style-type: none"> • Acné. • Alergias. • Anemia. • Artrosis. • Atonía del aparato digestivo. • Bronquitis. • Calambres. • Depresión. • Esterilidad. • Estimula el hígado y el bazo. • Falta de vitalidad. • Frigidez. • Hemorroides. • Hepatitis. • Hipotensión. 	<ul style="list-style-type: none"> • Incrementa la circulación sanguínea. • Incrementa el ritmo cardíaco. • Impotencia. • Parálisis. • Problemas de audición. • Problemas de circulación. • Problemas de vista. • Reumatismo. • Revitalización en personas mayores. • Sacro. • Sinusitis. • Trastornos genitales. • Vesícula. 	<ul style="list-style-type: none"> • Cocina. • Comedor. • Sala. • Sala de estudios. • Sala de juegos. • Sala de televisión. • Oficinas.

Tabla 11. (Continuación).

Magenta o fucsia	<ul style="list-style-type: none"> • Afonía. • Coxis. • Esterilidad. • Hemorroides. • Obsesiones. 	<ul style="list-style-type: none"> • Polipos. • Quistes benignos. • Sinusitis. • Zumbidos de oídos. 	<ul style="list-style-type: none"> • NA
Turquesa o cyan	<ul style="list-style-type: none"> • Enfermedades dermatológicas. • Enfermedades metabólicas. • Enfermedades respiratorias. • Dolor e inflamación en el pecho. • Infecciones. • Inflamaciones. 	<ul style="list-style-type: none"> • Inflamación de la garganta. • Inflamación de piernas y tobillos. • Heridas. • Mejora el sistema inmunológico. • Tiroides. • Quemaduras. 	<ul style="list-style-type: none"> • NA
Índigo	<ul style="list-style-type: none"> • Alcoholismo. • Afecciones de la piel. • Asma. • Bronquitis. • Cataratas. • Catarros. • Ciática. • Cicatrizante. • Conjuntivitis. • Diarrea. • Disminuye la mucosa intestinal. • Disminuye la secreción de llagas. • Dolores de cabeza (cefalea). • Enfisema. • Esclerosis múltiple (EM) . • Espondilosis (rigidez del cuello). 	<ul style="list-style-type: none"> • Estimula el sistema inmunológico. • Fiebre del heno. • Hematomas. • Infecciones urinarias. • Intoxicaciones. • Lumbago. • Dolor de menstruación. • Migrañas. • Neumonía. • Neuralgias. • Purifica la sangre. • Regenerador de glándulas paratiroides. • Tos. • Varices. • Ulceras. 	<ul style="list-style-type: none"> • NA
Rosa	<ul style="list-style-type: none"> • Afecciones de la piel. • Alergias. • Agresividad. • Ansiedad. 	<ul style="list-style-type: none"> • Alteraciones del sistema inmunitario. • Inflamaciones. • Miedos. 	<ul style="list-style-type: none"> • NA
Blanco	<ul style="list-style-type: none"> • Dolor. 	<ul style="list-style-type: none"> • Infecciones. 	<ul style="list-style-type: none"> • Habitaciones.
Negro	<ul style="list-style-type: none"> • Adicciones. 	<ul style="list-style-type: none"> • Malos hábitos. 	<ul style="list-style-type: none"> • Elementos decorativos.
Gris	<ul style="list-style-type: none"> • NA 	<ul style="list-style-type: none"> • NA 	<ul style="list-style-type: none"> • Elementos decorativos.

Nota: se elabora esta tabla como conclusión de toda la información comprobada y analizada en el capítulo de color y salud.

7.3 Diseño biofílico

7.3.1 Conceptualización. La biofilia es la conexión innata entre los seres humanos y la naturaleza, explicada en todos los efectos que tienen los fenómenos naturales sobre nuestras vidas y nuestra tranquilidad, felicidad, creatividad, funciones cognitivas, bienestar y salud. A medida que la población mundial sigue urbanizando, estos efectos cobran cada vez más importancia, dando paso a la idea y la necesidad de un diseño biofílico en los espacios que nos reconecte con la naturaleza y nos permita vivir y trabajar en espacios saludables. A partir de investigaciones interdisciplinarias extensas, se identifican 14 patrones de diseño biofílico con un amplio rango de aplicaciones adaptables para exteriores e interiores.

- **Funcionalidad cognitiva y desempeño**, nuestra agilidad mental, memoria y la habilidad para pensar, aprender y producir lógica y creativamente. Necesaria para tareas repetitivas, leer, realizar cálculos o analizar. Es de energía intensa y al pasar el tiempo, resulta en fatiga mental y disminución de recursos cognitivos. Las conexiones fuertes con la naturaleza ofrecen oportunidades para restaurar la mente, durante las cuáles las altas funciones cognitivas pueden descansar.
- **Salud y bienestar psicológico**, nuestra adaptabilidad, alerta, atención, concentración, emoción y estado de ánimo, incluyendo las reacciones ante la naturaleza que impactan el manejo de la restauración y el estrés. Las experiencias con los entornos naturales proveen mayor restauración emocional, con menores episodios de tensión, ansiedad, enojo o fatigo que los entornos urbanos.
- **Salud y bienestar fisiológico**, nuestros sistemas auditivos, musculoesquelético, respiratorio y circadiano y el confort físico en general. Las conexiones con la naturaleza

incluyen el relajamiento muscular, la disminución de la presión arterial y el nivel de cortisol en la sangre, así como también puede generarse estrés de corto plazo, que es beneficioso para la regulación de la salud fisiológica. Este sistema necesita probarse regularmente para que el cuerpo se mantenga flexible y adaptable.

7.3.2 Desarrollo práctico. Según Terrapin Bright Green (2014) existe un buen diseño biofílico cuando se diseña:

Para personas como organismos biológicos, respetando los sistemas mente-cuerpo como indicadores de salud y bienestar dentro del contexto de que es apropiado y sensitivo localmente. El buen diseño biofílico utiliza perspectivas de influencia –condiciones de salud, normas y expectativas socioculturales, experiencias pasadas, frecuencia y duración de la experiencia de personas usuarias, las muchas velocidades a las que se pueden encontrar dichas experiencias– para crear espacios que sean inspiracionales, restaurativos y saludables, así como integradores de la funcionalidad del lugar y del ecosistema (urbano) al que se aplica. Sobre todo, el diseño biofílico debe alimentar el amor por el lugar (pág. 13).

Por tanto, se contemplan 14 patrones base para el diseño biofílico. Tales patrones se agrupan en tres categorías: la naturaleza en el espacio, las analogías naturales y la naturaleza del espacio. Dentro de las primeras se tiene, según Terrapin Bright Green (2014):

Conexión visual con la naturaleza: Un vistazo a elementos de la naturaleza, sistemas vivos y procesos naturales. 2. Conexión no visual con la naturaleza: Estímulos auditivos, táctiles, olfativos o gustativos que generan una referencia deliberada y positiva a la naturaleza, sistemas vivos o procesos naturales. 3. Estímulos sensoriales no rítmicos: Las

conexiones aleatorias y efímeras con la naturaleza pueden ser analizadas estadísticamente pero no pueden ser pronosticadas con precisión. 4. Variaciones térmicas y de corrientes de aire. Cambios sutiles en la temperatura del aire, humedad relativa, una corriente de aire que se percibe en la piel y temperaturas superficiales que imitan entornos naturales. 5. Presencia de agua: Una condición que mejora cómo experimentamos un lugar al ver, oír o tocar agua. 6. Luz dinámica o difusa: Aprovecha la variación de la intensidad de la luz y la sombra que cambia con el tiempo y recrea condiciones que suceden en la naturaleza. 7. Conexión con sistemas naturales: Conciencia de los procesos naturales, especialmente los cambios estacionales y los temporales que son característicos de un ecosistema saludable (pág. 23).

Para el caso de las analogías naturales el autor propone:

8. Formas y patrones biomórficos: Referencias simbólicas a contornos, patrones, texturas o sistemas numéricos presentes en la naturaleza. 9. Conexión de los materiales con la naturaleza: Materiales y elementos de la naturaleza que, con un procesamiento mínimo, reflejan la ecología y geología local y crean un sentido distintivo de lugar. 10. Complejidad y orden: Una información sensorial rica que responde a una jerarquía espacial similar a la de la naturaleza (pág. 23).

Finalmente, en la naturaleza del espacio se contempla:

11. Panorama: Una vista abierta a la distancia para vigilancia y planificación. 12. Refugio: Un lugar para retirarse de las condiciones del entorno o del flujo diario de actividades donde la persona encuentra protección para su espalda y sobre su cabeza. 13. Misterio: La promesa de más información. Se logra mediante vistas parcialmente obscurecidas u otros dispositivos

sensoriales para atraer a la persona a sumirse más profundamente en el entorno. 14.

Riesgo/Peligro: Una amenaza identificable acompañada de un resguardo confiable (pág. 23).

Luego, el autor menciona que se debe entender que este tipo de diseño es una forma de conectar la arquitectura con lo natural y permitir que lo naturaleza se sobreponga al tratamiento humano del espacio. Entre tanto se recomienda un proceso de diseño que contemple acaparar los sentidos de los usuarios desde lo propiamente natural, permitir que, en lo auditivo, lo visual, lo olfativo y lo sensorial las personas perciban un ambiente natural dentro de su propio espacio arquitectónico. De ahí que el autor especifica que el diseño biofílico debe:

Dar prioridad a la naturaleza real sobre la simulada; y a la naturaleza simulada sobre la ausencia de naturaleza. • Dar prioridad a la biodiversidad por encima de la superficie (área o cantidad). • Habilitar y dar prioridad a las oportunidades de ejercicio más cercanas a espacio verdes. • Diseñar para habilitar una conexión visual que pueda experimentarse por, al menos, de 5 a 20 minutos diariamente. • Generar diseños espaciales y amoblados para fortalecer las líneas visuales deseadas y evitar perder el contacto visual al sentarse. • Las conexiones visuales con ejemplos de la naturaleza, hasta los más pequeños, pueden ser restauradores y particularmente relevantes para las intervenciones temporales o en espacios donde los bienes raíces son limitados (p. ej., extensión horizontal o espacio de pared). • Los beneficios de una vista natural real se pueden ver atenuados por un medio digital, que podría ser de gran valor para espacios donde, por la naturaleza de su función (p. ej., salas de radiación en hospitales) no se puede incorporar con facilidad a la naturaleza real o vistas a exteriores (pág. 25).

En consecuencia, en términos precisos del autor, se contemplan, por demás, las siguientes recomendaciones para la consecución de un diseño biofílico:

- Como guía general, las experiencias sensoriales no rítmicas deben ocurrir aproximadamente cada veinte minutos por unos veinte segundos y, para estímulo visual, a una distancia de, al menos, veinte pies.
- Muchos estímulos en la naturaleza son temporales, así que una estrategia efectiva a lo largo del año, por ejemplo, con intervenciones múltiples que se traslapen con las estaciones, garantizará que las experiencias sensoriales no rítmicas sucedan en cualquier momento del año.
- En algunos casos, la intervención puede ser similar a la de [P1] Conexión visual o [P2] no visual con la naturaleza, lo que las diferencia es la condición de efímera o aleatoria de la intervención.
- Una intervención que promueva el estímulo natural (más allá de permitirle suceder espontáneamente) necesitará la colaboración temprana de ingenieros mecánicos y equipos de apoyo.
- Una estrategia de estímulos no rítmicos puede estar entrelazada con casi cualquier planificación de paisajes u horticultura. Por ejemplo, seleccionar especies de plantas para decorar ventanas que atraigan abejas, mariposas y otros polinizadores, puede ser una aplicación más práctica para algunos proyectos que mantener un apiario o un mariposario.
- Las personas perciben el movimiento en la periferia más rápido que de frente. El cerebro también procesa el movimiento de las cosas vivas en un espacio diferente que donde procesa el movimiento de los objetos mecánicos; desde esa perspectiva el movimiento natural es generalmente percibido como positivo y el movimiento mecánico como neutral o negativo. Por lo tanto, el movimiento rítmico repetitivo de un péndulo solo atraerá la atención brevemente; el constante tic-tac de un reloj puede llegar a ignorarse con el tiempo y un aroma

siempre presente puede perder su mística si se está expuesto a él en el largo plazo. En contraste, el movimiento aleatorio de una mariposa puede capturar nuestra atención y nos reportará beneficios fisiológicos cada vez que suceda (Terrapin Bright Green, 2014, pág. 29).

La tenencia en cuenta de estas disposiciones basada en los patrones naturales de los entornos eco sistémicos es posible lograr un diseño confortable que permita una sana e incluso moderna convivencia de las personas con la naturaleza misma, lo cual repercute no solo en lo ambiental, sino también en la salud física y psicológica de los usuarios, de modo que permite una mejor calidad de vida para los mismos.

A continuación, en la tabla 12 se exponen los elementos de diseño biofílico en relación con sus atributos correspondientes.

Tabla 12. *Elementos de diseño biofílico y sus correspondientes atributos*

Características ambientales:	Formas y figuras naturales:	Patrones y procesos naturales:
<ul style="list-style-type: none"> • Color • Agua • Aire • Luz solar • Plantas • Animales • Materiales naturales • Vistas • Fachadas verdes • Geología y paisajismo • Hábitat y ecosistema 	<ul style="list-style-type: none"> • Patrones botánicos • Soportes para árboles y columnas • Patrones de animales (principalmente vertebrados) • Conchas y espirales • Huevo, óvalos y formas tubulares • Arcos, bóvedas y domos • Formas que resisten líneas y ángulos rectos • Simulación de características naturales • Biomorfia • Geomorfología • Biomimetismo 	<ul style="list-style-type: none"> • Variabilidad sensorial • Riqueza de información • Edad, cambio y patina del tiempo • Crecimiento y eflorescencia • Punto focal central • Patrones completos • Espacios delimitados • Espacios de transición • Cadenas y cierres enlazados • Integración de partes a completos • Contrastes complementarios • Balance dinámico y tensión • Fractales • Proporciones y escalas jerárquicamente organizadas

Tabla 12. (Continuación).

Luz y espacio:	Relaciones basadas en el lugar:	Relaciones evolucionadas entre el hombre y la naturaleza:
<ul style="list-style-type: none"> • Luz natural • Luz difusa y filtrada • Luz y sombra • Luz reflejada • Piscinas de luz • Luz cálida • Luz como figura y forma • Amplitud • Variabilidad espacial • Espacio como figura y forma • Armonía espacial • Espacios interiores y exteriores 	<ul style="list-style-type: none"> • Conexión geográfica al lugar • Conexión histórica al lugar • Conexión ecológica al lugar • Conexión cultural al lugar • Materiales locales • Orientación paisajística • Orientación horizontal • Características del paisaje que definen la forma del edificio • Ecología del paisaje • Integración de la cultura y la ecología • Espíritu del lugar 	<ul style="list-style-type: none"> • Perspectiva y refugio • Orden y complejidad • Curiosidad y seducción • Cambio y metamorfosis • Seguridad y protección • Dominio y control • Afección y apego • Atracción y belleza • Exploración y descubrimiento • Información y cognición • Miedo y asombro • Reverencia y espiritualidad

Nota: adaptado de International Living Future Institute (2018).

La tabla 13 ilustra las funciones de cada uno de los 14 patrones en soporte a la reducción de estrés, desempeño cognitivo, emoción y mejora del estado de ánimo y del cuerpo humano. Los patrones con tres asteriscos están soportados por datos empíricos más rigurosos indicando que la calidad y la cantidad de la evidencia revisada por pares disponible es sólida y su potencial de impacto es grande.

Los que no tienen asteriscos significa que hay una investigación mínima para soportar la relación biológica entre diseño y salud, pero la información anecdótica es convincente y adecuada para formular hipótesis sobre su potencial impacto e importancia como un patrón único. A continuación, se presentan los patrones de diseño biofílico respecto de sus respuestas biológicas.

Tabla 13. *Patrones de diseño biofílico y respuestas biológicas*

14 Patrones	*	Ejemplos	Reducción De estrés	Desempeño cognitivo	Emoción, estado anímico y preferencia	
Naturaleza en el espacio			<u>Disminución de la presión sanguínea y ritmo cardíaco.</u>			
	1. Conexión visual con la naturaleza	***	Elementos de la naturaleza, sistemas vivos y procesos naturales.	(Brown, Barton y Gladwell, 2013; van den Berg, Hartig, y Staats, 2007; Tsunetsugu y Miyazaki, 2005).	<u>Mejoría de la atención y compromiso mental.</u> (Biederman y Vessel, 2006).	<u>Impacto positivo en actitud y felicidad en general.</u> (Barton y Pretty, 2010).
	2. Conexión no visual con la naturaleza	**	Estímulos auditivos, táctiles, olfatorios o gustativos que generan una referencia a la naturaleza, sistemas vivos o procesos naturales.	<u>Disminución de la presión sanguínea sistólica y de hormonas de estrés.</u> (Park, Tsunetsugu, Kasetani y otros, 2009; Hartig, Evans, Jamner y otros, 2003; Orsegasmith, Mowen, Payne y otros, 2004; Utrich, Simons, Losito y otros, 1991).	<u>Impacto positivo en el desempeño cognitivo.</u> (Mehta, Zhu y Cheema, 2012; Ljungberg, Neely, y Lundstrom, 2004).	<u>Mejorías percibidas en salud mental y tranquilidad.</u> (Li, Kobayashi, Inagaki y otros, 2012; Jahnoke y otros, 2011; Tsunetsugu, Park y Miyazaki, 2010; Kim Ren y Fielding, 2007; Stigsdotter y Grahn, 2003).
	3. Estímulos sensoriales no rítmicos	**	Conexiones aleatorias y efímeras con la naturaleza.	<u>Impacto positivo en el ritmo cardíaco, presión sanguínea sistólica y en la actividad del sistema nervioso simpático.</u> (Li, 2009; Park y otros, 2008; Kahn y otros, 2008; Beauchamp y otros, 2003; Utrich y otros, 1991).	<u>Medidas conductuales observadas y cuantificadas de atención y exploración.</u> (Windhager y otros, 2011).	NA
4. Variabilidad termal y flujo del aire	**	Cambios sutiles en la temperatura del aire, humedad relativa, y temperaturas superficiales que imitan entornos naturales.	<u>Impacto positivo en el confort, bienestar y la productividad.</u> (Heerwagen, 2006; Tham y Williem, 2005; Wigo, 2005).	<u>Impacto positivo en la concentración.</u> (Hartig y otros, 2003; Hartig y otros, 1991; R. Kaplan y Kaplan, 1989).	<u>Percepción mejorada del placer espacial y temporal (Aliesthesia).</u> (Parkinson, de Dear y Candido, 2012; Zhang, Arens, Huizenga y Han, 2010; Arens, Zhang y Huizenga, 2006; Zhang, 2003; de Dear y Brager, 2002; Heschong, 1979).	

Tabla 13. (Continuación).

	<p>5. Presencia de agua **</p> <p>Percepción sensorial del agua por audición, vista o tacto.</p>	<p><u>Reducción de estrés, incremento en sensaciones y sentimientos de tranquilidad, frecuencia cardíaca baja y presión sanguínea.</u> (Alvarsson, Wiens y Nilsson, 2010; Pheasant, Fisher, Watts y otros, 2010; Biederman y Vessel, 2006).</p>	<p><u>Mejoría de la concentración y restauración de la memoria.</u> (Alvarsson y otros, 2010; Biederman y Vessel, 2006). <u>Expansión de la percepción y la receptividad y sensibilidad psicológica.</u> (Alvarsson y otros, 2010; Hunter y otros, 2010).</p>	<p><u>Preferencias de observación y respuestas emocionales positivas.</u> (Windhager, 2011; Barton y Pretty, 2010; White, Smith, Humphryes y otros, 2010; Karmanov y Hamel, 2008; Biederman y Vessel, 2006; Heerwagen y Orlans, 1993; Ruso y Atzwanger, 2003; Ulrich, 1983).</p>
	<p>6. Luz difusa y dinámica **</p> <p>La variación de la intensidad de la luz y la sombra que cambia con el tiempo y recrea condiciones que suceden en la naturaleza.</p>	<p><u>Impacto positivo en el funcionamiento del sistema circadiano.</u> (Figueiro, Brons, Plitnick y otros, 2011; Beckett y Roden, 2009). <u>Incremento del confort visual.</u> (Elyezadi, 2012; Kim y Kim, 2007).</p>	<p>NA</p>	<p>NA</p>
	<p>7. Conexión con sistemas naturales</p> <p>Los procesos naturales, especialmente los estacionales y los temporales que son característicos de un ecosistema saludable.</p>	<p>NA</p>	<p>NA</p>	<p><u>Incremento positivo de respuestas saludables: percepción cambiada del medio ambiente.</u> (Kellert y otros, 2008).</p>
<p>Analogías naturales</p>	<p>8. Formas y patrones biomórficos *</p> <p>Referencias simbólicas de contornos, patrones, texturas o sistemas numéricos presentes en la naturaleza.</p>	<p>NA</p>	<p>NA</p>	<p><u>Preferencia de vista observada.</u> (Vessel, 2012; Joye, 2007).</p>

Tabla 13. (Continuación).

Naturaleza del espacio	9. Conexión material con la naturaleza	Materiales y elementos de la naturaleza que reflejan la ecología y geología local y crean un sentido distintivo de lugar.	NA	<u>Disminución de la presión arterial diastólica.</u> (Tsunetsugu, Miyazaki y Sato, 2007). <u>Mejoramiento del rendimiento creativo.</u> (Lichtenfeld y otros, 2012).	<u>Mejoría del confort.</u> (Tsunetsugu, Miyazaki y Sato 2007).	
	10. Complejidad y orden	** Información sensorial que responde a una jerarquía espacial similar a la de la naturaleza.	<u>Impacto perceptual positivo de respuestas de estrés fisiológicas.</u> (Salingaros, 2012; Joye, 2007; Taylor, 2006; S. Kaplan, 1988).	NA	<u>Preferencia de vista observada.</u> (Salingaros, 2012; Hagerhall, Laike, Taylor y otros, 2008; Hagerhall, Purcella, y Taylor, 2006; Petherick, 2000).	
	11. Panorama	***	<u>Estrés reducido.</u> (Grah y Stigsdotter, 2010).	<u>Aburrimiento, irritación y fatiga reducida.</u> (Clearwater y Coss, 1991).	<u>Confort mejorado y seguridad percibida.</u> (Herzog y Bryce, 2007; Wang y Taylor, 2006; Petherick, 2000).	
	12. Refugio	***	Recreaciones cerebrales que se logran por medio de configuraciones atractivas de la naturaleza que se realizan en el espacio de forma deliberada.	NA	<u>Concentración, atención y percepción de seguridad aumentada.</u> (Grah y Stigsdotter, 2010; Wang y Taylor, 2006; Petherick, 2000; Ulrich y otros, 1993).	NA
	13. Misterio	**	Incluye el deseo innato de ver más allá de nuestro entorno inmediato hacia lo desconocido usando vistas oscurecidas y momentos reveladores.	NA	NA	<u>Fuerte respuesta de placer inducida.</u> (Biederman, 2011; Salimpoor, Benovoy, Larcher y otros, 2011; Ikemi, 2005; Blood y Zatorre, 2001).
14. Riesgo y peligro	*		NA	NA	<u>Resultado en dopamina fuerte o respuestas de placer.</u> (Kohn y otros, 2013; Wang y Tslen, 2011; Zald y otros, 2008).	

Nota: adaptado de Terrapin Brigh Green / "14 Patterns of biophilic Design".

Es importante para el diseñador entender el objetivo del proyecto y las prioridades de salud y desempeño de quienes lo van a usar. Para identificar las estrategias que mejoren el bienestar, debe entender la línea base de salud y las necesidades de los usuarios, pensando cuál es el espacio más biofílico que se puede diseñar en dicho lugar y cómo puede el diseño biofílico mejorar las métricas de desempeño que ya el cliente se encuentra midiendo.

Un mismo patrón puede, de forma flexible, ser implementado en un rango de circunstancias diferentes dependiendo de las necesidades específicas de la población. A su vez, la combinación de patrones tiende a maximizar los beneficios de salud que puede ofrecer un espacio, por lo que incorporar un rango diverso de estrategias de diseño puede acomodar las necesidades de varios grupos en un mismo espacio, siendo éste regenerador para todos, siempre y cuando dicha integración se conciba como un diseño unificado y con propósito. Añadir múltiples estrategias solo por agregar diversidad puede tener efectos negativos.

Una intervención de alta calidad puede definirse por la variedad, riqueza y accesibilidad de su contenido, y una sola intervención de muy alta calidad puede ser más efectiva que múltiples de menor calidad. El tiempo de exposición ideal a un patrón o una combinación de patrones en una intervención dependerá de los usuarios y el efecto deseado, pero como regla general, la evidencia empírica demuestra que las emociones positivas ocurren en tiempos cortos de entre 5 a 20 minutos. Cuando no se quiere o no se pueden implementar las duraciones requeridas, se pueden posicionar las intervenciones a lo largo de caminos con alto tránsito peatonal que aumenten la frecuencia de exposición, siendo las exposiciones cortas o micro restaurativas mucho más fáciles de implementar, replicar y acceder que las grandes y largas. Incluso, múltiples exposiciones cortas pueden contribuir a respuestas a restauración compuestas y se ha estudiado que los beneficios en salud no incrementan necesariamente con mayores áreas de vegetación.

No todos los ambientes naturales o artificiales, rurales o urbanos, deben necesariamente ser verdes en su apariencia. La conexión biofílica con el lugar debe reforzarse empleando diseños que reflejen las condiciones, la topografía y el clima de los alrededores, sea este verde o desértico. En un entorno urbano, la estrategia debe ser apropiada para el carácter y densidad del lugar, teniendo en cuenta que en dichos entornos la tierra es limitada y escasa por lo que sería irreal tratar de replicar la abundancia o escala de un entorno rural.

El tamaño y la disponibilidad del espacio son también dos factores importantes que influyen en las decisiones sobre uso de los patrones de diseño biofílico, pues deben hacerse a la escala de su entorno circundante y de acuerdo con las proyecciones de crecimiento o cambio de dicho espacio.

Para empezar, es indispensable desarrollar una estrategia interdisciplinaria en una etapa temprana del proyecto para que todos los actores involucrados estén en condiciones similares y se identifiquen fortalezas, retos y oportunidades de rentabilidad, mejorando el nivel de satisfacción del proyecto y ahorrando dinero. La biofilia es solo una pieza de todo el rompecabezas con el que se crea un ambiente vibrante, sostenible y restaurador, pero es el que disuelve la división entre las necesidades humanas y el desempeño de las construcciones, convirtiéndolo en un componente esencial de una discusión integral. Por ejemplo, una solución integral incluiría componentes biofílicos que también afronten retos tradicionalmente asociados al desempeño de una edificación, como confort térmico, acústica, energía, uso del agua, asma y control de inundaciones: aumentar corrientes de aire que prevengan el síndrome del edificio enfermo; permitir el ingreso de luz día que recorte gastos en energía; y la presencia de vegetación que reduzca las partículas sólidas en el aire y los niveles percibidos de contaminación acústica.

Teniendo en cuenta que los paisajes y las necesidades de las personas pueden fluctuar constantemente, es un reto lograr siempre la respuesta saludable deseada. Esta variabilidad se

puede mitigar diseñando en términos de control, automatización y permanencia, que por un lado busquen complementar con estrategias secundarias que refuercen o regulen la estrategia primaria cuando sea necesaria y por otro lado garanticen el mantenimiento físico a lo largo del tiempo por parte de los operadores del espacio para que se mantenga en condiciones óptimas y maximice la experiencia. A continuación, se describen de forma más precisa los 14 patrones.

Tabla 14. Descripción de los 14 patrones de diseño biofílico

Patrón	Trabajar con el patrón	Relación con otros patrones	Ejemplos
<p>1. Conexión con la naturaleza</p>	<p>El objetivo del patrón es proveer un entorno que ayuda a las personas a trasladar su atención para relajar los ojos y moderar la fatiga cognitiva. El efecto será mayor si la vista es de mejor calidad, tiene mayor biodiversidad y si es una vista real por medio de una ventana. Sea simulada o construida, es notablemente mejor para reducir el estrés que no tener ninguna vista del todo.</p> <p>Las consideraciones de diseño con el patrón son:</p> <ul style="list-style-type: none"> • Priorizar la naturaleza real sobre la simulada, y la simulada sobre la ausencia total de naturaleza. • Priorizar la biodiversidad sobre la superficie. • Priorizar y habilitar oportunidades de ejercicio más cercanas a espacios verdes. • Diseñar para permitir una conexión visual que puede experimentarse como mínimo de 5 a 20 minutos diariamente. • Diseñar espacios y amoblados que fortalezcan las líneas visuales deseadas y que estas no se pierdan al sentarse. • Hasta las más pequeñas conexiones visuales con ejemplos de naturaleza pueden ser restauradores. Importante para intervenciones temporales o espacios con bienes raíces limitados • Los beneficios de una vista real se pueden atenuar con medios digitales. Importante para espacios que por su tipo de operación no permiten incorporar vistas exteriores. 	<p>El impacto potencial más significativo se logra al combinarlo con los patrones 2, 3, 5, 8 y 11.</p>	<ul style="list-style-type: none"> • Naturales: movimiento natural de agua, vegetación, animales, fósiles, tierra. • Simuladas: movimiento mecánico de agua, estanques o acuarios, paredes verdes, arte con escenas naturales, videos detallados.

Tabla 14. (Continuación).

<p>2. Conexión no visual con la naturaleza</p>	<p>El objetivo del patrón es ofrecer un entorno que usa estímulos sensoriales para reducir el estrés de las personas y mejorar su salud física y mental. Los sentidos pueden experimentarse por separado, pero los efectos son más intensos e integrales si se usan varios sentidos simultáneamente.</p> <p>Las consideraciones de diseño con el patrón son:</p> <ul style="list-style-type: none"> • Priorizar los sonidos naturales sobre los urbanos. • Diseñar para conexiones no visuales fácilmente accesibles desde uno o varios puntos y que permitan contactos entre 5 y 20 minutos diarios. • Integrar conexiones no visuales con otros aspectos del diseño. • Diseñar para ofrecer múltiples formas de experimentar la intervención para mejorar el impacto. • Diseñar para que tanto conexiones visuales como no visuales puedan experimentarse simultáneamente, maximizando el potencial positivo en la salud. 	<p>El impacto potencial más significativo se logra al combinarlo con los patrones 1, 3, 4, 9, 5 y en algunas ocasiones 13.</p> <ul style="list-style-type: none"> • Naturales: hierbas, trino de pájaros, agua fluyendo, clima, ventilación natural, materiales con textura, fuego crepitante, parches de sol y superficies cálidas/frescas. • Simulados: sonidos naturales digitales, aceites vegetales liberados mecánicamente, telas texturizadas, cuerpos de agua audibles o accesibles, música con fractales, jardinería, animales domesticados y apiarios.
<p>3. Estímulos sensoriales no rítmicos</p>	<p>El objetivo del patrón es promover el uso de estímulos sensoriales naturales que atraigan discretamente la atención de las personas y repongan su capacidad para enfocarse en tareas al disminuir la fatiga mental y los estresores fisiológicos.</p> <p>Las consideraciones de diseño son:</p> <ul style="list-style-type: none"> • Las experiencias sensoriales no rítmicas deben ocurrir aproximadamente cada 20 minutos por 20 segundos y para un estímulo visual, a una distancia mínima de 20 pies. • Garantizar las experiencias sensoriales no rítmicas sucedan en cualquier momento del año, por ejemplo, con intervenciones múltiples que se traslapen con las estaciones. • Las intervenciones podrán ser similares a las de los patrones 1 y 2, pero la diferencia es la condición efímera de la intervención. • Una intervención que promueva el estímulo natural necesitará la colaboración temprana de ingenieros mecánicos y equipos de apoyo. • Una estrategia de estímulos no rítmicos puede estar entrelazada con la planificación de paisajes u horticultura. Por ejemplo, usar plantas que atraigan insectos polinizadores es más práctico que mantener un apiario o mariposario. 	<p>El impacto potencial más significativo se logra al combinarlo con los patrones 1, 4, 5, 10 y 13.</p> <ul style="list-style-type: none"> • Naturales: movimiento de las nubes, brisa, murmullos del agua, movimientos de insectos y animales, canto de aves, aroma de flores y hierba. • Simulados: telas onduladas que se mueven con la brisa o brillan con la luz, reflejos del agua, sombras o puntos de luz, sonidos de la naturaleza en intervalos impredecibles y emisión mecánica de aceites vegetales.

Tabla 14. (Continuación).

<p>4. Variaciones térmicas y de corrientes de aire</p>	<p>El objetivo del patrón es ofrecer un entorno que permita a sus usuarios experimentar los elementos sensoriales de las variaciones térmicas y de aire. La idea es que éstos tengan control sobre las condiciones térmicas por medio de un aparato o la posibilidad de desplazarse a otras condiciones ambientales dentro del mismo espacio. El diseño térmico convencional, en contraste, solo permite controlar la temperatura, humedad e intensidad de las corrientes dentro de los parámetros permitidos por estándares internacionales de confort.</p>	<ul style="list-style-type: none"> • Naturales: calor solar, sombra, materiales con superficie radiante, orientación espacio/lugar, vegetación estacionaria. • Simulados: aire acondicionado, sistemas de control, ventanas acristaladas y ajustables para ventilación cruzada.
	<p>Las consideraciones de diseño son:</p>	<p>El impacto potencial más significativo se logra al combinarlo con los patrones 6, 7, 3, 5 y 13.</p>
	<ul style="list-style-type: none"> • Incorporar corrientes de aire y condiciones térmicas a los materiales, luz de día y ventilación ayudará a distribuir las variaciones a lo largo del espacio y del tiempo. • El confort térmico es un componente que enlaza el diseño biofílico y el diseño sustentable. Las variaciones térmicas y de corrientes que se implementan para mejorar la percepción de confort térmico también ayudan a reducir la demanda de energía. • Diseñar características que permitan a las personas adaptarse fácilmente y modificar su percepción de las condiciones térmicas aumentará el rango de temperaturas aceptables hasta 2 grados celsius hacia arriba y hacia abajo en el parámetro convencional de confort térmico. • La coordinación de estrategias de diseño en equipos multidisciplinarios tan pronto como haya un esquema de diseño será importante para alcanzar las metas propuestas. 	

Tabla 14. (Continuación).

<p>5. Presencia de agua</p>	<p>El objetivo del patrón es aprovechar los atributos multisensoriales del agua para mejorar la manera en que se experimenta un lugar para que sea relajante, induzca a la contemplación, mejore el estado de ánimo y proporcione recuperación. Las experiencias repetitivas con el agua no disminuyen nuestro interés con el tiempo. Si el agua se puede oír y tocar se aumenta la respuesta sensorial y vistas hacia grandes cuerpos de agua, naturales o diseñados, pueden llevar a respuestas saludables siempre y cuando sean perceptiblemente limpias.</p> <p>Las consideraciones de diseño son:</p> <ul style="list-style-type: none"> • Priorizar las experiencias multisensoriales con el agua para maximizar beneficios. • Priorizar el movimiento natural del agua sobre movimientos predecibles o agua estancada. • Los grandes volúmenes de agua y la turbulencia pueden generar incomodidad, al igual que niveles altos de humedad. • Las instalaciones de agua pueden consumir grandes cantidades de agua y energía, por lo cual deben diseñarse y usarse con moderación. Darle sombra al agua disminuiría el proceso de evaporación. 	<p>El impacto potencial más significativo se logra al combinarlo con los patrones 1, 2, 7, 11 y 14.</p> <ul style="list-style-type: none"> • Naturales: ríos, quebradas, océanos, cascadas y arroyos. • Simulados: pared de agua, acuarios, fuentes, reflejos de agua e imagería con agua en su composición.
<p>6. Luz dinámica y difusa</p>	<p>El objetivo del patrón es darle al usuario opciones de iluminación que estimulen el ojo y mantengan la atención para obtener respuestas positivas y que se mantenga el ritmo circadiano. Las distribuciones uniformes de luz son aburridas y las diferencias extremas generan incomodidad. La diferencia en iluminación entre dos fuentes contiguas no debe ser mayor de 40 a 1, y en espacios de trabajo, de 10 a 1.</p> <p>La luz difusa en superficies verticales y techos genera calma para la escena visual, mientras que la luz acentuada o superpuesta genera interés y profundidad, al igual que el movimiento de luces y sombras.</p> <p>Las consideraciones de diseño son:</p> <ul style="list-style-type: none"> • Las condiciones de luz dinámica ayudan a hacer la transición entre espacios exteriores e interiores. • Las condiciones de luz dinámica drásticas, cambio de colores, luz solar directa o altos contrastes no son apropiadas para espacios donde se realicen actividades que requieran atención. • La iluminación circadiana es de especial importancia en lugares donde las personas permanezcan por largos periodos de tiempo. 	<p>El impacto potencial más significativo se logra al combinarlo con los patrones 1, 3, 4 y 13. En algunas ocasiones se combina con 5, 7 y 8.</p> <ul style="list-style-type: none"> • Naturales: luz de día en diversos ángulos, luz solar directa, luz diurna y de estación, luz de fuego, luz de luna y bioluminiscencia. • Simulados: fuentes eléctricas de luz, luminiscencia, distribución de la luz, iluminación difusa, iluminación acentuada, controles la intensidad y colores circadianos de referencia.

Tabla 14. (Continuación).

<p>7. Conexión con sistemas naturales</p>	<p>El objetivo es elevar consciencia por los atributos naturales y la esperanza de mayor vocación de vigilancia ambiental de los ecosistemas donde prevalecen estos atributos. Es indispensable identificar el contenido clave temporal que dispare mayor consciencia por los ecosistemas.</p> <p>Las consideraciones de diseño son:</p> <ul style="list-style-type: none"> • Integración de la captura y tratamiento de aguas lluvias en el diseño paisajista durante los ciclos de lluvia. • Ofrecer acceso visual a sistemas naturales existentes o incorporar tácticas de diseño sensibilizado, estructuras y formaciones de tierra que induzcan el nivel de consciencia. • Diseñar oportunidades interactivas para niños, pacientes y adultos mayores. 	<p>Se combina normalmente con los patrones 1, 2, 3, 5 y en algunas ocasiones con 4, 6 y 13.</p>	<ul style="list-style-type: none"> • Naturales: patrones del clima y tiempo (lluvia, granizo, nieve, vientos, niebla, relámpagos), hidrología, geología, comportamiento animal, polinización, patrones diurnos (color de luz, sombras, mareas), cielo nocturno (estrellas, constelaciones, etapas lunares, planetas) y patrones estacionales. • Simulados: sistemas de luz día, hábitats de fauna silvestre, exposición de infraestructura para agua, pozos escalados para almacenar agua lluvia y pátina natural.
<p>8. Formas y patrones biomórficos</p>	<p>El objetivo es establecer representaciones en el entorno construido que permitan a las personas hacer conexiones con la naturaleza mediante elementos de diseño. Estas formas deben usarse de manera que generan un ambiente de mayor preferencia visual, mejorando el desempeño cognitivo y reduciendo el estrés al incluir formas orgánicas, bordes suaves y cualidades biomiméticas.</p> <p>Existen 2 formas de aplicar el patrón: como componente cosmético decorativo dentro de un gran diseño o como componente integral a la estructura o funcionalidad de un diseño. Ambas formas puedan usarse en conjunto también para mejorar la experiencia.</p> <p>Las consideraciones de diseño son:</p> <ul style="list-style-type: none"> • Aplicar a 2 o 3 planos para obtener mayor diversidad y frecuencia de exposición. • Evitar el sobreuso de formas y patrones para no generar toxicidad visual. • Intervenir de forma integral será más barato si se considera desde el inicio del diseño. 	<p>Se combina comúnmente con los patrones 1 y 10.</p>	<ul style="list-style-type: none"> • Decoración: diseños en textiles basados en serie de fibonacci o número de oro, detalles en ventanas (ribetes, molduras, cristal coloreado, texturas, diseño en ventanas), instalaciones y esculturas autoportantes, trabajos en madera y albañilería y gráficas o caligrafía. • Forma y función: ajustes en sistemas estructurales, forma del edificio, panelería acústica, pasamanos, barandillas, cercas, forma de mobiliario, detalles en ventanas (acabados, columnas de luz) y forma de pasillos y caminos.

Tabla 14. (Continuación).

<p>9. Conexión de los materiales con la naturaleza</p>	<p>El objetivo del patrón es la exploración de características y cantidades de material natural óptimas para generar respuestas cognitivas y fisiológicas positivas.</p> <p>Las consideraciones de diseño son las siguientes:</p> <ul style="list-style-type: none"> • Las cantidades de material natural y su color deben especificarse basados en su función en el espacio. Debe haber variedad de gamas, materiales y aplicaciones. • Los materiales reales son preferidos sobre variaciones sintéticas de los mismos. • Incorporar opciones de color verde para mejorar ambientes creativos, aunque este acercamiento solo tiene una connotación experimental hasta el momento. 	<p>Se combina normalmente con los patrones 1, 2, 8 y 10.</p>	<ul style="list-style-type: none"> • Decoración: detalles para acentuar (vetas de madera naturales, cuero, piedra, ratán, pasto seco, corcho), superficies interiores, carpintería y paletas de colores naturales. • Forma y función: construcción de paredes en madera y piedra, sistemas estructurales en madera sólida, material para fachadas, senderos y puentes.
<p>10. Complejidad y orden</p>	<p>El objetivo del patrón es proveer simetrías y geometrías fractales, configuradas con una jerarquía espacial coherente para crear un entorno visual nutritivo que genere una respuesta psicológica o cognitiva positiva. Los fractales pueden existir en cualquier escala, desde un adorno, pasando por una fachada, hasta el trazado de una ciudad, y es un reto identificar el balance entre un ambiente rico en información y uno con exceso de información dentro de un entorno construido.</p> <p>Las consideraciones de diseño son:</p> <ul style="list-style-type: none"> • Priorizar la selección de obras de arte, materiales, expresiones arquitectónicas, esquemas de planes maestros y paisajismo que revelen geometrías y jerarquías fractales. • Si se va a crear un diseño fractal, se debe considerar la geometría con un rango fractal medio. • El sobreuso y la exposición prolongada a altas dimensiones fractales puede producir incomodidad y miedo. La ausencia o subutilización de fractales puede resultar en espacios predecibles y desinterés. • Un diseño paisajista o de un edificio nuevo debe tomar en cuenta su impacto la calidad fractal de la línea del horizonte urbano existente. 	<p>Se combina normalmente con los patrones 1, 2, 8 y 9.</p>	<ul style="list-style-type: none"> • Decoración: diseño de papel tapiz, alfombras, contorno y textura de materiales, detalles en ventanas, ubicación y selección variada de plantas, aromas de aceites esenciales. • Forma y función: estructura expuesta, sistemas mecánicos expuestos, materiales de fachadas, línea del horizonte construida, planos de distribución, planos de diseño paisajista, flujos peatonales y de tráfico, flujo de insumos.

Tabla 14. (Continuación).

<p>11. Panorama</p>	<p>El objetivo del patrón es ofrecer a las personas una condición adecuada para vigilar y contemplar el entorno circundante en busca de oportunidades y peligros. En un paisaje, ese define como la vista desde una posición elevada a lo largo de una extensión, sin embargo, una vista elevada no es esencial para crear una experiencia de calidad. En un espacio interno y de alta densidad urbana, se define como la habilidad de ver desde un espacio hacia otro cuando hay distinciones claras y oportunidades de ver a través de múltiples espacios.</p> <p>Las consideraciones de diseño son:</p> <ul style="list-style-type: none"> • Orientación de la edificación, ventanería, corredores y estaciones de trabajo ayudarán a optimizar el acceso a vistas interiores o exteriores, puntos de actividad o destinos. • Diseñar con o alrededor de ecosistemas tipo sabana y cuerpos de agua para evidenciar la actividad y el habitar humano ayuda al enriquecimiento de información de la vista panorámica. • Ofrecer distancias focalizadas mayores a 6 metros, preferiblemente a 30 metros. Limitar las divisiones a 1 metro de altura, permitiendo que las personas sentadas tengan acceso visual a lo largo del espacio. La vegetación de baja altura se puede usar con la misma intención. • Ubicar escaleras en el perímetro de los edificios con fachadas de cristal y colocar paredes transparentes en las escaleras interiores para generar panoramas dobles. • Para techas altos, los espacios interiores entre 12 y 18 pulgadas mejorarán la condición de panorama. • La calidad de la vista y el balance entre panorama y refugio serán más importantes que el tamaño y frecuencia de la experiencia. • Aprovechar al máximo el uso del patrón 1 para mejorar la experiencia del panorama con vistas de calidad. 	<p>Se combina comúnmente con los patrones 1, 5, 12, 13 y 14.</p> <ul style="list-style-type: none"> • Atributos espaciales: distancias focalizadas de más de 6 metros y alturas de las divisiones menores a 42 pulgadas. • Características comunes: materiales transparentes, balcones, edificios de planta libre, planos elevados, vistas con árboles que dan sombra, cuerpos de agua y evidencia de ocupación humana.
----------------------------	--	---

Tabla 14. (Continuación).

<p>12. Refugio</p>	<p>El objetivo del patrón es darle a quienes lo usan un entorno protector y de fácil acceso, una pequeña parte de un espacio mayor, que colabore con su restauración. También se busca limitar el acceso visual hacia el mismo espacio y debe existir protección sobre la cabeza y tras la espalda. Comúnmente se usa este patrón para áreas de protección contra el tiempo, privacidad visual, reflexión, descanso, lectura, tareas de complejidad cognitiva y protección ante peligro físico.</p> <p>Las consideraciones de diseño son:</p> <ul style="list-style-type: none"> • Los espacios internos de refugio usualmente se caracterizan con cielos bajos, bajando 45 a 60 cm de la altura estándar para cielos y usando techos falsos, paneles o telas suspendidas. • Para espacios externos o internos con techos altos (más de 4 metros), se necesitará una intervención más drástica para lograr el efecto deseado. Plantas o estructuras tipo mezzanine pueden funcionar. • Cuando se diseña para poblaciones grandes o para múltiples actividades, es preferible ofrecer más de un estilo de refugio para responder a varias necesidades a la vez. • Incluir mecanismos para el control de la iluminación aumenta la funcionalidad del espacio. 	<p>Se usa comúnmente con los patrones 4, 6, 11 y 13.</p>	<ul style="list-style-type: none"> • Atributos especiales: refugio modular refugio parcial (cubículos de lectura, asientos de butaca, camas con toldo, aceras cubiertas, porches) y refugio extensivo (ocultamiento parcial o completo (cases de árbol, oficinas privadas, habitaciones con más de 3 paredes). • Características comunes: espacios con protección climática o privacidad para conversar, espacios reservados para reflexionar o meditar, cielos bajos o plafones, variaciones en colores claros, temperatura o brillo.
<p>13. Misterio</p>	<p>El objetivo del patrón es caracterizar un lugar donde la persona se sienta comprometida a seguir adelante para ver qué hay más allá, dando vistas que se descubren parcialmente mientras se avanza. Ofrece un entorno que anima a explorar mientras ayuda a reducir el estrés y mejorar la restauración cognitiva.</p> <p>Las consideraciones de diseño son:</p> <ul style="list-style-type: none"> • Los bordes curvados que revelan lentamente generan más atracción a recorrer espacios que los bordes rectos. • Las sombras dramáticas pueden mejorar la experiencia. • Las estrategias que ofrecen sombras oscuras o poca profundidad de campo pueden infundir temor. • La velocidad a la que las personas transitan el espacio influencia el tamaño de abertura y el sujeto, siendo más grande si es más rápido. • Las características evolucionan orgánicamente y cambian en el tiempo. Deben monitorearse para que no alteren drásticamente las condiciones de misterio. 	<p>Se combina comúnmente con los patrones 1, 2, 3, y 6 y en algunas ocasiones con 7, 10, 11 y 12.</p>	<ul style="list-style-type: none"> • Atributos espaciales: las vistas de profundidades media o alta, oscurecimiento del borde del punto focal, estímulos auditivos de fuente imperceptible, ventanas que solo revelan parcialmente, bordes curvos, senderos sinuosos. • Características comunes: luz y sombra, sonidos, aromas, movimiento, instalaciones de arte, forma y flujo, materiales traslucidos.

Tabla 14. (Continuación).

<p>14. Riesgo/peligro</p>	<p>El objetivo del patrón es despertar la atención y curiosidad, refrescar la memoria y las habilidades para resolver problemas. Hay diferentes grados de riesgo que pueden incorporarse al diseño dependiendo del público al que se dirige.</p> <p>Las características de diseño son:</p> <ul style="list-style-type: none"> • Las intervenciones en el diseño son comúnmente deliberadas y no son apropiadas para todos los grupos de personas o lugares. • Las estrategias de diseño que dependen de las condiciones del espacio serán más fáciles de implementar cuando se incorporen tempranamente en la etapa de diseño. • El elemento de seguridad debe proteger a las personas del daño al tiempo que permite experimentar el riesgo. 	<p>Se combina comúnmente con los patrones 1, 5 y 11.</p>	<ul style="list-style-type: none"> • Atributos especiales: alturas, gravedad, agua, cambio de roles depredador/presa. • Riesgos percibidos: caerse, mojarse, herirse, perder el control. • Características comunes: superficies de doble altura con balcones, voladizos, bordes al infinito, fachas con transparencias, experiencias con objetos que se perciben como un desafío, barandillas o pisos transparentes, pasos arriba, debajo o a través del agua.
--------------------------------------	--	--	---

Nota: se elaboró esta tabla con información encontrada en (Terrapin Bright Green, 2014).

Por último, ninguna implementación tendría sentido si no se puede medir su resultado, por lo que se debe monitorear la eficacia de los patrones de diseño sobre el mejoramiento de la salud y el bienestar. Las métricas cuantitativas buscadas actualmente se pueden obtener solo por medio de técnicas de medición invasivas, complejas y costosas, como es el caso de encefalogramas o resonancias magnéticas, y de un control muy estricto de la muestra de la población sobre la que se realicen dichas mediciones. Sin embargo, nuevas tecnologías se podrán implementar en el futuro a medida que se hagan comercialmente viables y permitirán refinar y reforzar cada uno de los patrones y sus efectos, así como sustentar la aparición de patrones nuevos.

7.4 Materiales

7.4.1 Conceptualización. A la hora de pretender un desarrollo práctico en relación con los materiales, en arquitectura saludable, es necesario en un primer momento puntualizar algunos conceptos clave que describen la acción del trato y elección de materiales de construcción.

- **Lista roja de materiales de construcción.** Es la lista de materiales encontrados en la industria de la construcción cuya composición química se clasifica como perjudicial para los seres vivos incluidos los seres humanos y el medioambiente. Estas listas se han desarrollado principalmente por sistemas de clasificación de edificios verdes y arquitectura saludable. Generalmente, se desarrollan a partir de inventarios publicados por agencias gubernamentales, como la Agencia de Protección Ambiental de Estados Unidos (US EPA), el Departamento de Control de Sustancias Tóxicas, de California, y la Comisión de la Unión Europea sobre el medioambiente.

- **Materiales tóxicos.** Según ECHA (2020) se determina como material tóxico o SVHC (sustancia extremadamente preocupante) a aquellas sustancias que puedan tener efectos graves, y a menudo irreversibles, sobre la salud humana y el medioambiente. Como consecuencia, son sustancias que requieren de un control adecuado de los riesgos asociados a sus usos, así como a las sustituciones de la sustancia siempre que sea posible. Los criterios dispuestos por el reglamento REACH para identificar una sustancia como SVHC son los siguientes: en primer lugar, las sustancias que cumplen los criterios de clasificación como carcinogénicas, mutagénicas o tóxicas para la reproducción, en segundo lugar, las sustancias persistentes o muy persistentes,

bioacumulables (vPvB) y tóxicas (PBT), y, en tercer lugar, otras sustancias que puedan alcanzar un nivel de peligro igual o superior al de las sustancias mencionadas anteriormente con evidencias científicas sobre efectos graves en la salud de las personas y el medioambiente.

7.4.2 Desarrollo práctico. De acuerdo con International Living Future Institute (2018) muchos materiales de construcción parecen estables y resistentes en la superficie, pero estos mismos materiales se ven drásticamente diferentes a escala molecular. Tienen químicos liberados como polvo, humos y compuestos solubles líquidos y pueden ingresar a los suministros de aire, alimentos y agua, aumentando el riesgo de exposición potencial.

Después de que los químicos han sido liberados en los entornos, hay una variedad de formas en que pueden entrar en los cuerpos. Estas rutas de exposición pueden ser: directas, por contaminación al aire que respiramos o alimentos que comemos, o absorbido a través de aceites en la piel, o consumido involuntariamente a través de contacto mano a boca. En ese sentido, se especifican las siguientes exposiciones:

- **Exposición por inhalación:** puede resultar de respirar aire contaminado, que trae tóxicos del polvo, vapores, aerosoles y otras partículas al sistema respiratorio. Algunas sustancias como el asbesto pueden quedar permanentemente alojadas en el tejido de los pulmones, causando cáncer y una variedad de enfermedades respiratorias.
- **Exposición por ingestión (comer y beber):** puede ocurrir al comer o beber sustancias contaminadas como el agua, que puede lixiviar productos químicos de las tuberías, o alimentos enlatados que pueden filtrar productos químicos de los revestimientos de BPA del contenedor.

- **Exposición por ingestión (mano a boca)** puede ocurrir inadvertidamente a través de contacto mano a boca que conduce al consumo de tierra, polvo u otros residuos químicos. Los niños con frecuente actividad de mano-boca son especialmente vulnerables a este tipo de exposición.
- **La absorción dérmica:** sustancias tóxicas pueden ser absorbidas a través de aceites en la piel o folículos pilosos. Estas exposiciones pueden venir del contacto con tierra, polvo, agua o productos de consumo contaminados. Los niños que tienen mayor contacto con superficies de piso son particularmente más vulnerables a esta exposición.
- **Transferencia placentaria:** significa que muchos compuestos químicos pueden pasar la membrana placentaria, transfiriendo tóxicos peligrosos de madre a feto en desarrollo.
- **Lactancia materna:** se tiene la exposición a partir de madres que han estado expuestas a productos químicos tóxicos pueden pasar estos contaminantes a través de su leche materna a los recién nacidos. El alto contenido de grasa de la leche materna puede atraer metales pesados en particular.

Es importante, entonces, reconocer los potenciales efectos sobre la salud. Después de entrar a nuestros cuerpos, las sustancias son procesadas y metabolizadas en diferentes formas. Algunas pueden pasar directamente, otras pueden irritar áreas sensitivas o interrumpir los sistemas corporales, afectando las funciones de los órganos, la regulación de las hormonas o disparos neurales. Estas se acumulan con el tiempo y persistentemente afectan nuestra salud. Aun así, otras son incompatibles con el metabolismo humano y por ende no pueden ser procesadas. Se relacionan las siguientes implicaciones:

- **Asma:** Es una enfermedad respiratoria que ha sido vinculada a químicos comúnmente encontrados en pinturas, adhesivos, pisos, alfombras y aislamientos de espuma. Las tasas de

asma han ido aumentando desde 1980, con casi 26 millones de personas afectadas hoy en día, incluyendo 8 millones de niños.

- **Cáncer:** el cáncer ha sido vinculado a químicos como el cadmio, plomo y mercurio, metales comúnmente encontrados en una variedad de materiales de los edificios. Mientras que el cáncer es la segunda causa principal de muerte en estados unidos, muchos de estos casos podrían prevenirse mediante la limitación a la exposición con químicos tóxicos.
- **Infertilidad:** La exposición a contaminantes ambientales presenta la mayor amenaza a la salud reproductiva con vínculos a la fertilidad reducida en hombres y mujeres. De particular preocupación están los químicos que interrumpen el sistema endocrino interfiriendo en la actividad hormonal.
- **Nacimiento prematuro:** exposiciones neonatales a los contaminantes del aire interior se han vinculado al parto prematuro, la causa principal de mortalidad infantil en todo el mundo. Estos contaminantes son liberados por una variedad de materiales como los VOCs de las pinturas y adhesivos y urea, formaldehído de muebles y gabinetes.
- **Trastorno del espectro autista (TEA):** es un trastorno que actualmente afecta a 1 de cada 68 niños y está asociada a una variedad de factores ambientales, incluyendo la exposición prenatal a ciertos pesticidas, mercurio, BPA y exposiciones de la primera infancia a contaminación del aire.
- **Obesidad:** Ciertos químicos que interrumpen el sistema endocrino han sido demostrados que afectan la obesidad, particularmente en niños que han sido expuestos en desarrollo temprano. Estos químicos incluyen PFC (químicos perfluorados) y retardantes de llama los cuales son usados con frecuencia en tratamientos para tapicería, alfombras, carpintería y aislamiento de espuma.

A continuación, se presenta una lista roja de materiales de construcción a partir de una recopilación de la información proporcionada por cuatro fuentes base: Melton (2015), International Living Future Institute (2020), Perkins & Will (2020), Friendly Materials (2020).

Tabla 15. *Lista roja de materiales de construcción*

Sustancias químicas	Posibles efectos negativos en la salud	Materiales donde se pueden encontrar
<p>Bifenilos policlorados (PCB): son una serie de compuestos organoclorados los cuales se forman mediante la cloración de diferentes posiciones del bifenilo.</p>	<ul style="list-style-type: none"> • Disruptor endocrino (sustancia o mezcla exógena que altera las funciones del sistema endocrino y causa efectos adversos para la salud). • Neurotóxico (cambio adverso en la estructura o función del SNC). • Probablemente cancerígeno. 	<ul style="list-style-type: none"> • Pinturas y acabados: masilla en edificios antiguos, pinturas plásticas. • Equipamientos: enchufes y aparatos eléctricos.
<p>Cadmio: elemento químico y metal pesado que se obtiene como subproducto en el refinado de los minerales de Zinc.</p>	<ul style="list-style-type: none"> • Cancerígeno (capaz de aumentar la incidencia de neoplasias malignas, aumentar su latencia o su gravedad y multiplicidad). • Tóxico para el medio ambiente. • Toxicidad del desarrollo (muerte del organismo en desarrollo, anomalía estructural, crecimiento alterado y deficiencia funcional). • Mutagenicidad (se altera la estructura, el contenido de información o la segregación del ADN, causando daños). • Salud reproductiva (la aparición de efectos biológicamente adversos en los sistemas reproductivos de hombres y mujeres. Puede expresarse como alteraciones en los órganos reproductores o en os embarazos). • Toxicidad sistémica / afecciones sobre los órganos (incluye todos los efectos no letales en los órganos que pueden afectar la función). • Disruptor endocrino. 	<ul style="list-style-type: none"> • Plásticos: como colorantes, pigmentos o estabilizantes. • Equipamientos: aparatos electrónicos y pilas.
<p>Hexaclorobenceno y pentaclorobenceno (HCB y PECB): organoclorado y fungicida perteneciente al grupo de compuestos orgánicos persistentes (COP).</p>	<ul style="list-style-type: none"> • Probablemente cancerígeno. • Salud reproductiva. 	<ul style="list-style-type: none"> • Pinturas y acabados: disolventes. • Plásticos: retardantes de llama.
<p>Cromo hexavalente (CR VI): elemento químico metálico y compuesto tóxico inodoro e insípido. Tiene alta resistencia a la corrosión.</p>	<ul style="list-style-type: none"> • Cancerígeno. • Irritante cutáneo (dermatitis de contacto). • Toxicidad del desarrollo. • Salud reproductiva. • Disruptor endocrino. • Mutagenicidad. • Afecciones respiratorias. 	<ul style="list-style-type: none"> • Cementos: producción de hormigón, morteros y boradas.

Tabla 15. (Continuación).

<p>Ftalatos (DEHP, DCHP, DIDP, DIHP, DIBP, DINP-1, DINP-2, DnOP, DnPP, DBP Y BBP) Grupo de productos químicos utilizados para ablandar y aumentar la flexibilidad del plástico PVC y algunos selladores y calafateo</p>	<ul style="list-style-type: none"> • Cancerígeno. • Disruptor endocrino. • Neurotóxico. • Toxicidad del desarrollo. • Salud reproductiva. • Irritación de ojos. • Irritación cutánea. • Afecciones respiratorias. • Toxicidad sistémica / afecciones sobre los órganos. 	<ul style="list-style-type: none"> • Pavimentos: pavimentos vinílicos. • Plásticos: productos de plásticos, tuberías médicas, bolsas de almacenamiento de sangre.
<p>Retardantes de llama halogenados (HBCD, PBDE, TBBPA, DecaBDE, TMCPP): incluye un grupo diverso de sustancias químicas que se agregan a materiales fabricados y combustibles.</p>	<ul style="list-style-type: none"> • Probablemente cancerígeno. • Disruptor endocrino. • Sistema inmunitario. • Toxicidad del desarrollo. • Salud reproductiva. • Toxicidad sistémica / afecciones sobre los órganos. • Irritación de ojos. • Irritación cutánea. • Neurotóxico. • Mutagenicidad 	<ul style="list-style-type: none"> • Aislantes: EPS y XPS. • Pinturas y acabados plásticos: electrodomésticos.
<p>Tratamiento para maderas: Arsénico (CCA): elemento semimetálico sólido que forma compuestos venenosos.</p>	<ul style="list-style-type: none"> • Cancerígeno. • Sistema inmunitario. • Irritante cutáneo. • Toxicidad del desarrollo. • Disruptor endocrino. • Mutagenicidad. • Neurotóxico. • Toxicidad sistémica / afecciones sobre los órganos. • Salud reproductiva. • Irritación de ojos. 	<ul style="list-style-type: none"> • Maderas: tratamientos fungicidas y tratamientos contra la putrefacción.
<p>Tratamiento para maderas: Creosota: compuesto químico derivado del fraccionamiento de alquitranes procedentes de la destilación de carbones grasos.</p>	<ul style="list-style-type: none"> • Cancerígeno. • Irritante respiratorio. • Irritante cutáneo. 	<ul style="list-style-type: none"> • Maderas: tratamientos fungicidas y tratamientos contra la putrefacción, preservante de la madera.
<p>Tratamiento para maderas: pentaclorofenol (PCP): sustancia química manufacturada. En estado puro existe como cristales incoloros.</p>	<ul style="list-style-type: none"> • Probablemente cancerígeno. • Disruptor endocrino. • Irritante cutáneo. • Irritación de ojos. • Toxicidad sistémica / afecciones sobre los órganos. 	<ul style="list-style-type: none"> • Maderas: tratamientos fungicidas y tratamientos contra la putrefacción.

Tabla 15. (Continuación).

<p>Alquilfenoles (NP y NPE): grupo funcional de compuestos orgánicos utilizados como herbicidas y otras aplicaciones como la fabricación de PVC.</p>	<ul style="list-style-type: none"> • Salud reproductiva. • Desarrollo infantil. 	<ul style="list-style-type: none"> • Pinturas y acabados: resinas fenólicas y epóxicas, adhesivos y gomas. • Plásticos: como plastificantes y dispersantes, agentes tensioactivos.
<p>Cloruro de polivinilo (PVC, CVPC): polímero que contiene una combinación química de carbono, cloro e hidrógeno.</p>	<ul style="list-style-type: none"> • Probablemente cancerígeno. • Disruptor endocrino. • Neurotóxico. • Toxicidad del desarrollo. • Afecciones respiratorias. • Toxicidad sistémica / afecciones sobre los órganos. 	<ul style="list-style-type: none"> • Revestimientos verticales y horizontales: vinílicos. • Aislantes: aislamiento térmico. • Plásticos: equipamiento médico.
<p>Diaminodifenilmetano (MDA): solido incoloro no natural en el ambiente.</p>	<ul style="list-style-type: none"> • Cancerígeno. • Daño hepático (las afecciones hepáticas pueden causar cirrosis e insuficiencia del hígado, lo que podría ser mortal). 	<ul style="list-style-type: none"> • Aislantes: espumas de poliuretano. • Pinturas: endurecedor resinas epóxicas, preventivo para la corrosión del hierro.
<p>Formaldehído (añadido): es un compuesto químico, altamente volátil y muy inflamable</p>	<ul style="list-style-type: none"> • Cancerígeno. • Tóxico por inhalación. • Irritante cutáneo. • Irritación de ojos. • Toxicidad del desarrollo. • Mutagenicidad. • Afecciones respiratorias. • Toxicidad sistémica / afecciones sobre los órganos. 	<ul style="list-style-type: none"> • Aislantes: espumas y ligantes en lanas minerales. • Pinturas: resinas, barnices y colas. • Maderas: aglomerados y derivados.
<p>Bisfenol A (BPA): es un producto químico industrial que se ha utilizado para fabricar ciertos plásticos y resinas</p>	<ul style="list-style-type: none"> • Disruptor endocrino. • Salud reproductiva. • Irritación de ojos. • Toxicidad del desarrollo. • Sensibilización de la piel (reacciones alérgicas). • Toxicidad sistémica / afecciones sobre los órganos. 	<ul style="list-style-type: none"> • Pinturas y acabados: policarbonato, resinas epóxicas y pegamentos, recubrimientos de superficies.
<p>Estireno: es el monómero utilizado para crear otros compuestos como el poliestireno.</p>	<ul style="list-style-type: none"> • Puede causar irritación pulmonar. • Irritante cutáneo. • Sospechoso de afectar la salud reproductiva. • Cancerígeno. • Toxicidad del desarrollo. • Salud reproductiva. • Disruptor endocrino. • Mutagenicidad. • Toxicidad sistémica / afecciones sobre los órganos. • Irritación de ojos. • Afecciones respiratorias. 	<ul style="list-style-type: none"> • Tuberías e instalaciones: tuberías de plástico. • Aislantes: acústicos y térmicos, EPS y XPS, fibra de vidrio.

Tabla 15. (Continuación).

<p>Polietileno clorado: es un tipo de polietileno que posee buenas características para impermeabilización, es resistente al alcohol, los ácidos, la alcalinidad, el aceite, el envejecimiento, las inclemencias atmosféricas, los rayos UV, la oxidación, el vapor y los gases. Es resistente al fuego.</p>	<ul style="list-style-type: none"> • Cancerígeno. 	<ul style="list-style-type: none"> • Aislantes: láminas para aislamiento hidrófugo. • Plásticos: caucho sintético, resinas plásticas (PVC, PE o AVS).
<p>Parafinas cloradas de cadena corta (PCCC): son sustancias químicas organocloradas que se producen por la reacción de gas de cloro con parafina.</p>	<ul style="list-style-type: none"> • Probablemente cancerígeno. 	<ul style="list-style-type: none"> • Pinturas y acabados: aditivos en pinturas y sellados. • Elementos metálicos: aceites de corte. • Retardantes de llama: aditivos.
<p>Cloropreno (neopreno): es un líquido volátil incoloro, que se utiliza casi exclusivamente como monómero para la producción del neopreno, un tipo de caucho sintético.</p>	<ul style="list-style-type: none"> • Probablemente cancerígeno. • Fatiga, cefalea, vértigo e irritabilidad. • Irritante cutáneo. • Irritación de ojos. • Salud reproductiva. • Disruptor endocrino. • Toxicidad sistémica / afecciones sobre los órganos. 	<ul style="list-style-type: none"> • Revestimientos verticales y horizontales: pavimentos de caucho sintético, sellado de juntas y juntas de dilatación, aislamiento acústico. • Adhesivos.
<p>Asbestos (amianto): grupo de seis minerales metamórficos fibrosos, compuestos de silicatos, que resultan resistentes al calor y a la corrosión.</p>	<ul style="list-style-type: none"> • Cancerígeno. • Causante de mesoteliomas. • Afectaciones pulmonares. 	<ul style="list-style-type: none"> • Materiales para pisos y para aislamientos: aislamientos de paredes, revestimientos de pisos, compuestos de pinturas, techos, telas resistentes al calor.
<p>Isocianatos (HDI, MDI puro, TDI polimérico, TDI 80/20, homopolímero MDI, 2,4'-MDI, PMDI): grupo de monómeros que se utilizan para crear polímeros.</p>	<ul style="list-style-type: none"> • Cancerígeno. • Irritación de ojos. • Irritación cutánea. • Toxicidad sistémica / afecciones sobre los órganos. • Afecciones respiratorias. • Toxicidad del desarrollo. 	<ul style="list-style-type: none"> • Materiales y acabados: adhesivos, aislamientos, espumas y aglutinantes.
<p>Anhídrido maleico: compuesto orgánico incoloro o blanco.</p>	<ul style="list-style-type: none"> • Toxicidad del desarrollo. • Afecciones respiratorias. • Irritación de ojos. • Irritación cutánea. • Toxicidad sistémica / afecciones sobre los órganos. 	<ul style="list-style-type: none"> • Pinturas y acabados: resinas y tintes.

Tabla 15. (Continuación).

<p>Metacrilato de metilo (MMA) sustancia química volátil.</p>	<ul style="list-style-type: none"> • Toxicidad del desarrollo. • Salud reproductiva. • Afecciones respiratorias. • Irritación cutánea. • Disruptor endocrino. • Irritación de ojos. • Toxicidad sistémica / afecciones sobre los órganos. 	<ul style="list-style-type: none"> • Acabados: resinas acrílicas, adhesivos y pisos.
<p>Etanolamina: compuesto químico orgánico. Líquido tóxico inflamable, corrosivo, incoloro y viscoso.</p>	<ul style="list-style-type: none"> • Toxicidad del desarrollo. • Afecciones respiratorias. • Irritación de ojos. • Irritación cutánea. • Toxicidad sistémica / afecciones sobre los órganos. 	<ul style="list-style-type: none"> • Tratamientos y acabados: adhesivos para pisos, conservantes de madera y textiles
<p>N-dimetiletanolamina: compuesto orgánico líquido y transparente</p>	<ul style="list-style-type: none"> • Afecciones respiratorias. • Irritación de ojos. • Irritación cutánea. • Toxicidad sistémica / afecciones sobre los órganos. 	<ul style="list-style-type: none"> • Pinturas y acabados: pinturas a base de agua, resinas hepóxicas y espumas de poliuretano en aerosol.
<p>Compuestos perfluorados (PFCs, PFOA, PFOS, PFBS, PFAS, PFBA C-4, PFBS C-4, PFHxA C-6): son compuestos de flúor y carbono.</p>	<ul style="list-style-type: none"> • Toxicidad del desarrollo. • Salud reproductiva. • Cancerígeno. • Irritación cutánea. • Disruptor endocrino. • Irritación de ojos. • Toxicidad sistémica / afecciones sobre los órganos. 	<ul style="list-style-type: none"> • Acabados: textiles y alfombras • Pesticidas y retardantes de llama.
<p>Cobre: elemento químico resistente a la corrosión y buen conductor de electricidad y calor.</p>	<ul style="list-style-type: none"> • Irritación cutánea. • Toxicidad sistémica / afecciones sobre los órganos. 	<ul style="list-style-type: none"> • Mobiliario: aparatos eléctricos y de telecomunicaciones. • Elementos de construcción y decoración. • Tuberías y soldaduras.
<p>Plomo: elemento químico y metal pesado de elevada densidad y mal conductor de electricidad. Resistente a la corrosión.</p>	<ul style="list-style-type: none"> • Cancerígeno. • Toxicidad del desarrollo. • Salud reproductiva. • Disruptor endocrino. • Mutagenicidad. • Neurotóxico. • Toxicidad sistémica / afecciones sobre los órganos. 	<ul style="list-style-type: none"> • Tuberías, conductos, soldaduras y baterías.

Tabla 15. (Continuación).

<p>Mercurio: metal pesado que no conduce calor, pero si electricidad.</p>	<ul style="list-style-type: none"> • Cancerígeno. • Toxicidad del desarrollo. • Salud reproductiva. • Disruptor endocrino. • Irritación cutánea. • Irritación de ojos. • Toxicidad sistémica / afecciones sobre los órganos. 	<ul style="list-style-type: none"> • Mobiliario: elementos de iluminación y aparatos electrónicos.
<p>Dilaurato de dibutilestano (DBTDL): es un compuesto de organoestano que se utiliza como un catalizador. Es líquido aceitoso e incoloro.</p>	<ul style="list-style-type: none"> • Salud reproductiva. • Disruptor endocrino. • Irritación de ojos. • Irritación cutánea. • Toxicidad sistémica / afecciones sobre los órganos 	<ul style="list-style-type: none"> • Aislantes: para neveras, congeladores y productos de construcción. • Acolchado de muebles y colchones. • Materiales y acabados: recubrimientos, adhesivos y paneles de madera compuesta.

Nota: Las fuentes de información con las cuales se elaboró la tabla, son sitios web verificados y certificados.

De otro lado, tras haber identificado una lista de materiales nocivos, es importante especificar que, en caso de pretender la certificación de Friendly Materials (2020) para un material saludable, se hace necesario identificar la puntuación establecida para cada uno de los productos, la cual se basa en un algoritmo propio que combina en ocho grupos los factores que influyen en la salud de las personas, la certificación se da en tres niveles: oro, plata y bronce. Los datos necesarios para el análisis de los materiales de construcción son suministrados por los fabricantes en sus sitios web, fichas técnicas y certificaciones emitidas por terceros:

1. **Lista de alertas:** El producto contiene sustancias de la lista de alertas de Friendly Materials (2020) o alguna sustancia identificada como SVHC (sustancias extremadamente preocupantes) por el REACH (registros, autorización y evaluación de sustancias químicas, reglamentado por la UEA y adoptado con el fin de mejorar la salud humana y el medioambiente frente a los riesgos derivados de las sustancias y mezclas químicas).

2. Composición química: composición química del producto, incluyendo todos los ingredientes añadidos intencionalmente y sustancias residuales conocidas hasta 100 ppm. Cada sustancia deberá estar identificada por su nombre común y respectivo número de registro CAS.

3. Certificados y etiquetas: se admiten los siguientes tipos de certificados y etiquetas: ISO 16000, certificados de calidad y reglamentos, documento internacional calidad del aire interior. ISO 14024, etiquetas ecológicas tipo 1, establece los requisitos que deben cumplir las diferentes categorías de productos. ISO 14025, declaraciones ambientales de producto tipo 3, información cuantitativa sobre los distintos impactos ambientales que puede ocasionar un producto a lo largo de su ciclo de vida.

4. COV's: los compuestos orgánicos volátiles (COV) son un grupo de sustancias químicas que se convierten fácilmente en vapores gases. Se consideran las emisiones totales de COV (TCOV's) y también las emisiones de algunos COV's específicos, que son frecuentemente detectados en ambientes interiores.

5. Acción frente a bacterias y certificado de laboratorio: en caso de respuesta afirmativa se deberá especificar el tipo de acción frente a bacterias (cuando impiden el crecimiento de bacterias se clasifican como bacteriostáticos, y cuando matan las bacterias se clasifican bactericidas) y presentar el documento acreditativo que avale esa información.

6. Toxicidad en caso de incendio: se deberán describir los productos de descomposición que se pueden desprender en caso de incendio.

7. Resistencia a agentes físicos y químicos: cómo reacciona el material en caso de agresiones físicas o químicas.

8. Información transparente: siempre que disponemos de toda la información necesaria para rellenar todos los campos de la ficha, se otorga el sello “información transparente” y se suman los puntos que le corresponden.

7.5 Salud térmica

7.5.1 Conceptualización. La arquitectura se relaciona con el clima del lugar por medio de los materiales, los sistemas constructivos, el diseño de los edificios y las técnicas de construcción. Podemos definir el clima de un lugar como aquella combinación compleja de los diferentes elementos, factores y parámetros que lo componen y que son medibles. De todos ellos, la radiación solar es el factor esencial y esta, una vez absorbida por la superficie de la tierra, calienta el aire a menor o mayor temperatura. Así mismo, al incidir sobre superficies de agua, las evapora en parte, provocando distintos grados de pluviometría, humedad y nubosidad. En menor medida, también influye en la composición atmosférica, generando reacciones químicas en los gases que componen y contaminan el aire. Finalmente, a causa del recalentamiento desigual de la superficie de la tierra, se originan movimientos desequilibrados de masas de aire que dan lugar a los vientos.

Por ende, el clima de un lugar es el conjunto de fenómenos meteorológicos que caracterizan el estado medio de la atmosfera, el cual queda determinado por los factores climáticos, los cuales dan paso a los elementos climáticos.

- **Factores del clima:** los factores climáticos se resumen en seis y son características inalterables del lugar, propias de su ubicación.

- **Latitud del lugar:** distancia angular expresada en grados, minutos y segundos que existe entre la línea ecuatorial y un punto determinado de la superficie terrestre, medida a lo largo del meridiano en el que se encuentra dicho punto.
 - Latitudes Bajas: los rayos del sol inciden de forma uniforme y perpendicular.
 - Latitudes Media: diferencias claras en épocas de verano e invierno.
 - Latitudes Altas: días, incluso meses, en los que no amanece.
- **Factor de continentalidad:**
 - Localidades situadas en zonas continentales, tienen climas más extremos, más calientes en el día durante el verano y más fríos en las noches de invierno.
 - Localidades situadas cerca del mar, tienen un clima más suave, matizado por la acumulación de energía efectiva en el agua.
- **Factor orográfico:** mide la presencia o ausencia de barreras montañosas que alteran el curso y la dirección de los vientos.
- **Temperatura de la superficie del mar:** ciertas zonas de la tierra tienen masas marinas con temperaturas mucho más altas o bajas que el resto, dando lugar a micro climas singulares en su entorno.
- **Altitud sobre el nivel del mar:** elevación o altura de un punto de la tierra respecto al nivel del mar (Neila, 2004). El gradiente vertical de la temperatura de la atmosfera puede ser de varios grados por metro, debido al alejamiento del elemento que lo calienta, que es el suelo. De otro modo, al aumentar la altitud, la atmosfera se vuelve más nítida.
- **Naturaleza de la superficie de la tierra:** su color, composición y estructura influyen en el calentamiento. Cuando se trata de una superficie de cultivo, bosque, zona

arbolada, superficies artificiales o edificadas, se provocan fenómenos de calentamiento distintos.

• **Elementos del clima:** son las resultantes climatológicas de los factores climáticos y, consideradas de forma conjunta, sirven para definir y clasificar el clima del lugar. Existen gran variedad de elementos climáticos que pueden organizarse, según sea su origen, en diferentes grupos.

- **Propiedades físicas de la atmosfera:** temperatura del aire, humedad, presión atmosférica, radiación solar y vientos.
- **Fenómeno meteorológico:** precipitaciones (cantidad y duración), nieve (cantidad y duración), tormentas, nubes y niebla.
- **Composición química:** atmósfera y precipitación.
- **Unidades ecológicas y agrícolas:**
 - Flora y fauna: desarrolladas en un determinado lugar en función de su clima.
 - Exploración agropecuaria o ganadera: posibles en la región.
- **Unidades paisajísticas:** desiertos, tundra, estepa y bosques.

Todos estos elementos climáticos, en conjunto, van a permitir definir y determinar el clima del lugar, y clasificarlo con relación a otros. El periodo de tiempo necesario para realizar el estudio estadístico es elevado para asegurar que se analicen de manera correcta los ciclos climáticos naturales. El resultado final del estudio será denominado “*año tipo climático*”; resumen estadístico de las propiedades, establecido en forma de modelo matemático.

- **Clasificaciones climáticas:** Los parámetros básicos de cualquier clasificación climática son la temperatura y la precipitación, y, en menor grado, la humedad relativa, la evaporación y el brillo solar. Javier Neila, en su libro “Arquitectura bioclimática en un entorno sostenible”, nos explica que:

“no existe una única clasificación de los climas, más bien, existen innumerables formas de clasificación, basadas en criterios diferentes. Esto es debido a que la clasificación de los climas no puede estar sujeta a premisas excesivamente ortodoxas, sino más bien a las necesidades concretas, a las circunstancias del momento o a determinados objetivos. No existen, por tanto, bases fijas que permitan señalar una clasificación climática como mejor y a otra como peor, sino, más bien, a las más adecuadas o no para una determinada aplicación” (Neila, 2004).

De todas las diferentes clasificaciones climáticas existentes, “en Colombia se ha trabajado con la de Caldas – Lang, W. Thomthwaite y W. Koppen” (IDEAM, 2020). De estas tres, se seleccionó la de Caldas - Lang para mostrarla en detalle.

- **Clasificación climática de Caldas – Lang:** La clasificación de Caldas fue ideada por Francisco José de Caldas en el año 1802. En esta, se considera únicamente el factor térmico y se basa en la variación de la temperatura con la altura. Los rangos resultantes dan paso a los denominados “pisos térmicos”, concepto que es válido principalmente en los países localizados en la franja tropical.

Tabla 16. *Clasificación climática de Caldas*

Piso térmico	Rango de altura (m)	Rango temperaturas °C	Variación de altitud
Cálido	0 a 1000	$T \geq 24 \text{ °C}$	Límite superior ± 400
Templado	1001 a 2000	$24 \text{ °C} > T \geq 17.5 \text{ °C}$	Límite superior ± 500
Frío	2001 a 3000	$17.5 \text{ °C} > T \geq 12 \text{ °C}$	Límite superior ± 500
Páramo bajo	3200 a 3700	$12 \text{ °C} > T \geq 7 \text{ °C}$	Límite superior ± 400
Páramo alto	3700 a 4200	$7 \text{ °C} > T \geq 0 \text{ °C}$	Límite superior ± 400

Nota: tomado del (IDEAM, 2014).

Por otro lado, la clasificación de Lang se basa en la relación obtenida al dividir la precipitación media anual (P), expresada en milímetros (mm), por la temperatura media anual (T) en °C. Estos parámetros se relacionan mediante el cociente entre la precipitación y la temperatura, llamado factor de lluvia de Lang o índice de efectividad de la precipitación, el cual describe las condiciones de humedad.

Tabla 17. *Clasificación climática de Lang*

Clase de clima	Cociente Lang (P/T)
Desértico	0 A 20
Árido	20.1 A 40
Semiárido	40.1 A 60
Semihúmedo	60.1 A 100
Húmedo	100.1 A 160
Superhúmedo	Mayor a 160

Nota: tomado del (IDEAM, 2014).

Posteriormente, en el año 1962, el geólogo suizo Paul Schaufelberguer unió la clasificación de Caldas con la de Lang, resultando 25 tipos de clima, en los cuales se considera el factor térmico y el factor de humedad. En el trópico, estos son los principales parámetros que describen acertadamente el clima de una localidad determinada. La

clasificación de Caldas – Lang es una de las más utilizadas en el país debido a su sencillez y sentido práctico, además de que describe adecuadamente las características de humedad y de temperatura imperantes en una determinada localidad. Cada tipo de clima se nombra con dos palabras: la primera describe su característica térmica y la segunda describe su estado de humedad promedio. De esta manera, la relación completa de los climas obtenidos es la siguiente:

Tabla 18. *Tipos de clima según Caldas - Lang*

No.	Tipo Climático	Símbolo	Tipos de Climas
1	Cálido Superhúmedo	CSH	Cálido Húmedo
2	Cálido Húmedo	CH	
3	Cálido Semihúmedo	Csh	
4	Cálido Semiárido	Csa	Cálido Seco
5	Cálido Árido	CA	
6	Cálido Desértico	CD	
7	Templado Superhúmedo	TSH	Templado
8	Templado Húmedo	TH	
9	Templado Semihúmedo	Tsh	
10	Templado Semiárido	Tsa	
11	Templado Árido	TA	
12	Templado Desértico	TD	
13	Frío Superhúmedo	FSH	Frío
14	Frío Húmedo	FH	
15	Frío Semihúmedo	Fsh	
16	Frío Semiárido	Fsa	
17	Frío Árido	FA	
18	Frío Desértico	FD	
19	Páramo Bajo Superhúmedo	PBSH	
20	Páramo Bajo Húmedo	PBH	
21	Páramo Bajo Semihúmedo	PBsh	
22	Páramo Bajo Semiárido	Pbsa	
23	Páramo Alto Superhúmedo	PASH	
24	Páramo Alto Húmedo	PBH	
25	Nieves Perpetuas	NP	

Nota: tomado del (IDEAM, 2014).

Por otra parte, la salud térmica es intervenida por los complejos fenómenos energéticos de intercambio de energía entre el cuerpo y el ambiente circundante. En general, el consumo de energía es proporcional al peso de la persona y depende de su grado de actividad. Cuando se realiza un trabajo, el 20% de la energía empleada se transforma en trabajo mecánico, mientras que el resto se transforma en calor. Esta producción de calor compensa las pérdidas que tenemos hacia el exterior y mantiene estable la temperatura, que es lo que da la sensación de confort.

Los sistemas de intercambio de energía del cuerpo se dan a través de los mecanismos de conducción, convección y radiación, descritos a continuación:

- **Conducción:** mediante cuerpo o cuerpos en contacto debido a movimiento molecular.
- **Convección:** el calor es transmitido o perdido por medio de un fluido (líquido o gaseoso).
- **Radiación:** transmisión de calor desde un cuerpo con una superficie cálida a uno frío.

La convección y la radiación pueden ser de distinto signo, positivo (pérdidas), cuando el entorno está a menor temperatura que el cuerpo, o negativo (ganancias), cuando está a mayor temperatura. Las transferencias por convección y radiación dependen de la superficie de intercambio y de la resistencia de los elementos interpuestos (ropa y tejido muscular), pero, sobre todo, de la diferencia de temperatura entre la piel y el entorno (aire o paramentos).

La disipación de calor se produce en gran parte por la piel para permitir que el cuerpo regule su producción o pérdida de calor para mantener el equilibrio. Dichos procesos varían según la diferencia entre la temperatura del cuerpo con la temperatura exterior, con el fin de mantener el cuerpo en niveles tolerables de confort. El intercambio de energía también tiene una base psicológica que no es posible calcular, pero existen modelos de análisis que ayudan a calibrar la sensación térmica por grupos de personas de acuerdo a rangos de edad, sexo, ocupación, etc.

De acuerdo con los sistemas de eliminación de energía del cuerpo humano, las cuatro condiciones ambientales que pueden alterar la salud térmica en las personas y que influyen en la respuesta termodinámica de la edificación, denominados “*parámetros térmicos*” por (Serra & Coch, 1995), son:

- **Temperatura del aire:** envuelve el cuerpo y regula la cesión de calor por conducción-convección y por respiración.
- **Temperatura radiante** media ponderada de las superficies que envuelven el cuerpo, que influye y emite sobre los intercambios de calor.
- **Humedad relativa del aire:** modifica las pérdidas por evaporación de transpiración y la humedad cedida con la respiración.
- **Velocidad del aire** respecto al cuerpo, influyente en la disipación por convección y en la velocidad de evaporación de la transpiración.

Por ende, la salud térmica se establece cuando el cuerpo pierde calor a una velocidad adecuada; una mayor velocidad implica sensación de frío y una menor velocidad, una sensación de calor. Los seres humanos usualmente mantenemos en promedio una temperatura corporal interna próxima a los 37°C.

De acuerdo con (Chávez, 2002), los factores que influyen en la salud térmica son:

- **Tasa metabólica:** influye directamente sobre el metabolismo. El metabolismo es una fuente de energía del cuerpo, y la totalidad de energía liberada depende de la cantidad de actividad muscular. El metabolismo es calculado en MET, (1 Met = 58.15 w/m² de superficie del cuerpo), y un adulto promedio tiene una superficie de aproximadamente 1,7 m².

Tabla 19. ISO 8996/2004. Rango de tasa metabólica

Clase	Rango de la tasa metabólica ($W \cdot m^2$)	Rango de la tasa metabólica ($W \cdot m^2$)
	Reposo	55 a 70
	Tasa metabólica baja	71 a 130
	Tasa metabólica moderada	131 a 200
	Tasa metabólica alta	201 a 260
	Tasa metabólica muy alta	> 260

Nota: tomado de (ISO, ISO 8996, 2004).

La tasa metabólica es afectada por los siguientes factores: las actividades (apéndices D y E), la ocupación laboral (apéndice B), el sexo y la edad (apéndice C), la postura del cuerpo (apéndice G) y la carga de trabajo según las partes empleadas del cuerpo (apéndice F).

- **Valor de Clo:** es una barrera térmica que influye por su aislamiento térmico, pero también por su comportamiento ante el paso de la humedad. La vestimenta reduce la pérdida de calor del cuerpo. Es por esto que el vestuario se clasifica de acuerdo a su valor de aislamiento. La unidad normalmente utilizada para medir el aislamiento es la unidad de CLO, pero también se ve con frecuencia la unidad $m^2 \text{ } ^\circ\text{C/W}$ ($1 \text{ Clo} = 0.155 \text{ m}^2 \text{ } ^\circ\text{C/W}$).

Tabla 20. Valores de aislamiento térmico de la ropa

Nivel	Tipo de ropa	Aislamiento (clo)	Rango (clo)
Nivel 0	Desnudos	0	0...0,3
Nivel 1	Ropa ligera	0.5	0,3...0,7
Nivel 2	Ropa media	1	0,7...1,3
Nivel 3	Ropa pesada	1.5	Más de 1,3

Nota: tomado de (Neila, 2004).

Respecto a los factores de salud térmica, el más importante es el grado de actividad que influye directamente sobre el metabolismo. También es muy importante el tipo de vestimenta, barrera térmica que influye sobre todo por su resistencia térmica, pero también, por su comportamiento al paso de la humedad. En sentido estadístico, influyen la edad, el sexo y la educación, dependiendo además todos ellos, del grado de habituación a unas determinadas circunstancias climáticas. En este mismo sentido también influye la situación geográfica (más resistencia al frío en los países de clima más frío) y la época del año, donde a temperaturas iguales corresponden sensaciones diferentes (el frío se nota más en verano), quizás debido a la variación del ritmo vital según las estaciones, hecho que se acusa más en las personas que viven al aire libre.

Seguidamente, tenemos los estándares de salud térmica, los cuales colaboran en la satisfacción de requerimientos por parte de los ocupantes en cuanto a salud, bienestar y productividad. Existen muchos estándares que intentan medir el confort humano, sin embargo, los que tienen mayor relevancia son:

- **Temperatura fuera de rango:** establece límites en el tiempo en el cual la temperatura del aire u otra métrica relacionada puede estar por fuera del umbral establecido. Es ampliamente utilizada para criterios de sobrecalentamiento. Este estándar no satisface completamente criterios de confort, sino que evita episodios de disconfort.

- **Equilibrio de calor:** Se basa en la teoría de Fanger, acerca de su postulación sobre ganancias versus pérdidas de calor en el cuerpo humano y el balance entre estas, es decir, que deben ser iguales para que exista la salud térmica. Sin embargo, no es sencillo conseguir dicho equilibrio teórico debido a que el cuerpo intercambia calor con el entorno mediante los diferentes mecanismos anteriormente mencionados. Por este motivo, existen dos índices de medición

estandarizados propuestos por Fanger y reconocido por organismos internacionales: el Predicted Mean Vote (PMV) y el Predicted Percentage of Dissatisfied (PPD).

- **Estándar de confort térmico adaptativo:** sugiere que las personas se acostumbran a un tipo de clima y que cuando existen variaciones a la temperatura acostumbrada el ser humano interactúa con su ambiente para intentar mitigar su disconfort térmico mediante adaptaciones en su vestimenta u otros.

Concluimos que el bienestar térmico es el resultado de la interacción compleja de un conjunto de parámetros. En lo relativo a los aspectos higrotérmicos, el parámetro fundamental es la temperatura, pero no se puede olvidar la humedad, el movimiento del aire, la actividad, el tipo de arropamiento, etc. Todos ellos se agrupan en cuatro categorías: parámetros geográficos, parámetros climáticos, parámetros personales y parámetros del espacio interior.

Tabla 21. Relación de parámetros vinculados a la salud térmica

Parámetros geográficos	Latitud
	Altitud
Parámetros climáticos	Temperatura
	Humedad
	Movimiento del aire
	Radiación
Parámetros personales	Actividad
	Arropamiento (vestuario)
	Edad
	Sexo
Parámetros del espacio interior	Previsibilidad subjetiva
	Tiempo de ocupación
	Gradiente vertical de temperatura
	Radiación de onda larga emitida por los parámetros interiores
	Variación periódica de la temperatura
	Asimetría radiante entre paramentos

Nota: tomado de (Neila, 2004).

7.5.2 Desarrollo práctico. A partir de los parámetros y de los factores de salud térmica anteriormente mencionados, se han hecho diversos intentos de valoración conjunta de una parte o de todos ellos, intentando calcular estadísticamente la salud térmica de un espacio y establecer criterios en pro de mejorarla. Entre estos estudios comentaremos algunos de los más conocidos, pero se profundizará únicamente en la metodología de Baruch Givoni, debido a que es una de las más utilizadas y recomendadas a través de los años, incluso a nivel internacional.

- **Gráfica bioclimática de Víctor Olgyay:** es una gráfica que estudia el medio ambiente exterior, teniendo presente directamente dos parámetros: la humedad relativa y la temperatura del aire. Esta gráfica considera, indirectamente, como correcciones los otros dos parámetros, el movimiento del aire y la radiación solar. Olgyay define una “zona de confort” muy amplia, entre los 21,1 y los 27,5°C y entre 30% y 65% de humedad relativa, sin tener en cuenta los demás factores de confort, que podrían afectar bastante. Este método resulta útil para estudiar la variación diaria o anual del clima típico de un emplazamiento, ya que se pueden representar las condiciones de éste sobre la gráfica.

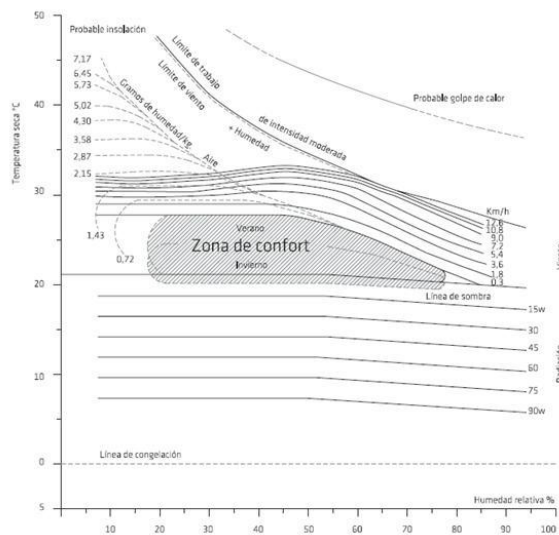


Figura 54. Gráfica de Víctor Olgyay.
Tomado de: (Serra & Coch, 1995).

• **Ecuaciones de Fanger:** Fanger plantea una ecuación, similar a la de Olyay y la de Givoni, con datos estadísticos, variando no solo los cuatro parámetros, sino también algunos factores; el trabajo mecánico, aislamiento de la ropa (apéndices I y J), la relación superficie vestida/desnuda, etc. En su estudio se define la resistencia térmica de la ropa con una nueva unidad, el CLO, donde el traje típico de trabajo masculino vale 1 clo (equivalente a 0,155 m² °C/W), el esquimal 3clo, etc.

En la ecuación de equilibrio: $M - W = E + R + C + x Q$, Fanger modifica sistemáticamente cada variable y las relaciona con distintos factores, hasta obtener las condiciones equivalentes de salud térmica. Los resultados se analizan con siete respuestas tipificadas:

Tabla 22. Escala de sensación térmica de siete niveles

(+ 3)	Muy caluroso (mayoritariamente insatisfechos).
(+ 2)	Caluroso (75% de insatisfechos).
(+ 1)	Ligeramente caluroso (25% de insatisfechos).
0	Neutro (5% de insatisfechos).
(- 1)	Ligeramente fresco (25% de insatisfechos).
(- 2)	Fresco (75% de insatisfechos).
(- 3)	Frío (mayoritariamente insatisfechos).

Nota: tomado de (ISO, ISO 7730, 2006).

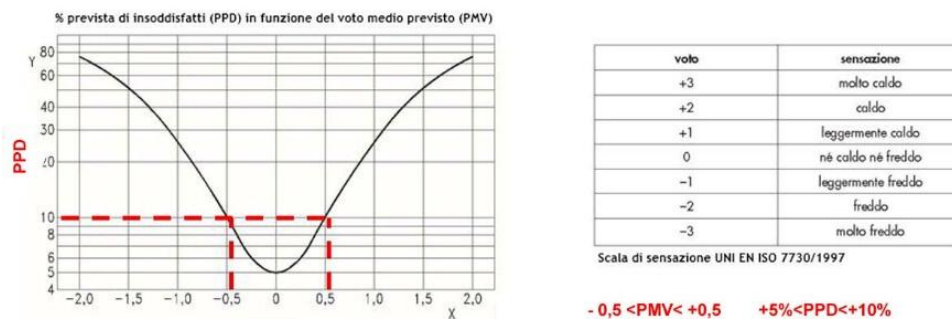


Figura 55. Gráfica de confort de P.O Fanger.
Adaptado de: (Serra & Coch, 1995)

Los resultados, mostrados en la tabla 21 y en la figura 55, demuestran que siempre se encuentra, como mínimo, un 5% de insatisfechos.

• **Diagrama psicrométrico de Givoni:** basándose en los aportes de Olgyay, Baruch Givoni realizó un estudio en el ábaco psicrométrico de la zona de confort y de la relación de ésta, con los posibles sistemas de corrección, mediante soluciones arquitectónicas para mejorar las condiciones fuera de la zona de confort. Las posibles correcciones se definen con zonas del ábaco donde se considera que se puede volver a la zona de confort implementando, según los casos, diferentes estrategias bioclimáticas. El diagrama psicrométrico de Givoni tiene en cuenta el efecto de la propia edificación sobre el ambiente interno, entiende que el edificio es un mediador entre las condiciones exteriores e interiores. El objetivo fundamental de esta herramienta consiste en determinar unos materiales y una estructura constructiva que respondan a las condiciones exteriores y que permita crear un ambiente interior óptimo. Es una metodología que permite establecer las estrategias bioclimáticas más adecuadas a adoptar en función de las condiciones higrotérmicas del edificio en las diferentes épocas del año.

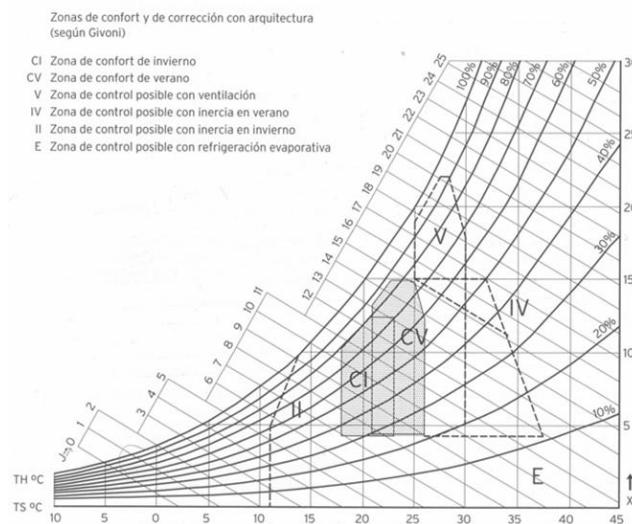


Figura 56. Zonas de corrección arquitectónica sobre el ábaco psicrométrico.

Tomado de: (Serra & Coch, 1995).

El climograma de bienestar de Givoni, representado sobre la base de un diagrama psicrométrico, está compuesto por 14 zonas diferentes. La zona 1, es el área de confort que está delimitada a partir de la temperatura, de termómetro seco, entre los 21° y los 26°C, y una humedad relativa que oscila entre el 20% y el 75%. Cuando los elementos climáticos se encuentran dentro de esta zona quiere decir que no es necesario aplicar correcciones constructivas para la obtención del bienestar térmico. La zona 2, es el margen de bienestar aceptable o zona de confort permisible, que amplía la temperatura a los 20 y 27°C y la humedad relativa hasta el 80%, en la parte superior, y por abajo mantiene el 20%. Esta ampliación se debe a dos factores principales, el primero son aquellas variaciones relativamente pequeñas en el uso de vestimenta dentro de la edificación, que produce un gran efecto en la corrección de temperaturas. El segundo es que además del factor de aclimatación del individuo, donde para unas determinadas condiciones climáticas, un individuo acostumbrado a ellas puede encontrarse confortable aun cuando estos valores estén separados de la zona de confort ya determinada. Estas áreas de confort están rodeadas por varias zonas que muestran las diferentes estrategias. Si un punto está cubierto por varias de ellas, quiere decir que, se puede recurrir a una o varias de las estrategias propuestas simultáneamente.

La parte derecha del climograma, (zonas 8, 9, 10, 11, 12), representa las condiciones controlables simplemente con masa térmica del edificio, enfriamiento evaporativo y aprovechamiento de la ventilación natural. Fuera de estos límites, (zonas 13 y 14), solo se pueden conseguir las condiciones óptimas con sistemas de deshumidificación y mecanismos de ventilación.

En la parte izquierda del climograma, (zonas 3, 4, 5, y 7), es posible alcanzar la zona de bienestar siempre y cuando se produzca calentamiento. Éste se consigue utilizando la radiación solar directa, el calor almacenado en acumuladores y el calentamiento mecánico por medio del uso

de sistemas convencionales de calefacción. La zona 6, representa las condiciones de baja humedad donde resulta imprescindible aplicar técnicas de humidificación, aunque esto no represente alcanzar condiciones térmicas de bienestar.

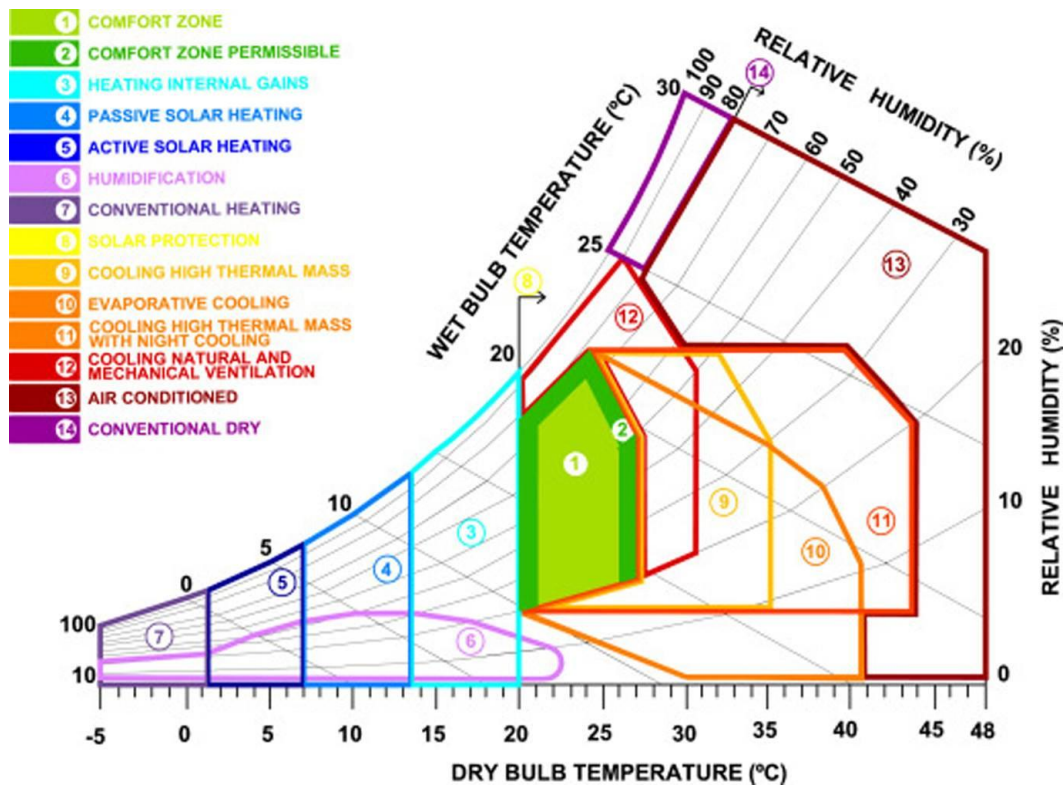


Figura 57. Climograma de bienestar de Givoni.
Adaptado de: Carta Psicrométrica de (Szokolay, 2001).

Para llevar a cabo el desarrollo del Climograma de bienestar de Givoni, se requiere:

1. **Reconocimiento del clima:** recolección de la información meteorológica. Los datos analizados, del lugar donde se encuentra el edificio, que son requeridos para la elaboración de los archivos meteorológicos son los valores totales mensuales, durante un periodo de tiempo mínimo de 30 años, de los siguientes factores: temperatura media, temperatura media mínima y temperatura media máxima. El otro valor es la humedad relativa media, humedad relativa media

mínima y humedad relativa media máxima. Esta información se puede encontrar en páginas como: IDEAM (Colombia), Meteonorm (global), Weather Underground (global), entre otros.

2. **Elaboración del año tipo:** utilizando los elementos del clima, temperatura y humedad relativa, categorizados como propiedades físicas de la atmósfera.
3. **Inserción de la información dentro del climograma.**
4. **Identificación de las estrategias bioclimáticas:** medidas que hay que aplicar y en que épocas del año.

Las estrategias bioclimáticas arrojadas por el Climograma, podrán ser complementadas con las estrategias arquitectónicas de diseño según la clasificación climática del sitio, que plantea Javier Neila (2004) en su libro *“Arquitectura bioclimática en un entorno sostenible”* para los diferentes tipos de clima mencionados:

- **Estrategias para climas cálidos secos:**

- **Protección de la radiación solar** (voladizos, huecos pequeños y protegidos, y colores claros en fachadas para reflejar la radiación solar).
- **Incorporación de mucha masa térmica** (muros gruesos y pesados).
- **Enfriamiento evaporativo** (vegetación, patios y cuerpos de agua).
- **Enfriamiento radiante** (vegetación, patios y cuerpos de agua).

- **Estrategias para climas cálidos húmedos:**

- **Protección de la radiación solar** (voladizos y colores claros en fachadas para reflejar la radiación solar).
- **Ventilación** (huecos grandes y protegidos, muros y cubiertas ligeras que faciliten la autoventilación y construcciones sobreelevadas para facilitar la ventilación por debajo del edificio y así evitar la entrada de humedad al suelo).

- **Estrategias para climas templados:**

- **Flexibilidad ante la radiación solar:** captación/protección. (Voladizos).
- **Flexibilidad en el diseño de los cerramientos:** masa térmica/aislamiento térmico. (Edificios enterrados o semienterrados, incorporación de materiales aislantes térmicos, muros gruesos y pesados).
- **Enfriamiento evaporativa** (patios y vegetación).
- **Enfriamiento radiante** (patios y vegetación).
- **Ventilación** (ventilación cruzada y huecos protegidos con elementos que puedan abrirse o cerrarse según la época del año).

- **Estrategias para climas fríos:**

- **Aislamiento térmico y conservación de la energía** (muros gruesos, cubiertas con aislamiento en forma de vegetación, huecos pequeños y formas muy compactas y con factores de forma bajos).
- **Empleo de materiales de acabado interior de calentamiento lento** (empleo de la madera, tanto en los cerramientos como en los acabados interiores).
- **Ventilación para eliminar el exceso de humedad** (ventilación a través de las chimeneas).
- **Inercia térmica** (empleo de piedra en los cerramientos).
- **Captación solar** (huecos medianos pero protegidos).

Por último, también es recomendable apoyarse en la plataforma de internet Palette 2030. Esta herramienta gratuita, proporciona principios y acciones de planificación sostenible, paisaje y diseño de edificios. Tiene un alcance global, pero una aplicación local, y brinda estrategias específicas de ubicación en cualquier latitud y en cualquier entorno construido: desde redes de

transporte y hábitat interconectadas que abarcan regiones enteras, hasta soluciones de diseño pasivo para luz, calor o frío.

Por ejemplo, para la estrategia de:

- **Enfriamiento vegetativo**, Palette 2030 plantea que: los árboles y la vegetación dan sombra a edificaciones y superficies, mientras que el agua que se evapora a través de sus hojas reduce la temperatura del aire en las inmediaciones de la zona vegetada. Las paredes y superficies sombreadas pueden estar entre 11 a 25 °C más frías que aquellas sin sombra. Las temperaturas bajo la sombra de la copa de los árboles pueden reducirse entre 1 a 5 °C en comparación con las de un terreno abierto, y entre 11 a 17 °C en comparación con un área de estacionamiento.

- **Recomendaciones:**

- Ubicar árboles en los lados este, oeste, sureste y suroeste de un edificio (este, oeste, noreste, y noroeste en el hemisferio sur).
 - Implementar vegetación que cubra los lados y el suelo alrededor de las edificaciones para reducir la temperatura del aire y la cantidad de luz solar reflejada.
 - Disponer de árboles en patios, áreas de estacionamiento, y calzadas.
 - Diseñar pérgolas con vegetación y árboles con una copa alta ya que proporcionan sombra y permiten el flujo del aire. En climas con inviernos fríos, ubique los árboles que se encuentren frente a la pared orientada hacia el ecuador a una distancia mínima de dos veces la altura del árbol.
- **Ventilación cruzada**, aprovechando las corrientes de viento naturales, es posible ventilar y/o enfriar los edificios. Para obtener ventilación natural utilizando aire fresco exterior, las aberturas de las ventanas deberán estar orientadas de forma perpendicular a los vientos dominantes, además de posicionar aberturas en el lado opuesto de un edificio o espacio. En ese sentido y de acuerdo a

Palette 2030, el uso adecuado de la ventilación cruzada puede remover el calor de un espacio o edificio manteniendo la temperatura del aire interior aproximadamente 1.5°C (2.7°F) por encima de la temperatura de aire exterior.

A continuación, se relacionan las sugerencias para la ventilación cruzada según Palette 2030:

- Orientar las aberturas de entrada del aire de manera perpendicular a (o a un máximo de $\pm 45^{\circ}$ de) los vientos dominantes.
- Localizar las aberturas de salida en el lado opuesto a las aberturas de entrada, asegurándose de que éstas sean iguales o de mayor tamaño que las aberturas de entrada.
- Mantener una trayectoria libre de obstáculos entre las aberturas de entrada y salida para que el flujo de aire sea adecuado.

• **Ventilación nocturna**, la herramienta indica que la masa térmica de un espacio enfriado por la noche absorbe calor durante el día, manteniendo una temperatura fresca a lo largo de su superficie, y contribuyendo a crear condiciones de confort durante el día.

Ahora bien, se sugiere utilizar el aire fresco de la noche para disipar el calor que se acumula en el espacio durante el día en las zonas con climas secos, con una diferencia de temperatura entre el día y la noche de 11°C o más, y en donde las temperaturas nocturnas en verano caen por lo menos 5.5°C por debajo de la temperatura interior deseada durante el día. Como consecuencia de lo anterior, el espacio se mantendrá fresco durante el día sin el uso de fuentes de energía.

Según ellos, si se incorpora la masa térmica en las paredes, piso y/o techo interior, esta debe tener:

- Un mínimo de 10.2 cm de espesor, con
- Un área de superficie expuesta de 1 a 3 veces el área del espacio que se desea acondicionar.

Mientras más grande sea la superficie expuesta de la masa en un espacio, más estable será su temperatura interior. Se sugiere utilizar ventilación inducida o cruzada para enfriar la masa térmica durante la noche.

- **Techos fríos**, para reducir la cantidad de calor que se transfiere al interior de un edificio en climas cálidos o durante la temporada de verano, es importante utilizar un techo de color claro que refleje la luz solar y como consecuencia permanecerá más fresco, contrarrestando a su vez el calentamiento que se produce por la acumulación de CO₂.

Los techos fríos se componen de superficies que reflejan la luz solar y a su vez alivian o descargan eficientemente el calor, manteniéndolos más frescos en días soleados. La reflectancia solar y la emisividad térmica medidas en una escala de 0 a 1, son las dos propiedades que determinan la temperatura de un techo.

En ese sentido, entre más altos sean los dos valores, la temperatura del techo se mantendrá más fresca.

De acuerdo a Palette 2030, se debe hacer que la superficie del techo sea de un color claro y optar por un material que tenga una:

- Reflectancia solar (SR) > 0.7; y
- Emisividad térmica (TE) > 0.75

En climas cálidos, los techos fríos ayudan a mitigar la 'isla de calor urbana', reflejan la radiación solar al espacio, y ayudan a mantener los espacios interiores confortables.

- **Enfriamiento a través de la forma**, según Palette 2030, un edificio alargado en la dirección del eje este-oeste expone las dos fachadas más cortas, la este y la oeste, a la máxima ganancia de calor solar y a las altas temperaturas vespertinas durante los meses más cálidos.

El diseño del edificio debe procurar aprovechar los flujos de energía naturales del sitio con el fin de disminuir el ingreso de calor solar y permitir que las corrientes de aire natural enfríen los espacios interiores.

En ese sentido proponen diseñar el edificio a fin de que:

- Sea alargado en la dirección del eje este-oeste; y
- Tenga una planta arquitectónica estrecha que permita la incorporación de ventilación cruzada o inducida.
- Dar sombra a muros en el este y oeste y a todas las aberturas acristaladas durante el verano, todo el año en climas cálidos, y que el techo sea de un color claro.

El diseño para edificios ubicados en climas cálidos y húmedos, debe incluir techos que resguarden tanto a las paredes exteriores como a los espacios al aire libre del agua de lluvia y que además les proporcionen sombra. En los climas secos y calurosos, se debe dejar que a través de áreas sombreadas y patios interiores entre el aire fresco.

• **Sombreado, fachada solar.** “El uso de voladizos o aleros durante los meses calurosos en la temporada de verano, bloquea la luz solar directa no deseada que a su vez incide en las áreas acristaladas solares, reduciendo como consecuencia la carga total de enfriamiento” (2030, 2015).

Esta herramienta indica que se ubiquen los aleros o voladizos por encima del área acristalada solar (orientada hacia el ecuador), y se extienda la proyección de aleros y voladizos aproximadamente:

- 1/4 de la altura de la abertura acristalada para latitudes de 28° a 32°
- 1/3 de la altura de la abertura acristalada para latitudes de 36° a 40°
- 1/2 de la altura de la abertura acristalada para latitudes de 44° a 56°

Es posible además utilizar persianas exteriores horizontales para darle sombra a aquellas áreas orientadas hacia el ecuador y acristaladas.

Para cubrir toda la fachada solar y los espacios al aire libre contiguos en los climas calientes (latitudes de menos de 28°) que no requieren ningún tipo de calefacción, se sugiere extender los voladizos, aleros, techos y/u otras protecciones solares.

- **Almacenamiento térmico a través de muros**, Palette 2030 afirma que: una pared exterior acristalada y diseñada para el almacenamiento térmico absorbe la luz solar (calor) en el invierno, conduciendo dicho calor a través de la pared, y descargándolo en un espacio adyacente durante la noche.

Una pared de almacenamiento térmico es una pared generalmente construida de mampostería y ubicada directamente detrás del área acristalada solar (orientada hacia el ecuador).

Es por eso que se debe dimensionar el tamaño de la pared y su respectiva área acristalada solar como porcentaje de la superficie interior que se desea calentar:

- **Climas Fríos:**
 - 30% para latitudes de 28° – 40°
 - 40% para latitudes de 44° – 56°
- **Climas templados:**
 - 20% para latitudes de 28° – 40°
 - 30% para latitudes de 44° – 56°

Además de esto, se aconseja terminar la superficie del muro exterior con un color oscuro, y hacer su espesor de:

- 30 a 46 cm para hormigón.
- 25 a 36 cm para ladrillo.

- 20 a 30 cm para adobe.

• **Ganancia directa por almacenamiento**, según la información provista por la herramienta, la masa térmica, (pisos, paredes y/o techos de mampostería), absorbe y almacena el calor solar durante el día en el invierno para posteriormente cederlo durante la noche.

Para poder utilizar en las horas de la noche los beneficios de la luz solar que se concentra en un espacio durante el día, esta deberá almacenarse dentro del mismo espacio.

Para poder almacenar una parte del calor obtenido durante el día, es necesario construir paredes, pisos y/o techos interiores de mampostería (hormigón, ladrillo, bloques de concreto, adobe), que al menos cumplan con:

- Un mínimo de 10 cm (4 pulgadas) de espesor y con,
- Una “superficie expuesta de masa térmica en función del área acristalada solar” que tenga una relación de 3:1 a 9:1.
- Y se recomienda hacer el techo interior y aquellos elementos cuyo sistema constructivo sea ligero, de color claro, las paredes de cualquier color, y el piso de un color semi-oscuro a oscuro.

Según ellos, cuanto mayor sea esta relación, más calor podrá ser almacenado y más estable será la temperatura del interior.

• **Calentamiento pasivo a través de la forma**, es posible incorporar fácilmente sistemas de calentamiento pasivo en aquellas edificaciones cuya forma incluye superficies grandes expuestas a la luz solar directa durante la temporada de invierno.

Según Palette 2030, el calentamiento de edificaciones es principalmente necesario en latitudes medias y altas (30° – 60°). En estas latitudes, el sol se encuentra durante el invierno en la parte baja

del cielo, arribando principalmente al lado del edificio orientado hacia el ecuador. Para maximizar la exposición, se debe:

- Alargar el edificio a lo largo del eje este-oeste a fin de maximizar la superficie expuesta a la luz solar directa durante el invierno.
- Localizar los espacios habitados a lo largo del lado solar.
- Como alternativa, escalonar, apilar, y/o alinear los espacios interiores y la forma del edificio para asegurarse de que tenga suficientes superficies verticales orientadas hacia el ecuador.

También es posible calentar otras construcciones y espacios que requieran luz solar pero que no tengan paredes orientadas hacia el ecuador, mediante tragaluces conducentes hacia el sol, claraboyas, e invernaderos contiguos a la edificación.

- **Fachadas**, para crear condiciones interiores saludables, se aconseja diseñar una fachada basada en el clima local, mediante la cual se genere un filtro entre el exterior y el interior del edificio.

De acuerdo a Palette 2030, las estrategias para el diseño de dichas fachadas incluyen, entre otras, las siguientes:

- **Para climas cálidos:**
 - Enfriamiento pasivo.
 - Áreas acristaladas y muros sombreados.
 - Ventilación natural.
 - Luz solar reflejada.
 - Colores exteriores claros.
 - Aislamiento (min): RSI 2.8 (R16).

- Áreas acristaladas: dobles.
- **Para climas mixtos:**
 - Estación Cálida: Enfriamiento pasivo, área acristalada sombreada, luz solar reflejada.
 - Estación Fría: Calefacción pasiva, iluminación natural.
 - Aislamiento (min): RSI 3.5 (R20).
 - Área acristalada (thermal break).
- **Para climas fríos:**
 - Calefacción pasiva, iluminación natural.
 - Aislamiento (min) RSI 4.1 (R23).
 - Área acristalada: doble (thermal break, aislamiento móvil).

Las estrategias pueden variar con análisis detallado. Para muros de mampostería, use 1/3 del valor del aislamiento (mínimo) en climas cálidos, 1/2 en climas mixtos, y 2/3 en climas fríos. Sitúe el aislamiento en la parte exterior de los muros de mampostería.

8. Conclusiones

La presente investigación tuvo como objetivo formular una guía hacia una vivienda más saludable, para ello se plantearon tres objetivos específicos como derrotero, cuya ejecución permitió el cumplimiento del mismo. En cuanto al primero, encargado de elaborar un análisis comparativo de los diferentes factores de diseño saludable que se tienen en cuenta en las certificaciones internacionales más relevantes, se concluye que al momento de diseñar una vivienda saludable deben tenerse en cuenta de forma indispensable los factores con sus respectivos criterios y categorías dispuestos por las certificaciones internacionales, Living Building Challenge 4,0, Fitwel, WELL V2, Healthy Building Certificate y el documento científico de la Universidad de Harvard titulado “*9 cimientos de un edificio saludable*”, dado que son estas las normas con aval internacional y de carácter universal que garantizan que una vivienda sea más saludable para los usuarios. Esos factores a tener en cuenta fueron Accesibilidad/Movilidad, Agua, Aire/Ventilación, Biofilia/Belleza, Comunidad, Energía, Humedad, Innovación, Lugar/Paisaje, Luz/Iluminación, Materiales, Mente, Nutrición, Polvo/Plagas, Ruido/Acústica, Salud/Confort Térmico.

En concordancia con el segundo objetivo, encargado de seleccionar los factores que se van a tener en cuenta para abordar en la guía, se concluye que los más importantes para el campo de la arquitectura son: accesibilidad y movilidad física, salud térmica, color y salud en la vivienda, diseño biofílico y materiales, esta selección se realizó con el criterio de repetencia en al menos cuatro de las certificaciones seleccionadas. Sobre accesibilidad es preciso concluir que se toma en consideración porque es la que permite “el fácil desplazamiento de la población en general y el uso de manera confiable y segura de los servicios instalados en esos ambientes” (Icontec, 2006). Respecto a salud térmica, se puntualiza su relevancia por tomar en cuenta que la existencia de temperaturas nocivas o extremas producen cuadros de estrés térmico, en ellos el cuerpo humano

presenta reacciones adversas que inhiben el correcto funcionamiento del organismo y que afectan la productividad del usuario.

En cuanto al color se concluye que este es importante, en tanto que influye sobre el ser humano psicológica, física y emocionalmente, de acuerdo con los significados que le ha conferido la humanidad y que trascienden de su propia apariencia, tal como lo afirma la Escola d'art i superior de disseny de VIC (s.f.).

Así mismo, sobre el diseño biofílico se establece como conclusión, que debe tomarse en cuenta y es importante, puesto que la presencia de ambientes naturales para el desarrollo cotidiano de los sujetos, entre otras cosas, beneficia su salud, estado anímico y sus procesos de interrelación social.

Finalmente, respecto de los materiales, es preciso concluir que, aunque no exista una consciencia en los usuarios en cuanto los efectos que tienen los materiales sobre su salud, es importante que se haga una revisión detallada de estos al momento de ejecutar un proyecto, en tanto que muchos de ellos, aunque no parezca, son una fuente potencial de afección a la salud y el bienestar de los usuarios, dado que su composición puede liberar toxinas o diferentes tipos de sustancias nocivas, albergar moho y humedades que ponen en riesgo la integridad física.

En cuanto al último objetivo, encargado de sugerir los métodos para la implementación de los factores que se seleccionaron previamente, se concluye toda una metodología de conceptualización y desarrollo práctico de cada uno de los temas seleccionados, lo cual, en suma con los primeros dos objetivos específicos, hizo posible concluir con el objetivo general de la presente investigación, proponiendo entonces una guía hacia una vivienda más saludable la cual contiene unos objetivos, un alcance, términos y definiciones, cuerpo del documento, marco legal, requisitos técnicos y documentos asociados.

9. Limitaciones y proyecciones

Dentro de las limitaciones emergentes durante el desarrollo de la presente investigación se tiene que el acceso a información técnica, confiable y de autoridad respecto a los temas desarrollados es de difícil acceso e incluso sectorizado porque implica, en algunos casos, incurrir en costos para descargar las especificaciones y, en especial, de algunas de las certificaciones. No existe la posibilidad de acceder a información de calidad y suficiente de manera gratuita.

No obstante, la presente se proyecta como una guía que pueda utilizarse en procesos reales de diseño de viviendas saludables y como un modelo para trabajos futuros en relación a la arquitectura saludable y la investigación en ese campo. Que sea tomada como precedente o antecedente para la construcción de estado del arte de otros trabajos es un alcance importante que se estima para la misma.

Finalmente, teniendo en cuenta la magnitud, amplitud y tecnicismo del contenido de las certificaciones revisadas y de los temas posibles que se pueden abordar en función del diseño de una vivienda saludable se proyecta que otros trabajos aborden los aspectos que, por delimitación metodológica, pertinencia y nivel académico de la presente, no fueron tratados en la misma.

10. Recomendaciones

Dentro de las recomendaciones contempladas para la presente, se tiene que es importante incurrir en más propuestas orientadas al diseño de viviendas saludables de modo que se establezca un mayor soporte en el estado del arte referente al tema en cuestión. Se recomienda que, al momento de pensar en una vivienda de estas características, específicamente, al momento de diseñarla, se estime con rigurosidad y responsabilidad cada uno de los factores necesarios para brindar la seguridad y la salubridad que los habitantes del proyecto buscan.

Se recomienda que quienes al revisar este documento estimen una profundización temática, conceptual y normativa se remitan directamente al apartado bibliográfico de la presente el cual se ha construido con rigurosidad a fin de que funcione como un banco bibliográfico de consulta que remite a las fuentes de autoridad necesarias para emprender procesos de investigación en torno del diseño de viviendas saludables.

11. Referencias

- 2030, A. (3 de 02 de 2015). *Palette 2030*. Obtenido de Palette 2030:
<http://www.2030palette.org/palette/>
- 7730, I. (25 de 10 de 2006). *UNE Normalización Española*. Obtenido de ISO 7730: 2006:
<https://www.une.org/encuentra-tu-norma/busca-tu-norma/iso/?c=039155>
- 8996, I. (22 de 09 de 2004). *UNE Normalización Española*. Obtenido de ISO 8996: 2004:
<https://www.une.org/encuentra-tu-norma/busca-tu-norma/iso/?c=034251>
- AENOR. (2001). *Norma UNE 170001-1: 2001*. Madrid: DALCO.
- Agency for Toxic Substances and Disease Registry. (2008). *Public health statement formaldehyde*. Washington D. C.: ATSDR.
- Alfaro, L. (12 de Agosto de 2020). *Dibujo Arquitectónico CB3*. Obtenido de Dibujo Arquitectónico CB3: <https://arquitecturataller.wordpress.com/2013/09/01/integracion-de-alumnos-con-habilidades-diferentes-en-la-comunidad-escolar/>
- Alliance, L. R. (2020). *Lupus Research Alliance*. Obtenido de Que es el lupus:
<https://www.lupusresearch.org/en-espanol/acerca-del-lupus/que-es-el-lupus/>
- ANSI. (2009). *Estándar ASHRAE. Ventilación para una Calidad Aceptable de Aire Interior*. EEUU: Atlanta.
- Arch Daily. (Agosto de 2018). *Arch Daily*. Obtenido de El papel del color en la arquitectura: efectos visuales y estímulos psicológicos: <https://www.archdaily.co/co/894565/el-papel-del-color-en-la-arquitectura-efectos-visuales-y-estimulos-psicologicos>

Arquitectura Eficiente. (Agosto de 2020). *Arquitectura Confort Diseño bioclimático*. Obtenido de

Diagrama Bioclimático de Givoni: <https://pedrojherandez.com/2014/03/03/diagrama-bioclimatico-de-givoni-2/>

ASHRAE. (2019). *ASHRAE*. Colombia: ASHRAE .

Barcelona, T. B. (10 de 08 de 2020). *Bagno*. Obtenido de Diseño de baños para personas con movilidad reducida: <https://www.tonobagno.com/disenio-de-banos-minusvalidos-discapacitados/>

Biblioteca Nacional de Medicina de los EE. UU. (2020). *Medline Plus*. EE. UU.: Biblioteca Nacional de Medicina de los EE. UU.

BMA, (Citado por Diario El País). (2003). *Viviendas con problemas, problemas de salud*. Barcelona: El País.

Board, U. A. (s.f). *Unite States Access Board. Advancing full access and inclusion for all*. Obtenido de ADA Accessibility Guidelines (ADAAG): <https://www.access-board.gov/guidelines-and-standards/buildings-and-sites/about-the-ada-standards/background/adaag#4.4>

Camargo, & Camargo. (2009). *Evaluación de la implementación de la Estrategia de vivienda saludable en una Localidad rural de la ciudad de Bucaramanga*. Bucaramanga: Universidad Industrial de Santander.

Caracterización térmica de diversos materiales constructivos. (s.f). En *Caracterización térmica de diversos materiales constructivos*.

Cengel, Y. (2004). *Transferencia de Calor*. México: Mc Graw-Hill.

Certificate, H. B. (2019). *Healthy Building Certificate*. Obtenido de Healthy Building Certificate: Building Certification: <https://hbcertificate.com/>

Chávez Castañeda, R. (2012). Manos. En R. Chávez Castañeda, *El cuaderno de las pesadillas*. México D.F.: Fondo de cultura económica.

Chávez, F. (2002). *Zona variable de Confort Térmico*. Barcelona, España: Universidad Politécnica de Cataluña.

ChemicalSafetyFacts.org. (agosto de 2020). *ChemicalSafetyFacts*. Obtenido de Formaldehído: <https://www.chemicalsafetyfacts.org/es/formaldehido/>

Codazzi, I. I. (2014). *Zonificación Climática*.

Consejería de vivienda, u. y. (10 de 08 de 2020). *Noticias Jurídicas, Decreto 8*. Obtenido de Capítulo III, Edificaciones: http://noticias.juridicas.com/base_datos/CCAA/ex-d8-2003.n2.html

Construmatica. (Agosto de 2020). *Construmatica*. Obtenido de Eflorescencias: <https://www.construmatica.com/construpedia/Eflorescencias>

Cuídate Plus. (Agosto de 2019). *Cuídate Plus*. Obtenido de Cuídate Plus: <https://cuidateplus.marca.com/enfermedades/enfermedades-vasculares-y-del-corazon/hipertension-arterial.html>

Daneri, M. (2012). *Biología del comportamiento*. Buenos Aires: UBA.

De los Santos, A. (s.f.). *Fundamentos visuales 2*. Lima: Grupo IDAT.

Definicion.de. (2008). *Definicion.de*. WordPress. Obtenido de <https://definicion.de/cognitivo/>

Departamento de territorio y sostenibilidad. (2012). *Decreto 141*. Colombia: DOGC.

Department of the Environment, Transport and Regions. (s.f.). *Guidance on the use of Tactile Paving Surfaces*. Reino Unido: Department of the Environment, Transport and Regions.

Design, P. S. (2017). *Color × Health: Affordable Housing Starts with Healthier Spaces. FIRST STEP: USE HEALTHIER PAINTS*. Estados Unidos: Healthy Materials Lab.

Documento Básico HE Ahorro de Energía . (2013). *Documento Básico HE Ahorro de Energía* .
BOE.

ECHA. (9 de Septiembre de 2020). *European Chemicals Agency*. Obtenido de European
Chemicals Agency: [https://echa.europa.eu/es/substances-of-very-high-concern-
identification](https://echa.europa.eu/es/substances-of-very-high-concern-identification)

Ejecutivo de Seguridad y Salud. (8 de Agosto de 2020). *HSE*. Obtenido de HSE:
<https://www.hse.gov.uk/temperature/thermal/factors.htm>

Energy, U. D. (s.f). *Berkeley Lab*. Obtenido de Bringing Science Solutions to the World:
<https://www.lbl.gov/>

Engieneer, A. S. (2007). *NTP 243*. España: INSHT.

Escola d'art I superior de disseny de VIC. (s.f.). *Psicológico del color*. Barcelona: EASD.

España, E. M. (s.f). *Esclerosis Múltiple España*. Obtenido de Que es la Esclerosis Múltiple:
<https://esclerosismultiple.com/esclerosis-multiple/que-es-la-esclerosis-multiple/>

España, M. d. (s.f). *NTP 355: Fisiología del estrés*. Obtenido de Respuestas del organismo:
consecuencias biológicas del estrés:
[https://www.insst.es/documents/94886/326827/ntp_355.pdf/d0c209e9-026e-4d85-8faf-
5a9fcea97276](https://www.insst.es/documents/94886/326827/ntp_355.pdf/d0c209e9-026e-4d85-8faf-5a9fcea97276)

Facultad Arquitectura UNAM. (s.f.). *Psicología del color*. México: Universidad Autónoma de
México.

Fernández, M. (2015). *Casa accesible. Pautas básicas para aplicar en el diseño de viviendas*.
España: Asociación Accesibilidad para todos.

Fitwel. (10 de 08 de 2020). *Fitwel*. Obtenido de Fitwel Certification: <https://www.fitwel.org/>

- Freixenet, & García. (1985). *Arquitectura bioclimática y energía solar* . México: Universidad Autónoma Metropolitana.
- Friendly Materials. (Agosto de 2020). *Friendly Materials*. Obtenido de Criterios de evaluación: <https://www.friendlymaterials.com/en/evaluation-criteria>
- Galán, C. (2014). *Diseño para Todos en Viviendas y Entornos*. Madrid: Ceapat-Imsero.
- Galicia, I. (2018). Luz natural en el proceso de diseño arquitectónico. *Revista Iluminet*.
- Gálvez, M., & Huerta. (2013). *Instalaciones y Servicios Técnicos* . Madrid: Sección de Instalaciones de Edificios. Escuela Técnica Superior de Arquitectura, U.P.M.
- García, & Fuentes. (1985). *Arquitectura Bioclimática y Energía Solar* . México: Universidad Autónoma Metropolitana.
- Garrido, L. (s.f.). Arquitectura sustentable. *Revista Promateriales*, 25-32.
- Givoni, B. (1981). *Man, Climate and Architecture*. Nueva York: Applied Science Publishers, Ltd.
- Givoni, B. (1994). *Passive and Low Energy Cooling of Buildings*. Canada: John Wiley & Sons, Inc.
- Givoni, B. (1998). *Climate considerations in building and urban design*. Canada: John Wiley & Sons, Inc.
- Goluboff, M. (1977). *Arquitectura saludable*. Facultad de Ciencias Universidad de Vigo.
- Gomes. (2016). Un análisis empírico de las prácticas intersectoriales en intervenciones de saneamiento básico en el Brasil. *América Latina Hoy*, 129-144.
- Guerrero, López, Mata, Peinado, Regatos, & Zoya. (2002). *Guía técnica de accesibilidad en la edificación 2001*. España: Dirección General de la Vivienda, la Arquitectura y el Urbanismo.

Gutierrez, J. (2012). *Conocimientos sobre vivienda saludable en dos barrios de Bucaramanga, Colombia*. Bucaramanga: Universidad Industrial de Santander.

Harvard University. (2017). *The 9 foundations of a healthy building – harvard university*. USA: For health.

Healthy Material Labs. (Noviembre de 2019). *Why Healthy Materials*. Obtenido de Why Healthy Materials?: <https://healthymaterialslab.org/why-healthy-materials>

Healthy Materials Lab. (2017). *Color & health*. Parsons School of Design: HML.

Heller, E. (2008). *La Psicología del color. Cómo actúan los colores sobre los sentimientos y la razón*. España: Gustavo Gili.

Hernández, Fernández, & Baptista. (2014). *Metodología de la investigación*. México: Mc Graw Hill.

Hernández-Sampieri, & MEndoza-Torres. (2018). *Metodología de la investigación. Las rutas cualitativa, cuantitativa y mixta*. Mc Graw Hill: México.

Humanos, D. d. (28 de 03 de 2019). *Centros para el control y la prevención de enfermedades*. Obtenido de Portal de la ATSDR sobre sustancias tóxicas: <https://www.cdc.gov/spanish/especialescdc/sustanciastoxicas/index.html>

Icaria. (Noviembre de 2019). *Icaria*. Obtenido de Icaria : <https://www.icaria.es/bienestar#:~:text=Definici%C3%B3n%20de%20bienestar%3A%20%E2%80%9C%20Estado%20de,se%20necesitan%20para%20vivir%20bien.>

Icontec. (2006). *Accesibilidad al medio físico. Normas técnicas colombianas*. Bogotá: Icontec.

ICONTEC. (2013). *Norma Técnica Colombiana*. Bogotá: ICONTEC.

IDEAM. (2014). *IDEAM*. Obtenido de Instituto de Hidrología, Meteorología y Estudios Ambientales: <http://www.ideam.gov.co/>

IDEAM. (14 de 10 de 2020). Obtenido de Clasificación de los climas:

<http://atlas.ideam.gov.co/basefiles/clima-text.pdf>

IKNX Ingeniería. (s.f.). *Iluminación en Cromoterapia*. México: IKNX Ingeniería. Obtenido de

<http://www.iknx.es/archivos/documental/c99efb1d7d3b2fbe0be7ae6ea63d66e3.pdf>

Instituto Nacional del Cáncer. (Agosto de 2019). *NIH*. Obtenido de Radón:

<https://www.cancer.gov/espanol/publicaciones/diccionario/def/radon>

International Living Future Institute. (2018). *Biophilic Design Guidebook*. International Living

Future Institute. Obtenido de https://living-future.org/wp-content/uploads/2019/01/18-0605_Biophilic-Design-Guidebook.pdf

International Living Future Institute. (13 de Agosto de 2020). *International Living Future Institute*.

Obtenido de La lista roja: <https://living-future.org/declare/declare-about/red-list/>

ISO. (2004). *ISO 8996*. USA: OBP.

ISO. (2006). *ISO 7730*. España.

ISTAS. (s.f.). *Efectos del calor sobre la salud*.

Jaureguiberry, M. (s.f.). *Carga Térmica*. Argentina: Departamento de Ingeniería Industrial .

Kimaldi. (Agosto de 2020). *Kimaldi*. Obtenido de Kimaldi:

https://www.kimaldi.com/blog/biometria/que_es_la_biometria/

Lessons from nature. (Agosto de 2020). *Biomimetismo*. Obtenido de Biomimetismo:

<http://www.lessonsfromnature.org/>

Lienhard. (2011). *A Heat Transfer Press* . Massachusetts: Cambridge.

Linés, A. (2010). Clima y cambio climático. *Revista del Aficionado a la Meteorología*).

Lira, & Guevara. (s.f.). *Reflectancia de la radiación electromagnética en materiales opacos*.

México: Laboratorio de Edificación Sostenible.

Liuti, A. (s.f.). *Monografía Curso de Capacitación Docente en Neurociencias*. AE.

Living Building Challenge 4.0. (23 de Noviembre de 2019). *Living Building Challenge 4.0*.

Obtenido de <https://living-future.org/lbc4/basics4-0/>

Madrid, Arboledas, & Ferrández. (2018). Organización funcional del sistema circadiano humano.

Desarrollo del ritmo circadiano en el niño. Alteraciones del ritmo vigilia-sueño. Síndrome de retraso de fase. *Pediatría Integral*, 385–395.

Mayo Clinic. (Noviembre de 2019). *Mayo Clinic*. Obtenido de Presión diferencial: ¿un indicador

de la salud del corazón?: <https://www.mayoclinic.org/es-es/diseases-conditions/high-blood-pressure/expert-answers/pulse-pressure/faq-20058189>

Medigraphic. (agosto de 2020). *medigraphic.com*. Obtenido de *medigraphic.com*:

<https://www.medigraphic.com/cgi-bin/new/medigraphic.cgi>

Melton, P. (2015). Take Control of Your Materials: Four Empowering Lessons from Teams That

Beat the Red List. *Environmental Building News*.

Ministerio de Trabajo y Asuntos Sociales de España. (1983). *NTP 74: Confort térmico - Método*

de Fanger para su evaluación. España: Instituto Nacional de Seguridad e Higiene en el Trabajo.

Ministerio de Trabajo y Asuntos Sociales de España. (s.f.). *NTP 355: Fisiología del estrés*. España:

Instituto Nacional de Seguridad e Higiene en el Trabajo.

Ministerio de Trabajo y Asuntos Sociales España. (s.f.). *NTP 404: Escaleras fijas*, Instituto

nacional de seguridad e higiene en el trabajo. España: Ministerio de Trabajo y Asuntos Sociales España.

Ministerio de Vivienda. (s.f.). *Especificaciones técnicas vivienda y obras de urbanismo*. Bogotá:

Minvivienda.

Molina, V. (2013). *Dime dónde vives y te diré....* Bogotá: Pontificia Universidad Javeriana de Colombia.

Murao, A. (10 de 08 de 2020). *Architectural Standards Library*. Obtenido de Architectural Standards Library: <http://amitmurao.com/architectural-standards-library/>

NBE-CT-49. (s.f.). NBE-CT-79: Cálculo del coeficiente de transmisión de calor K de cerramientos. En NBE-CT-49, *NBE-CT-79: Cálculo del coeficiente de transmisión de calor K de cerramientos*.

Neila, J. (2004). *Arquitectura bioclimática en un entorno sostenible*. España: Munilla-Lerìa.

News Medical Life Sciences. (Julio de 2020). *News Medical Life Sciences*. Obtenido de ¿Cuál es el ritmo cardíaco?: [https://www.news-medical.net/health/What-is-Heart-Rate-\(Spanish\).aspx](https://www.news-medical.net/health/What-is-Heart-Rate-(Spanish).aspx)

Office, N. I. (25 de 05 de 2018). *Centers for Disease Control and Detention*. Obtenido de The National Institute for Occupational Safety and Health (NIOSH): <https://www.cdc.gov/niosh/index.htm>

Organización Mundial de la Salud. (s.f.). *Manejo del agua en la vivienda: beneficios acelerados para la salud derivados del abastecimiento de agua mejorado*. América: OMS.

Organización Panamericana de la Salud. (2011). *Hacia una vivienda saludable. ¡Qué viva nuestro hogar!* Bogotá Colombia: OPS.

Palmer. (s.f.). *Handbook of Optics*.

Perkins & Will. (14 de Agosto de 2020). *Transparency*. Obtenido de Lista de precauciones: <https://transparency.perkinswill.com/lists/precautionary-list?filter=Z1nADam.Z29NJwF.Z1x0a64.2p9U5y.Z277nNr.1Mzgv.oGX8V.Z1g7nKe.uJLj9.txSad>

Pomar, M. (2018). *Diseño biofílico: conectando al hombre con la naturaleza*.

Quintero, Munévar, & Munévar. (2015). Ambientes escolares saludables. *Rev. salud pública*, 229-241.

RAE. (2020). *Diccionario de la Lengua Española*. En línea.

Requena. (2016). *Objetos fractales y arquitectura*. España: Universitat de Valencia.

Romanuke. (10 de 09 de 2020). *In Color Balance*. Obtenido de In Color Balance:
<https://paletasdecolores.com>

Rougeron. (1977). *Aislamiento Acustico y Termico en la Construcción*. España: Editores Técnicos Asociados.

Sáenz, & Díaz. (2001). Needs in the quantification of Páramo ecosystems hydrology - Applicable model proposal. *Twenty First Annual American Geophysical Union Hydrology Days*.

Sáez, E. (2017). *Análisis de la calidad del aire interior en función de la tipología de ventilación*. Valencia: Universitat Politecnica de Valencia.

Salud Canales Mapfre. (8 de Julio de 2020). *Salud Canales Mapfre*. Obtenido de El síndrome del edificio enfermo: <https://www.salud.mapfre.es/cuerpo-y-mente/habitos-saludables/el-sindrome-del-edificio-enfermo/>

Seiscubos. (7 de Agosto de 2020). *Seiscubos*. Obtenido de Estándar ASHRAE 55:
<https://www.seiscubos.com/conocimiento/estandar-ashrae-55>

Serra, R., & Coch, H. (1995). *Arquitectura y energía natural*. Barcelona: Edicions de la Universitat Politècnica de Catalunya.

Shaimaa. (2018). Types of HVAC Systems. *Additional information is available at the end of the chapter*, 49-66.

Sigearth. (14 de Agosto de 2020). *Green Building Consultants*. Obtenido de FITWEL:

<https://sigearth.com/fitwel/>

SIGEPRE. (2019). *Guía para la elaboración y control de documentos del SIGEPRE*. Bogotá:

SIGEPRE.

Stemers, K. (s.f.). *Well being and health architecture*.

Szokolay. (2001). *Carta Psicométrica*.

Terrapin Bright Green. (2014). *14 patrones de diseño biofílico* . Nueva York: Terrapin.

The Commission for Thermal Physiology of the International Union of Physiological Sciences.

(2001). Glossary of terms for thermal physiology. *The Japanese Journal of Physiology*, 245-279.

The National Institute for Occupational Safety and Health. (s.f.). *Department of Health & Human*

Services. E.U.A.: (NIOSH).

Thierry, P. (24 de 10 de 2018). *Réglementation Accessibilité Bâtiment*. Obtenido de

Réglementation Accessibilité Bâtiment: <http://www.accessibilite-batiment.fr/#c409>

UNE. (2011). *ISO 13786*. España: Normalización Española.

Well Living Lab. (13 de noviembre de 2019). *Well Living Lab*. Obtenido de

<http://welllivinglab.com/>

Well V2. (17 de Noviembre de 2019). *Well V2*. Obtenido de

<https://www.wellcertified.com/certification/v2/>

World Health Organization. (Noviembre de 2019). *World Health Organization*. Obtenido de

World Health Organization: <https://www.who.int/peh-emf/about/WhatisEMF/es/index3.html>

Apéndices

Apéndice A. NTP 355. Consecuencias biológicas del estrés en el organismo

Afección	Tensión (fase inicial)	Estrés
Cerebro	Ideación clara y rápida.	Dolor de cabeza, tics nerviosos, temblor, insomnio y pesadillas.
Humor	Concentración mental.	Ansiedad, pérdida del sentido del humor.
Saliva	Muy reducida.	Boca seca, nudo en la garganta.
Músculos	Mayor capacidad.	Tensión y dolor muscular, tics.
Pulmones	Mayor capacidad.	Hiperventilación, tos, asma y taquipnea (respiración anormalmente rápida y poco profunda).
Estómago	Secreción ácida aumentada.	Ardores, indigestión y vómitos.
Intestino	Aumenta la actividad motora.	Diarrea, cólico, dolor y colitis ulcerosa (enfermedad intestinal inflamatoria crónica).
Vejiga	Flujo disminuido.	Poliuria (producción anormal de grandes cantidades de orina).
Sexualidad	Irregularidades menstruales.	Impotencia, amenorrea (ausencia de periodos menstruales mensuales), frigidez (incapacidad para experimentar placer sexual y llegar al orgasmo), y dismenorrea (calambres y dolor pélvico durante la menstruación con causas comunes como el flujo excesivo, la expulsión de coágulos, los fibromas de útero o la endometriosis).
Piel	Menor humedad.	Sequedad, prurito (hormigueo e irritación de la piel que provoca picazón), dermatitis y erupciones.
Energía	Aumento del gasto energético, aumento del consumo de oxígeno.	Fatiga fácil.
Corazón	Aumento del trabajo cardíaco.	Hipertensión y dolor precordial.

Nota: adaptado de NTP 355 (España M. d., s.f).

Apéndice B. ISO 8996/2004. Tasa metabólica según ocupación laboral

Ocupación	Tasa metabólica (W•m ²)
Trabajo sedentario	55 a 70
Trabajo administrativo	70 a 100
Conserje	80 a 115
Albañil	110 a 160
Carpintero	110 a 175
Cristalero	90 a 125
Pintor	100 a 130
Panadero	110 a 140
Carnicero	105 a 140
Relojero	55 a 70
Operador de vagoneta	70 a 85
Picador de carbón	110
Operador de honor de coque	115 a 175
Operador de alto horno	170 a 220
Operador de horno eléctrico	125 a 145
Moldeo manual	140 a 240
Moldeo a máquina	105 a 165
Fundidor	140 a 240
Herrero	90 a 200
Soldador	75 a 125
Tornero	75 a 125
Fresador	80 a 140
Mecánico de precisión	70 a 110
Componedor manual artes gráficas	70 a 95
Encuadernador	75 a 100
Jardinero	115 a 190
Tractorista	85 a 110
Conductor de automóvil	70 a 100
Conductor de autobús	75 a 125
Conductor de tranvía	80 a 115
Operador de grúa	65 a 145
Ayudante de laboratorio	85 a 100
Profesor	85 a 100
Dependiente de comercio	100 a 120

Nota: tomado de (ISO, ISO 8996, 2004).

Apéndice C. ISO 8996/2004. Tasa metabólica según sexo y edad

Varones		Mujeres	
<i>Años de edad</i>	<i>(W/m²)</i>	<i>Años de edad</i>	<i>(W/m²)</i>
12	54.230	12	51.365
13-15	53.766	13	50.553
16	53.035	13	49.764
17	52.548	14	48.836
17	51.968	14	48.082
18	51.075	15	47.258
18	50.170	15	46.516
19	49.532	16	45.704
19	49.091	16	45.066
20	48.720	17	44.428
20-21	48.059	17	43.871
22-23	47.351	18	43.384
24-27	46.678	18-19	42.618
28-29	46.180	20-24	41.969
30-34	45.634	25-44	41.412
35-39	44.869	45-49	40.530
40-44	44.080	50-54	39.394
45-49	43.349	55-59	38.489
50-54	42.607	60-64	37.828
55-59	41.876	65-69	37.468
60-64	41.157	-	-
65-69	40.368	-	-

Nota: tomado de (ISO, ISO 8996, 2004).

Apéndice D. ISO 8996/2004. Tasa metabólica en relación a actividades y terrenos

Actividad		(W•m ²)	Wattios totales masculino	MET	Wattios totales femenino	MET
Dormir		40	72	0.72	64	0.64
Recostado		45	81	0.81	72	0.72
Descanso, sentado		55	99	0.99	88	0.88
Descanso, de pie		70	126	1.26	112	1.12
Caminar en horizontal, suelo llano y firme sin carga	a 2km-h	110	198	1.98	176	1.76
	a 3km-h	140	252	2.52	224	2.24
	a 4km-h	165	297	2.97	264	2.64
	a 5km-h	200	360	3.6	320	3.2
Caminar en horizontal, suelo llano y firme con carga	10kg, 4km-h	185	333	3.33	296	2.96
	30kg, 4km-h	250	450	4.5	400	4
Caminar cuesta arriba, suelo liso y firme sin carga	inclinación de 5°, 4km-h	180	324	3.24	288	2.88
	inclinación de 15°, 3km-h	210	378	3.78	336	3.36
	inclinación de 25°, 3km-h	300	540	5.4	480	4.8
Caminar cuesta arriba, suelo liso y firma con una carga de 20kg	inclinación de 15°, 4km-h	270	486	4.86	432	4.32
	inclinación de 25°, 4km-h	410	738	7.38	656	6.56
Caminar cuesta abajo a 5km-h, sin carga	inclinación de 5°	135	243	2.43	216	2.16
	inclinación de 15°	140	252	2.52	224	2.24
	inclinación de 25°	180	324	3.24	288	2.88
Subir por una escalera de mano, inclinada 70°, a una velocidad de 11.2m -min	sin carga	290	522	5.22	464	4.64
	con una carga de 20kg	360	648	6.48	576	5.76
Empujar o tirar de una vagoneta, a 3.6km-h, suelo llano y firme	fuerza de empuje: 12kg	290	522	5.22	464	4.64
	fuerza de tiro: 16kg	375	675	6.75	600	6
Empujar una carretilla, suelo llano, 4.5km-h, ruedas de goma, 100kg de carga		230	414	4.14	368	3.68
Limar hierro	42 golpes de lima/min	100	180	1.8	160	1.6
	60 golpes de lima/min	190	342	3.42	304	3.04
Trabajar con un mazo, a 2 manos, peso del mazo 4.4kg, 15 golpes/min		290	522	5.22	464	4.64
Trabajo de carpintería	serrado a mano	220	396	3.96	352	3.52
	serrado a máquina	100	180	1.8	160	1.6

	cepillado a mano	300	540	5.4	480	4.8
Colocar ladrillos, 5 ladrillos/min		170	306	3.06	272	2.72
Atornillar		100	180	1.8	160	1.6
Cavar una zanja		290	522	5.22	464	4.64
Actividad sedentaria (oficina, hogar, escuela, laboratorio)		70	126	1.26	112	1.12
De pie, actividad ligera (comprar, laboratorio, industria ligera)		95	171	1.71	152	1.52
De pie, actividad media (dependiente de tienda, trabajo doméstico, trabajo con máquina)		115	207	2.07	184	1.84
Trabajo con máquina herramienta	ligero (ajuste, montaje)	100	180	1.8	160	1.6
	medio (carga)	140	252	2.52	224	2.24
	pesado	210	378	3.78	336	3.36
Trabajo con una herramienta manual	ligero (pulido ligero)	100	180	1.8	160	1.6
	medio (pulido)	160	288	2.88	256	2.56
	pesado (taladro pesado)	230	414	4.14	368	3.68

Nota: tomado de (ISO, ISO 8996, 2004).

Apéndice E. Velocidad del metabolismo según la actividad

	Actividad	Velocidad del metabolismo		
		(W/m ²)	W	Met
Nula	Metabolismo basal	41/44	65/79	0,65/0,79
Mínima	Descansando	65	115	1,15
Baja	Actividad manual sentado	100	180	1,80
	Ligeros desplazamientos (< 1,0 m/s)			
Media	Trabajos con brazos y piernas	165	295	2,95
	Desplazamientos velocidad moderada (1,0 - 1,5 m/s)			
Alta	Trabajos intensos	230	415	4,15
	Desplazamientos rápidos (1,5 - 2,0 m/s)			
Muy alta	Trabajos muy intensos	290	520	5,20
	Desplazamientos corriendo (> 2,0 m/s)			

Nota: tomado de (Neila, 2004).

Apéndice F. ISO 8996/2004. Tasa metabólica en relación a la carga de trabajo de las partes del cuerpo

Parte del cuerpo		Carga de trabajo en (W•m ²)		
		<i>Ligera</i>	<i>Media</i>	<i>Pesada</i>
Ambas manos	Rango	< 75	75 a 90	> 90
Un brazo	Rango	< 100	100 a 120	> 120
Ambos brazos	Rango	< 130	130 a 150	> 150
Cuerpo entero	Rango	< 210	210 a 285	> 285

Nota: tomado de (ISO, ISO 8996, 2004).

Apéndice G. Tasa metabólica en relación a la postura del cuerpo

Postura del cuerpo	Tasa metabólica (W•m ²)
Sentado	0
De rodillas	10
En cunclillas	10
De pie	15
De pie e inclinado hacia adelante	20

Nota: tomado de (ISO, ISO 8996, 2004).

Apéndice H. ISO 7730/2006. Codificación de los valores de la norma ISO 7730

Variables	Símbolo
Vestimenta, clo	CLO
Tasa metabólica, met	MET
Trabajo externo, met	WME
Temperatura del aire, °C	TA
Temperatura radiante media, °C	TR
Velocidad relativa del aire, m/s	VEL
Humedad relativa, %	RH
Presión parcial del vapor de agua, Pa	PA

Nota: tomado de (ISO, ISO 7730, 2006).

Apéndice I. ISO 7730/2006. Aislamiento térmico para combinaciones habituales de prendas

Ropa de trabajo	clo	m²•K/W	Ropa de uso diario	clo	m²•K/W
Calzoncillos, mono, calcetines y zapatos	0.70	0.110	Bragas, camiseta, pantalón corto, calcetines finos y sandalias	0.30	0.050
Calzoncillos, camisa, mono, calcetines y zapatos	0.80	0.125	Calzoncillos, camisa de manga corta, pantalones ligeros, calcetines finos y zapatos	0.50	0.080
Calzoncillos, camisa, pantalones, bata, calcetines y zapatos	0.90	0.140	Bragas, combinación, medias, vestido y zapatos	0.70	0.105
Ropa interior de mangas y perneras cortas, camisa, pantalones, chaqueta, calcetines y zapatos	1.00	0.155	Ropa interior, camisa, pantalones, calcetines y zapatos	0.70	0.110
Ropa interior de mangas y perneras largas, chaqueta térmica, calcetines y zapatos	1.20	0.185	Bragas, camisa, pantalones, chaqueta, calcetines y zapatos	1.00	0.155
Ropa interior de mangas y perneras cortas, camisa, pantalones, chaqueta, chaquetón y sobrepantalones con acolchado grueso, calcetines, zapatos, gorro y guantes	1.40	0.220	Bragas, medias, blusa, falda larga, chaqueta y zapatos	1.10	0.170
Ropa interior de mangas y perneras cortas, camisa, pantalones, chaqueta, chaquetón y sobrepantalones con acolchado grueso, calcetines y zapatos	2.00	0.310	Ropa interior de manga y perneras largas, camisa, pantalones, jersey de cuello en V, chaqueta, calcetines y zapatos	1.30	0.200
Ropa interior de mangas y perneras largas, chaqueta y pantalones térmicos, parka con acolchado grueso, chaquetón y sobrepantalones con acolchado grueso, calcetines y zapatos	2.55	0.395	Ropa interior de manga y perneras cortas, camisa, pantalones, chaleco, chaqueta, chaquetón, calcetines y zapatos	1.50	0.230

Nota: tomado de (ISO, ISO 7730, 2006).

Apéndice J. ISO 7730/2006. Aislamiento térmico para prendas y cambios de temperatura operativa óptima

Prenda	clo	m ² •K/W	Cambio temperatura (°C)
<i>Ropa interior:</i>			
Bragas	0.03	0.005	0.2
Calzoncillos de perneras largas	0.10	0.016	0.6
Camisetas sin mangas	0.04	0.006	0.3
Camisetas de manga corta	0.09	0.014	0.6
Camisetas de manga larga	0.12	0.019	0.8
Bragas y sujetador	0.03	0.005	0.2
<i>Camisas/blusas:</i>			
Mangas cortas	0.15	0.023	0.9
Ligeras, mangas largas	0.20	0.031	1.3
Normales, mangas largas	0.25	0.039	1.6
De franela, mangas largas	0.30	0.047	1.9
Blusa ligera, mangas largas	0.15	0.023	0.9
<i>Pantalones:</i>			
Cortos	0.06	0.009	0.4
Ligeros	0.20	0.031	1.3
Normales	0.25	0.039	1.6
De franela	0.28	0.043	1.7
<i>Vestidos/faldas:</i>			
Faldas ligeras (verano)	0.15	0.023	0.9
Faldas gruesas (invierno)	0.25	0.039	1.6
Vestidos ligeros, mangas cortas	0.20	0.031	1.3
Vestidos de invierno, mangas largas	0.40	0.062	2.5
Monos	0.55	0.085	3.4
<i>Jerseys:</i>			
Chalecos sin mangas	0.12	0.019	0.8
Jersey fino	0.20	0.031	1.3
Jersey	0.28	0.043	1.7
Jersey grueso	0.35	0.054	2.2
<i>Chaquetas:</i>			

Ligeras, de verano	0.25	0.039	1.6
Chaquetas	0.35	0.054	2.2
Batas	0.30	0.047	1.9
<i>Muy aislantes, de filtro:</i>			
Mono	0.90	0.140	5.6
Pantalones	0.35	0.054	2.2
Chaqueta	0.40	0.062	2.5
Chaleco	0.20	0.031	1.3
<i>Ropa de abrigo:</i>			
Chaquetón	0.60	0.093	3.7
Cazadora	0.55	0.085	3.4
Parka	0.70	0.109	4.3
Pantalones de fieltro	0.55	0.085	3.4
<i>Varios:</i>			
Calcetines	0.02	0.003	0.1
Calcetines gruesos, tobilleros	0.05	0.008	0.3
Calcetines gruesos, largos	0.10	0.016	0.6
Medias de nilón	0.03	0.005	0.2
Zapatos (suela fina)	0.02	0.003	0.1
Zapatos (suela gruesa)	0.04	0.006	0.3
Botas	0.10	0.016	0.6
Guantes	0.05	0.008	0.3

Nota: tomado de (ISO, ISO 7730, 2006).

Apéndice K. Conductividad térmica de materiales empleados en cerramientos

Material	Densidad aparente kg/m ³	Conductividad térmica λ	
		kcal/hm °C	(W/m °C)
ROCAS Y SUELOS NATURALES			
Rocas y terrenos			
— Rocas compactas	2.500-3.000	3,00	(3,50)
— Rocas porosas	1.700-2.500	2,00	(2,33)
— Arena con humedad natural	1.700	1,20	(1,40)
— Suelo coherente humedad natural	1.800	1,80	(2,10)
Arcilla	2.100	0,80	(0,93)
Materiales suelos de relleno desecados al aire, en forjados, etc.			
— Arena	1.500	0,50	(0,58)
— Grava rodada o de machaqueo	1.700	0,70	(0,81)
— Escoria de carbón	1.200	0,16	(0,19)
— Cascote de ladrillo	1.300	0,35	(0,41)
PASTAS, MORTEROS Y HORMIGONES			
Revestimientos continuos			
— Morteros de cal y bastardos	1.600	0,75	(0,87)
— Mortero de cemento	2.000	1,20	(1,40)
— Enlucido de yeso	800	0,26	(0,30)
— Enlucido de yeso con perilla	570	0,16	(0,18)
Hormigones normales y ligeros			
— Hormigón armado (normal)	2.400	1,40	(1,63)
— Hormigón con áridos ligeros	600	0,15	(0,17)
— Hormigón con áridos ligeros	1.000	0,28	(0,33)
— Hormigón con áridos ligeros	1.400	0,47	(0,55)
— Hormigón celular con áridos silíceos	600	0,29	(0,34)
— Hormigón celular con áridos silíceos	1.000	0,58	(0,67)
— Hormigón celular con áridos silíceos	1.400	0,94	(1,09)
— Hormigón celular sin áridos	305	0,08	(0,09)
— Hormigón en masa con grava normal:			
• con áridos ligeros	1.600	0,63	(0,73)
• con áridos ordinarios, sin vibrar	2.000	1,00	(1,16)
• con áridos ordinarios, vibrado	2.400	1,40	(1,63)
— Hormigón en masa con arcilla expandida	500	0,10	(0,12)
— Hormigón en masa con arcilla expandida	1.500	0,47	(0,55)
Fábrica de bloques de hormigón incluidas juntas (1)			
— Con ladrillos silicocalcáreos macizo	1.600	0,68	(0,79)
— Con ladrillos silicocalcáreos perforado	2.500	0,48	(0,56)
— Con bloques huecos de hormigón	1.000	0,38	(0,44)
— Con bloques huecos de hormigón	1.200	0,42	(0,49)
— Con bloques huecos de hormigón	1.400	0,48	(0,56)
— Con bloques hormigón celular curado vapor	600	0,30	(0,35)
— Con bloques hormigón celular curado vapor	800	0,35	(0,41)
— Con bloques hormigón celular curado vapor	1.000	0,40	(0,47)
— Con bloques hormigón celular curado aire	800	0,38	(0,44)
— Con bloques hormigón celular curado aire	1.000	0,48	(0,56)
— Con bloques hormigón celular curado aire	1.200	0,60	(0,70)
Placas o panales			
— Cartón-yeso	900	0,16	(0,18)
— Hormigón con fibra de madera	450	0,07	(0,08)
— Placas de escayola	800	0,26	(0,30)
LADRILLOS Y PLAQUETAS			
— Fábrica de ladrillo macizo	1.800	0,75	(0,87)
— Fábrica de ladrillo perforado	1.600	0,65	(0,76)
— Fábrica de ladrillo hueco	1.200	0,42	(0,49)
— Paquetas	2.000	0,90	(1,05)

Material	Densidad aparente kg/m ³	Conductividad termica λ	
		kcal/hm °C	(W/m °C)
VIDRIO (2)			
— Vidrio plano para acristalar	2.500	0,82	(0,95)
METALES			
— Fundición y acero	7.850	50	(58)
— Cobre	8.900	330	(384)
— Bronce	8.500	55	(64)
— Aluminio	2.700	175	(204)
MADERA			
— Maderas frondosas	800	0,18	(0,21)
— Maderas de coníferas	600	0,12	(0,14)
— Contrachapado	600	0,12	(0,14)
— Tablero aglomerado de partículas	650	0,07	(0,08)
PLÁSTICOS Y REVESTIMIENTOS DE SUELOS			
— Linóleo	1.200	0,16	(0,19)
— Moquetas, alfombras	1.000	0,04	(0,05)
MATERIALES BITUMINOSOS			
— Asfalto	2.100	0,60	(0,70)
— Beton	1.050	0,15	(0,17)
— Láminas bituminosas	1.100	0,16	(0,19)
MATERIALES AISLANTES TÉRMICOS			
— Arcilla expandida	300	0,073	(0,085)
— Arcilla expandida	450	0,098	(0,114)
— Aglomerado de corcho UNE 5.690	110	0,034	(0,039)
— Espuma elastomérica	60	0,029	(0,034)
— Lana de vidrio:			
• Tipo I	10-18	0,038	(0,044)
• Tipo II	19-30	0,032	(0,037)
• Tipo III	31-45	0,029	(0,034)
• Tipo IV	46-65	0,028	(0,033)
• Tipo V	66-90	0,028	(0,033)
• Tipo VI	91	0,031	(0,036)
— Lana mineral:			
• Tipo I	30-50	0,036	(0,042)
• Tipo II	51-70	0,034	(0,040)
• Tipo III	71-90	0,033	(0,038)
• Tipo IV	91-120	0,033	(0,038)
• Tipo V	121-150	0,033	(0,038)
— Perita expandida	130	0,040	(0,047)
— Poliestireno expandido UNE 53.310:			
• Tipo I	10	0,049	(0,057)
• Tipo II	12	0,038	(0,044)
• Tipo III	15	0,032	(0,037)
• Tipo IV	20	0,029	(0,034)
• Tipo V	25	0,028	(0,033)
— Poliestireno extrusionado	33	0,028	(0,033)
— Polietileno reticulado	30	0,033	(0,038)
— Polisocianurato, espuma de	35	0,022	(0,026)
— Poliuretano conformado, espuma de			
• Tipo I	32	0,020	(0,023)
• Tipo II	35	0,020	(0,023)
• Tipo III	40	0,020	(0,023)
• Tipo IV	80	0,034	(0,040)
— Poliuretano aplicado <i>in situ</i> , espuma de			
• Tipo I	35	0,020	(0,023)
• Tipo II	40	0,020	(0,023)
— Urea formol, espuma de	10-12	0,029	(0,034)
— Urea formol, espuma de	12-14	0,030	(0,035)
— Vermiculita expandida	120	0,030	(0,035)
— Vidrio celular	160	0,038	(0,044)

Nota: tomado de (NBE-CT-49, s.f).

Apéndice L. Caracterización térmica de diversos materiales constructivos

Material	Densidad aparente (kg/m ³)	Conductividad térmica aparente (W/m·C)	Calor específico (J/kg·C) x10 ³	Difusividad térmica (m ² /s) x10 ⁶	Eficiencia térmica (s ⁻¹ ·W/m ² ·C)
1. ROCAS Y SUELOS NATURALES					
1.1. Rocas y terrenos					
Arcilla	2100	0,930	1,67...2,50	0,18...0,27	1806...2210
Arena con humedad natural	1700	1,400	0,91...1,18	0,46...0,90	1472...2070
Arena seca	1500	0,580	0,91...1,18	0,33...0,42	890...1013
Basalto	2800	1,279	0,66	0,53	1755
	3000	3,721	0,66	1,44	3098
Caliza	2000...2500	2,500	0,67	1,15...1,44	2086...2332
	2600...3000	3,488	0,67	1,34...1,54	2809...3017
Granito	2500...3000	3,372	0,60	1,41...1,69	2597...2845
Mármol	2500	1,976	0,67	0,91	2073
	2850	3,488	0,67	1,41	2941
Piedra pómez	400	0,080	0,80	0,25	160
Pizama	2700	3,500	0,70	1,65	2572
Roca porosa en general	1700...2500	2,330	0,70	1,33...1,96	1665...2019
Roca volcánica	1600	0,600	0,60	0,47	876
Suelo arcilloso	2000	2,550	0,92	1,39	2166
Suelo vegetal	1600	1,800	0,92	1,09	1726
Suelo coherente (humedad natural)	1800	2,100	1,67...2,50	0,47...0,70	2512...3074
Suelo arenoso	1700	1,400	0,92	0,90	1480
1.2. Materiales de relleno					
Cascote de ladrillo	1300	0,410			
Escoria de carbón	1200	0,190	0,80	0,20	427
Grava suelta	1700	0,810	0,91...1,18	0,40...0,52	1119...1275
	1900	2,326	0,91...1,18	1,04...1,35	2005...2284
Piedn	2100	2,160	0,75	1,37	1844
2. PASTAS, MORTEROS Y HORMIGONES					
2.1. Revestimientos continuos					
Enlucido de yeso	200	0,116	1,00	0,58	152
	400	0,209	1,00	0,52	289
	600	0,291	1,00	0,49	418
	800	0,300	1,00	0,38	490
Enlucido de yeso con perla	570	0,180	0,90	0,35	304
Enlucido de yeso con vermiculita	200	0,081	1,06	0,38	131
	400	0,116	1,06	0,27	222
	600	0,163	1,06	0,26	322
Morteros de cal y bastardo	1600	0,870	1,10	0,49	1237
Mortero de cemento	1800	0,900	1,10	0,45	1335
	1900	1,000	1,10	0,48	1446
	2000	1,400	1,10	0,64	1755
2.2. Hormigones					
Hormigón armado normal	2400	1,630	1,06	0,64	2036
Hormigón armado con áridos ligeros	600	0,170	1,00	0,28	319
	1000	0,330	1,00	0,33	574
	1400	0,550	1,00	0,39	877
Hormigón celular con árido sílice	600	0,340	1,00	0,57	452
	1000	0,670	1,00	0,67	819
	1400	1,090	1,00	0,78	1235
Hormigón celular sin árido	305	0,090	1,00	0,30	166
Hormigón en masa normal sin vibrar	2000	1,160	1,08	0,54	1583

Material	Densidad aparente (kg/m³)	Conductividad térmica aparente (W/m·C)	Calor específico (J/kg·C) x10²	Difusividad térmica (m²/s) x10⁻⁴	Eficiencia térmica (s⁻¹·W/m²·C)
Hormigón en masa normal vibrado	2400	1,830	1,06	0,64	2036
Hormigón en masa con áridos ligeros	1600	0,730	1,00	0,46	1081
Hormigón en masa con arcilla expandida	500	0,120	1,00	0,24	245
	1500	0,550	1,00	0,37	908
Hormigón en masa sin vibrar	2000	1,160	1,08	0,54	1583
Hormigón poroso	1100	0,320	0,80	0,36	320
2.3. Fábricas de bloques de hormigón y silicocalcáreos					
Fábrica de ladrillos silicocalcáreos	1200	0,580	1,00	0,47	820
	1400	0,700	1,00	0,50	990
	1600	0,790	1,00	0,49	1124
	1800	0,990	1,00	0,55	1335
	2000	1,100	1,00	0,55	1483
Fábrica de bloques huecos de hormigón	1000	0,440	0,84	0,52	606
	1200	0,490	0,84	0,49	703
	1400	0,560	0,84	0,48	812
Fábrica de bloques de hormigón celular curados al vapor	600	0,350	0,84	0,69	420
	800	0,410	0,84	0,61	525
	1000	0,470	0,84	0,56	628
Fábrica de bloques de hormigón celular curados al aire	800	0,440	0,84	0,65	544
	1000	0,560	0,84	0,67	686
	1200	0,700	0,84	0,69	840
Fábrica de bloques de hormigón con arcilla expandida	350...400	0,190	0,84	0,57...0,65	236...253
Baldosa de hormigón	2100	1,400	1,00	0,67	1715
2.4. Placas o paneles					
Placa de cartón yeso	900	0,180	1,05	0,19	412
Placa de cartón yeso doble	415	0,230	0,92	0,60	296
Placa de fibrocemento	2000	0,930	1,25	0,37	1525
	1600	0,640	1,25	0,32	1131
	1400	0,720	1,05	0,49	1029
Placa de hormigón con fibra de madera	300...450	0,080	1,50	0,12...0,18	190...232
Placa de esayola	600	0,244	1,00	0,41	383
	800	0,300	1,00	0,38	490
	1000	0,349	1,00	0,35	591
	1200	0,407	1,00	0,34	699
Tablero de fibra de madera	300	0,050	1,00	0,17	122
	500	0,100	1,00	0,20	224
	625	0,160	1,34	0,19	366
	925	0,210	1,34	0,17	510
Forjado alveolar	1840	1,400	0,80	0,95	1229
3. LADRILLOS, BLOQUES Y PLAQUETAS CERÁMICAS					
Alicatado	2000	1,050	0,92	0,57	1390
Baldosa de barro	1900	0,900	0,90	0,53	1241
Baldosa catalán	2000	1,050	0,84	0,63	1328
Fábrica de bloques de adobe	1510	0,450...0,800	0,85	0,35...0,62	759...1012
Fábrica de bloques de tierra comprimida	1757	0,750...1,100	0,65...0,92	0,46...0,97	924...1333
Fábrica de bloques terracotta	767	0,280	1,04	0,35	472
	802	0,270	1,04	0,32	474
	826	0,310	1,04	0,36	516
	906	0,290	1,04	0,31	522
Fábrica de ladrillos macizo	1800	0,870	0,84	0,58	1147
	2000	1,047	0,84	0,62	1328
Fábrica de ladrillos perforados	1400	0,605	0,84	0,51	843
	1600	0,760	0,84	0,57	1011

Material	Densidad aparente (kg/m ³)	Conductividad térmica aparente (W/m·°C)	Calor específico (J/kg·°C) x10 ³	Difusividad térmica (m ² /s) x10 ⁴	Especificidad térmica (J ^o ·W/m ² ·°C)
Fabrica de ladrillos huecos	800	0,337	0,84	0,50	476
	1000	0,407	0,84	0,48	585
	1200	0,490	0,84	0,49	703
Gres	2400	1,620	0,90	0,75	1871
	2100	1,050	0,90	0,56	1409
Terazo	1800	1,150	1,00	0,64	1438
Plaquea	2000	1,050	0,90	0,58	1375
Tapal	1600	0,700	0,92	0,48	1015
4. VIDRIOS					
Vidrio aislante 6-6-6	1867	0,135	1,00	0,08	474
	1900	0,140	1,00	0,09	468
	1250	0,162	1,00	0,13	450
	1500	0,122	1,00	0,08	428
	1323	0,128	1,00	0,10	412
	1071	0,127	1,00	0,12	369
Vidrio plano	2500	1,160	1,00	0,46	1703
Vidrio moldeado simple	900	0,760	1,00	0,84	827
5. METALES					
Acero	7850	58,000	0,45	16,42	14314
Acero inoxidable	7900	17,000	0,46	4,88	7860
Aluminio	2700	204,000	0,89	84,89	22141
Bronce	8500	64,000	0,38	19,81	14378
Cobre	8900	384,000	0,38	113,54	36037
Fundición	7500	56,000	0,45	16,59	13748
Hierro	7900	75,000	0,45	21,10	16328
Latón	8500	107,000	0,38	33,13	18591
Pomo	11250	35,000	0,13	23,93	7155
Zinc	6860	110,000	0,36	42,20	16934
6. MADERAS					
Aguamevado, tablero	300	0,100	1,70	0,20	226
	500	0,140	1,70	0,16	345
	700	0,180	1,70	0,15	463
Contrachapado	400	0,090	1,70	0,13	247
	600	0,140	1,70	0,14	378
	800	0,180	1,70	0,13	495
Maderas ligeras (abeto, álamo, pino, cedro...)	200	0,064	1,81	0,20	144
	300	0,087	1,81	0,18	205
	400	0,111	1,81	0,17	267
	500	0,133	1,81	0,17	327
	600	0,151	1,81	0,16	382
Maderas pesadas (castaño, eucalipto, haya...)	700	0,174	1,81	0,15	443
	800	0,198	1,81	0,15	505
	900	0,221	1,81	0,15	566
Viruta de madera prensada	650	0,081	1,70	0,07	299
Serrín	200	0,116	1,00	0,58	152
Támbora	800	0,198	1,70	0,15	519
7. MATERIALES BITUMINOSOS					
Asfalto	2100	0,700	1,50	0,22	299
Betón	1050	0,170	1,00	0,16	152
Lámina asfáltica	1100	0,180	1,00	0,17	519
8. VARIOS					
8.1. Agua					
Agua líquida a 10°C	1000	0,590	4,18	0,14	1570
Hielo	a 0°C	900	2,280	2,00	2028
	a -10°C	900	2,500	2,00	2121

Material	Densidad aparente (g/m ³)	Conductividad térmica aparente (W/m·C)	Calor específico (W/kg·C) x10 ³	Difusividad térmica (m ² /s) x10 ⁶	Elasticidad térmica (s ⁻¹ W/m ² ·C)	
Nieve	recién caída	100	0,060	2,00	0,30	110
	blanda	200	0,120	2,00	0,30	219
	ligeramente comprimido	300	0,230	2,00	0,38	371
	compactada	500	0,700	2,00	0,70	837
8.2. Gases						
Aire	1,00	0,025	1,01	24,75	5	
Argón	1,70	0,017	0,52	19,27	4	
Dióxido de carbono	1,95	0,014	0,82	8,76	5	
Kriptón	3,56	0,009	0,25	10,32	3	
8.3. Plásticos y gomas						
Acrílico	1050	0,200	1,00	0,19	458	
Caucho-butilo	920	0,130	1,13	0,13	368	
Caucho cel. Air	70	0,060	1,50	0,57	79	
Caucho natural	910	0,130	1,10	0,13	361	
Linóleo	1200	0,190	1,40	0,11	565	
Metacrilato		0,185				
Neopreno	1240	0,230	2,14	0,09	781	
Polietileno HD	980	0,400	1,80	0,23	840	
Polietileno LD	920	0,320	2,10	0,17	786	
Poliuretano rígido	1200	0,250	1,80	0,12	735	
PVC semirígido	1340	0,180	0,90	0,15	466	
PVC rígido	1200	0,140	1,00	0,12	410	
Resina epoxy	1200	0,230	0,80	0,24	470	
	1200	0,230	1,40	0,14	622	
8.4. Resto						
Algodón	80	0,050	1,35	0,46	73	
Carbón pesado	950	0,350				
Carbón ligero	650	0,140				
Cuero	1000	0,160				
Fibra	80	0,040				
Lana	140	0,046	1,36	0,24	93	
Moquetas	1000	0,050	1,40	0,04	285	
Paja	compresión baja	50...75	0,030	1,60	0,25...0,38	49...60
	compresión media	75...100	0,035	1,60	0,22...0,29	65...70
	compresión alta	100...150	0,040	1,60	0,17...0,25	80...98
Papel		0,140				
Pavimento de corcho	535	0,081				
9. MATERIALES AISLANTES TÉRMICOS						
9.1. De origen sintético						
Poliestireno expandido	I	10	0,047	1,45	3,24	26
	II	12	0,045	1,45	2,59	28
	III	15	0,040	1,45	1,84	29
	IV	20	0,037	1,45	1,26	33
	V	25	0,035	1,45	0,97	36
	VI	-	0,034	1,45		
	VII	-	0,033	1,45		
Poliestireno extruido	I	20	0,032	1,45	1,10	30
	II	25	0,028	1,45	0,99	38
	III	30	0,030	1,45	0,69	38
	IV	35	0,028	1,45	0,55	38
	V	45	0,030	1,45	0,46	44
Poliisocianurato		32	0,020	1,40	0,45	30
Espuma de poliuretano	I conform	32	0,023	1,40	0,51	32
	II conform	40	0,023	1,40	0,41	36
	III conform	40	0,023	1,40	0,41	35

Material	Densidad aparente (kg/m ³)	Conductividad térmica aparente (W/m·°C)	Calor específico (J/kg·°C) x10 ³	Difusividad térmica (m ² /s) x10 ⁻⁶	Efusividad térmica (s ^{1/2} ·W/m ² ·°C)	
Espuma de poliuretano IV conform	70	0,028	1,40	0,41	36	
	I in situ	32	0,023	1,40	0,41	36
	II in situ	35	0,023	1,40	0,29	52
	III in situ	40	0,023	1,40	0,51	32
Espuma de urea-formol	10-30	0,060	1,40	0,47	34	
Espumas elastoméricas	EE 1	64	0,035	1,40	0,41	36
	EE 2	64	0,030	1,40	1,43...4,29	29...50
9.2. De origen mineral						
Lana de vidrio	FVB	-	0,031	1,03		
	FVM1	12	0,048	1,03	3,88	24
	FVP1	15	0,044	1,03	2,85	26
	FVM2	22	0,041	1,03	1,81	30
	FVP2	22	0,041	1,03	1,81	30
	FVP5	65	0,035	1,03	0,52	48
	FVP4	80	0,034	1,03	0,41	53
	FVP3	110	0,041	1,03	0,36	68
Lana de roca	FMB	80	0,043	1,03	0,52	60
	FMB	150...200	0,036	1,03	0,17...0,23	75...86
	FMB	250	0,042	1,03	0,16	104
	FMP1	35	0,039	1,03	1,08	37
	FMP2	35	0,037	1,03	1,03	37
	FMP3	160	0,039	1,03	0,24	80
	FMF	35	0,037	1,03	1,03	37
Vidrio celular	160	0,044	1,00	0,28	84	
Vermiculita, disgregada	50-170	0,070	1,08	0,38...1,30	61...113	
Perlita, disgregada	30-150	0,054	0,90	0,40...2,00	38...85	
Tablero de perlita	200-300	0,060	1,00	0,20...0,30	110...134	
Arcilla expandida	3 ligera	350	0,085	1,00	0,24	172
	5 semiligera	550	0,100	1,00	0,18	235
	7 pesada	750	0,160	1,00	0,21	346
9.3. De origen vegetal o animal						
Celulosa reciclada		0,040	2,10			
Corcho aglomerado expandido	95...140	0,042				
Fielto	80	0,040				
Fibra de madera	160	0,045	2,10	0,12	116	
	230	0,050	2,10	0,09	147	
	260	0,040	2,10	0,09	165	
Vinuta de madera	300...360	0,080	1,50	0,15...0,18	190...208	
Lana	140	0,045	1,36	0,24	93	
Pavimento de corcho	535	0,081				

Nota: tomado de (Caracterización térmica de diversos materiales constructivos, s.f).